



FAG Juntas Homocinéticas



2022-2023

SCHAEFFLER



We pioneer motion

Con nuestros productos y soluciones innovadoras, estamos preparando el camino para la movilidad del futuro que será guiada por la movilidad eléctrica, optimizando los motores de combustión interna que actualmente se utilizan. Aunque actualmente seguimos participando activamente en ambos campos, estamos creando una base firme para la movilidad eléctrica a través de nuestra división de sistemas de e-Mobility. Y en el caso de los motores de combustión interna, trabajamos para convertir el potencial de optimización hasta un 30% más eficaz.

Actualmente, Schaeffler es un proveedor para casi todos los fabricantes de vehículos automotores. Sin embargo, en cuanto a movilidad, no nos limitamos a la división automotriz. Schaeffler tiene una gran participación en el desarrollo y fabricación de rodamientos y componentes de precisión para maquinaria de otras industrias. Ha suministrado una amplia gama de productos tanto al mercado de los vehículos impulsados por pedales convencionales, como para bicicletas eléctricas (e-bikes). Además, tenemos más de 100 años desarrollando soluciones innovadoras para aplicaciones en vehículos ferroviarios, tales como rodamientos de rueda, componentes para motores de tracción y de transmisión; rodamientos para vagones de tren y sistemas de inclinación, así como puertas y otras numerosas aplicaciones. En el sector aeroespacial, hemos fabricado rodamientos de alta precisión para motores de aviones, helicópteros, así como para el Transbordador Espacial de Estados Unidos, y el vehículo de lanzamiento "Ariane" en Europa.

Respecto a la movilidad del futuro, continuamos avanzando a lo largo del camino para que nuestra compañía siga siendo considerada como una empresa líder en innovación, brindando respuestas inteligentes a los grandes retos que nos presentan los avances tecnológicos.

SCHAEFFLER

Índice	1
Manual técnico	3
Diagramas de juntas y cubrepolvos	12
Estructura, simbología y nomenclatura del catálogo	13
Aplicaciones por marca y modelo	14

Audi	14
Chevrolet	16
Chrysler	28
Dodge	41
Fiat	50
Ford	50
Honda	58
Hyundai	62
Jeep	62
Lincoln	64
Mazda	64
Mercury	66
Mitsubishi	66
Nissan	68
Peugeot	78
Pontiac	78
Renault	80
Seat	82
Toyota	84
Volkswagen	86
Imágenes y medidas de juntas	102
Imágenes y medidas de cubrepolvos	131

El contenido de este catálogo no contiene valor legal y la información contenida sigue propósitos informativos únicamente. Schaeffler Automotive Aftermarket GmbH & Co. KG se deslinda de cualquier responsabilidad ligada a esta publicación.

Todos los derechos reservados. Prohibida su copia, distribución, reproducción, disposición al público ó cualquier otra publicación de este catálogo completo o por partes sin el consentimiento escrito de Schaeffler Automotive Aftermarket GmbH & Co. KG.

Copyright © Schaeffler Automotive Aftermarket GmbH & Co. KG Enero, 2022



MÁXIMA SEGURIDAD

FAG

FAG ¡La mejor opción para la seguridad de su familia!

FAG ofrece al mercado de refacciones una completa gama de productos de alta calidad. Los productos FAG están diseñados y fabricados para cumplir con los más estrictos estándares de la industria, nuestra meta es continuar entregando productos de la más alta calidad para todo lo tipo de vehículos.

¡Para FAG, su seguridad es primero!



REXPERT.MX
Servicio Técnico: 800 8000 585
Lun - Vier 9:00 a 18:00
servicio.tecnico@schaeffler.com
info@rexpert.mx
www.rexpert.mx
www.schaeffler.mx

SCHAEFFLER

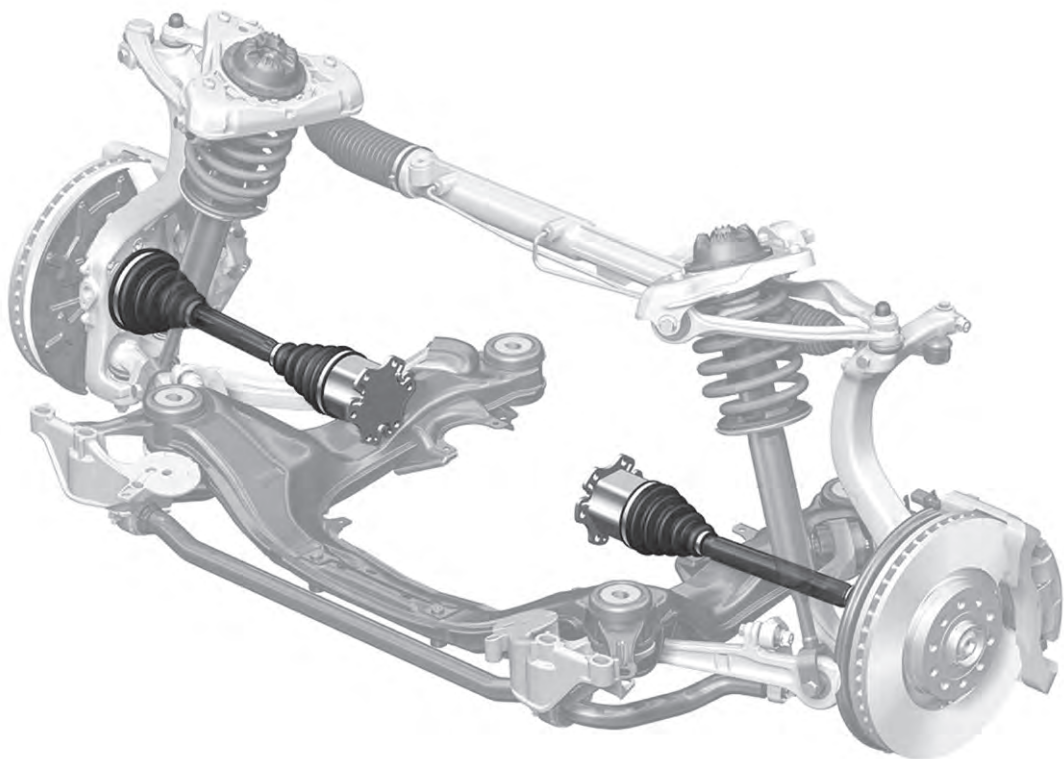
Las juntas homocinéticas a diferencia de los ejes de tipo rígido que se utilizaban anteriormente, nos ofrecen más confort y maniobrabilidad, mayor ángulo de giro en las ruedas delanteras permitiendo radios menores en curvas cerradas y una mejor transmisión del torque.

Actualmente los vehículos de tracción delantera cuentan con dos semi-ejes, compuestos por una barra central fija a dos baleros homocinéticos ubicados en sus extremos. Los semi-ejes permiten la tracción a cada una de las ruedas de forma suave y constante; cuanto más corta es la distancia entre el punto de generación de fuerza (motor/transmisión) con el punto de tracción (rueda) menor será la pérdida de energía.

En los vehículos equipados con semiejes articulados de tracción delantera y/o trasera, transmiten la fuerza de forma rotatoria en distintas circunstancias como curvas, terreno accidentado o con diferencias de rodaje a las ruedas. Los semiejes realizan una gran función, ofreciendo menor resistencia al movimiento e interactúan con el sistema de dirección y suspensión, sincronizando la rotación entre el conjunto motor y las ruedas de manera constante.

El conjunto motor-transmisión se encuentra fijo en el interior del vehículo por medio de soportes elásticos que le permiten un movimiento de manera independiente. La suspensión de tipo independiente por su propia naturaleza, tiene un rango de movilidad específico que evita transmitir movimientos bruscos a la carrocería.

Las juntas homocinéticas transmiten la fuerza de salida de la transmisión a las ruedas, y operan prácticamente “flotando” entre éstos dos conjuntos (motor-transmisión y suspensión), esto implica una gran exactitud en el rango de trabajo de estos elementos. Cualquier alteración en el desempeño de los componentes de fijación del conjunto motriz y/o de la suspensión, afecta al funcionamiento y durabilidad de los baleros homocinéticos.



2.1 Juntas “fijas”

Llamadas así porque el punto de pivoteo no varía, proporcionando con esto giros más pronunciados.

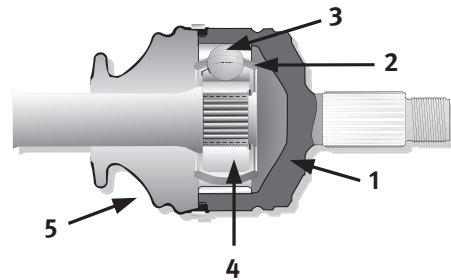
No permiten movimientos de tipo axial.

Se utilizan primordialmente y de manera genérica en la parte exterior de los semiejes (lado rueda).

Según el tipo de vehículo, permiten ángulos de pivoteo de hasta 53°.

Componentes:

- 1.- Campana.
- 2.- Jaula.
- 3.- Balas.
- 4.- Núcleo.
- 5.- Cubrepolvo.



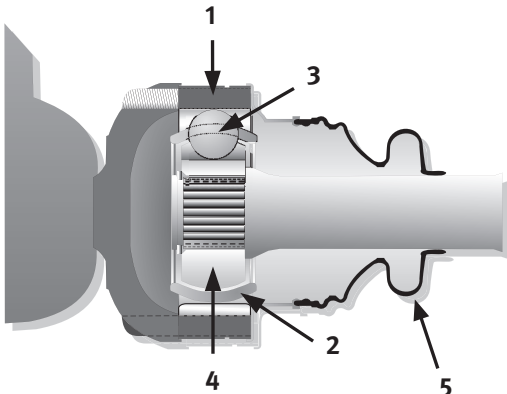
2.2 Juntas deslizantes

Este tipo de juntas permiten el movimiento de forma axial y angular simultáneamente.

Existen varios tipos, los principales son:

2.2.1 Balero homocinético tipo deslizante de anillo.

- También son conocidas como juntas tipo “VL” reciben este nombre debido a que las pistas en la cara interior de la junta están en forma de “V”.
- Fácil de identificar por tener pistas rectas.
- Permiten ángulos de pivoteo de hasta 22°.
- Un deslizamiento aproximado de 48 mm.
- Tienen buena capacidad de transmisión de torque a altas velocidades.
- En vehículos de tracción delantera se ubican solamente en la parte interior, en tracción trasera pueden estar en ambos lados del semieje.



Componentes:

- 1.- Pista exterior.
- 2.- Jaula.
- 3.- Balas.
- 4.- Núcleo.
- 5.- Cubrepolvo.



2.2.2 Juntas deslizantes de tipo campana con trípode

- Reducen la vibración del conjunto motor hasta un 65%, se utilizan principalmente en vehículos con motor a diesel y en unidades provistas con transmisión automática con una carga permanente hacia las ruedas, asegura la baja fricción entre componentes, compensa las variaciones en la longitud del semieje.
- Permite ángulos de pivoteo de hasta 18°.
- Deslizamiento aproximado de 55 mm.
- El trípode lleva tres cubos con rodillos de agujas en su parte interior, y una rodadura cuya pista exterior se desliza de forma lineal en cada una de las pistas en el interior de la campana o "Tulipán".

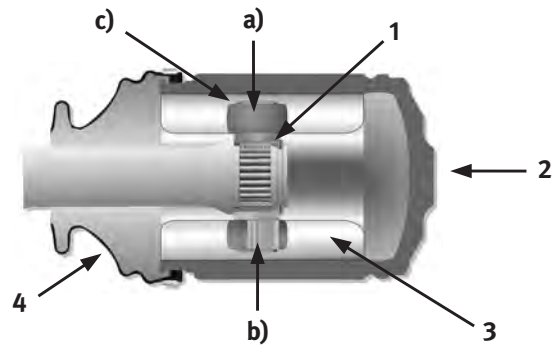


Componentes:

- 1.- Trípode.
 - a) Rodadura
 - b) Agujas
 - c) Seguro
- 2.- Tulipán.
 - 3.- Pista recta.
 - 4.- Cubrepolvo.



- Las agujas de los rodillos tienen funciones diferentes según su diámetro exterior y se ordenan de la siguiente manera: cojinete, separador y aguja de carga, éste orden se le da desde la fabricación. Cuando por alguna razón se desarma el cubo es recomendable reemplazarlo.



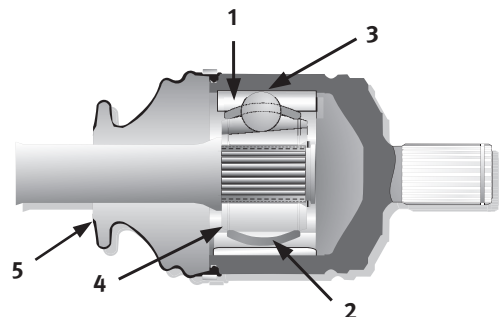
2.2.3 Juntas deslizantes tipo "DO" (Double Offset Joint)

- Son utilizadas en vehículos de tracción delantera que cuentan con poco espacio para su operación, tienen forma de espiga para ser insertada en la transmisión, es una combinación de los dos tipos anteriores (homocinético y "tulipán").
- Poseen pistas rectas.
- Son de alta flexibilidad en el ángulo de pivoteo hasta 22°.
- Deslizamiento aproximado de 55 mm.



Componentes:

- 1.- Pista recta.
- 2.- Jaula.
- 3.- Balas.
- 4.- Núcleo.
- 5.- Cubrepolvo.



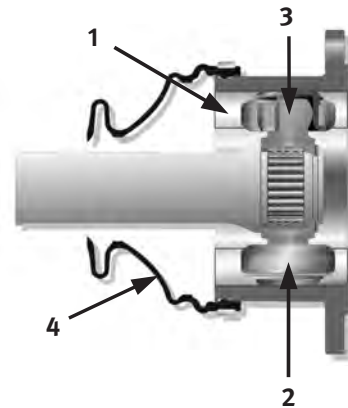


2.2.4 Juntas deslizantes de tipo campana con tripode esferoidal.

- Son ideales para camionetas de carga y vehículos deportivos, el trípode está compuesto por tres rodamientos independientes que se deslizan en pistas acanaladas, los bulones del trípode “pivotan” en el interior de los rodamientos, permitiendo que funcionen con suavidad amortiguando los golpes y vibraciones hasta en un 70% al momento del giro.
- Soportan más torque que los anteriores.
- Permiten ángulos de hasta 18°.
- Deslizamiento aproximado de 40 mm.

Componentes:

- 1.- Pista recta.
- 2.- Rodamientos.
- 3.- Trípode.
- 4.- Cubrepolvo.



3. ¿De qué depende la durabilidad?

Depende de las condiciones en que transita el vehículo y si es utilizado apropiadamente siguiendo las recomendaciones del fabricante. Cuando una junta llega a dañarse origina serios problemas que en el mejor de los casos puede ser la pérdida de la tracción, en ocasiones el bloqueo de una rueda, el desprendimiento del semieje ocasionando daños a los componentes cercanos tales como la transmisión, carter, etc.

Es recomendable que a la menor señal de problemas o ruidos durante el rodaje, el vehículo sea llevado con un profesional competente para una evaluación.

El 80% de los problemas en juntas homocinéticas son originados por la alteración de la distancia de trabajo del semi-eje, 8% más por omisión o negligencia al momento de la instalación, otro 8% por ruptura de los cubrepolvos que permiten la pérdida y/o contaminación de la grasa, y el 4% restante por golpes y desgaste regular de las piezas.

En la mayoría de los casos de daños en los semi-ejes, la causa no es corregida desde la primera vez, la corrección se hace hasta después de haberse repetido el problema, con el descontento del cliente.

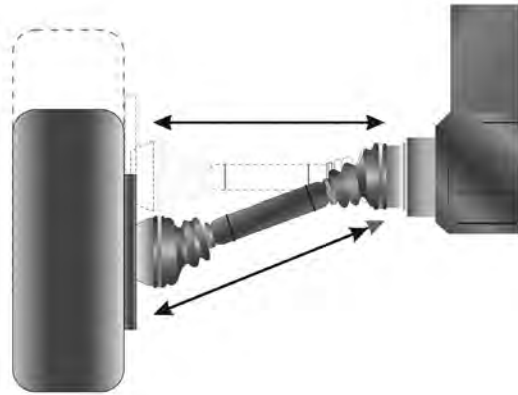
El buen funcionamiento y la durabilidad también dependen del correcto alineamiento del conjunto motor- transmisión-suspensión.

Las juntas homocinéticas tienen una vida útil elevada, sin embargo se debe examinar periódicamente el estado de los cubrepolvos, que no exista permeabilidad y que las abrazaderas permanezcan firmes en su sitio, de ello depende la conservación del conjunto.

En reparaciones donde es preciso desmontar el motor, la transmisión o ambos, y en casos de colisión es indispensable verificar el centrado del conjunto motor, los orificios de fijación de los soportes nos dan la tolerancia para lograrlo.

En los casos en que la caja de dirección sea removida y/o reparada, cuando reemplace los brazos terminales de dirección (bioletas), verifique que el giro de las ruedas tenga el mismo ángulo para ambos lados, así como los topes de dirección, recuerde que el sobregiro en las ruedas de dirección produce daños severos a las espigas, lleve la unidad inmediatamente a alineación después de la reparación.

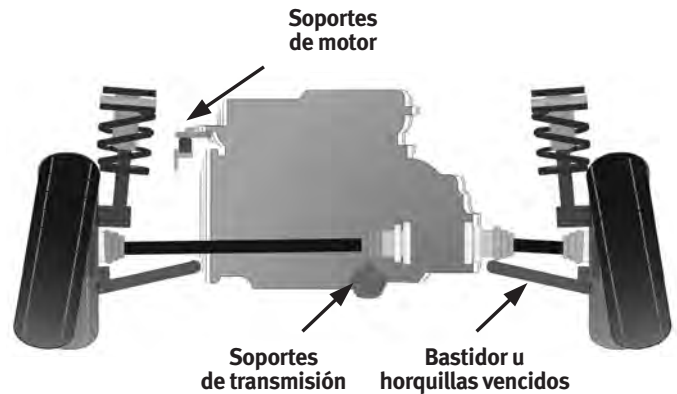
La distancia de trabajo del semieje se puede ver alterada principalmente por:



1.- Soportes de motor y/o transmisión.

2.- Centrado del conjunto motor transmisión.

3.- Vencimiento del bastidor, problemas en el conjunto de la suspensión (deterioro de los bujes de las horquillas, rótulas, amortiguadores, etc.)



4.1 Espigas

La negligencia o el desconocimiento en los procesos para desmontar y montar este tipo de componentes, pueden ocasionar daños innecesarios y el deterioro prematuro de los mismos.

Daños en la jaula:

- Desgaste natural por trabajo de la pieza (muy poco frecuente)
- Golpes o impactos transmitidos por irregularidades en el camino.
- Golpes al momento de desmontar la junta.
- Lubricación deficiente o excesiva.
- Desarmar la junta al momento de lavarla.
- Sometimiento a tensiones innecesarias.



4.2 Daños en juntas de tipo "fijo"

Aunque la junta interior se daña primero cuando existe tensión en el semieje, la junta exterior también sufre deterioro por las múltiples funciones que desempeña.

Cuando se disminuye la distancia del semieje, la espiga exterior recibe vibración excesiva y golpes, provocando fracturas en sus componentes internos.



4.3 Daños en juntas tipo campana con trípode y esferoidales

En semiejes provistos de juntas tipo “trípode” en el lado interior (lado caja), al incrementarse la distancia del semieje el trípode trabaja en el lado externo del tulipán con riesgo de salirse de su lugar provocando la pérdida de tracción u otros daños.

Por el contrario, si la distancia es más corta, el trípode golpeará contra el fondo del alojamiento dañando los componentes internos.



4.4 Daños en juntas deslizantes de anillo



El aumento de la distancia provoca que el núcleo salga demasiado y “empuje” la junta únicamente en uno de los extremos, al igual que las irregularidades del camino hacen que el conjunto motor transmisión se desplace ligeramente, generando una tensión excesiva en las orillas de las pistas dañando los componentes internos (jaula, núcleo y balas).

Si la distancia es reducida, el núcleo trabaja forzado hacia el lado interior causando daños a la junta y al interior de la brida de la transmisión.

En estos casos la pérdida de tracción es mas tardada y generalmente es precedida de ruidos.

4.5 Daños en el cubrepolvo

Es común que en estos componentes se generen daños debido a: la colocación inadecuada de las abrazaderas, por el uso de cinchos plásticos que solo sostienen y no logran un apriete adecuado, un mal purgado del aire en el interior de la junta al momento de la instalación o el deterioro del material por utilizar grasas inadecuadas.

Para garantizar una durabilidad razonable los cubrepolvos deben colocarse firme y herméticamente con la flexibilidad necesaria para su buen desempeño.

Causa de los daños:

- Degradación natural del material (grietas, resequedad).
- Cantidad excesiva de grasa en el interior.
- El aire en el interior del conjunto impide que se flexione adecuadamente.
- Abrazaderas inapropiadas o falta de tensión.



En los casos en que el cubrepolvo se rompa o perfora se inicia la pérdida de la grasa y la contaminación al interior, la cantidad de lubricante en exceso, deficiente o inapropiada son factores que influyen al desgaste prematuro de los componentes internos.

5.1 ¿Porqué se utiliza bisulfuro de molibdeno, para lubricar las juntas homocinéticas?

En ciertas aplicaciones no es conveniente el uso de grasa como lubricante, tal es el caso de las juntas homocinéticas en las que se emplea aceite y no grasa.

Una de las razones para el uso de aceite, es la alta temperatura que puede ser generada por: el ambiente, alta velocidad, carga excesiva o por la constante fricción de los elementos internos.

En las juntas homocinéticas se conjugan todos estos elementos, por lo que la lubricación debe ser constante y adecuada. Los elementos rodantes y las pistas no tienen una superficie tersa, tal y como se pudiera apreciar a simple vista, al microscopio observaremos una superficie totalmente irregular.

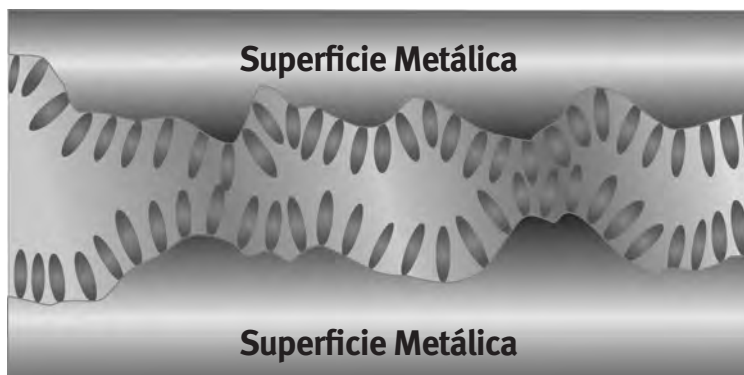
Al existir contacto y movimiento entre dos superficies, se genera un desgaste entre ellas. Para evitar que las superficies hagan contacto de forma directa, se utilizan lubricantes como el aceite que forma una delgada capa.



5.2 ¿Porqué la llamamos grasa?

Debido al tipo de trabajo que realizan las juntas homocinéticas, se requiere de una lubricación más resistente, ya que la excesiva carga tiende a desplazar la delgada película de aceite, para ello se utilizan aditivos de tipo sólido como el bisulfuro de molibdeno, que mejora sus propiedades semejanando unos “rieles lubricantes” entre las superficies.

El bisulfuro de molibdeno es un aditivo de tipo “polar”, esto quiere decir que sus moléculas polarizadas, adoptan una orientación perpendicular a la superficie metálica, dando como resultado una película de lubricación más gruesa y resistente.



6. Recomendaciones

Cuando se presenten daños en semi-ejes por colisión del vehículo, golpes, o situaciones fuera del desgaste natural de las piezas, siempre revise los siguientes puntos antes de realizar la reparación para obtener un diagnostico completo y certero, con el objetivo de evitar que se repita nuevamente la misma falla inspeccione:

- 1.- El estado y fijación de cada uno de los soportes del motor y la transmisión.
- 2.- La horquilla [bujes y tornillos de fijación, rótula(s)].
- 3.- Bastidor, porta-grupos, puente (tornillos de fijación y estado físico).
- 4.- Los baleros y las mazas.
- 5.- Bases superiores de los amortiguadores del tipo Mc Pherson, (brazos de control, en los casos que aplique).

Para evitar daños en los cubrepolvos y las juntas y garantizar que el conjunto permanezca sellado, tome en cuenta las siguientes recomendaciones:

- 1.- Instale abrazaderas nuevas y apropiadas.
- 2.- No reutilice las abrazaderas usadas.
- 3.- No coloque cinturones plásticos ni alambres retorcidos.
- 4.- Utilice siempre la grasa incluida en nuestros productos.
- 5.- Para realizar la limpieza interna, se recomienda:
 - a) Desmonte la junta del semi-eje
 - b) Elimine la mayor cantidad de grasa
 - c) Lave la junta estando ensamblada
 - d) Utilice solvente para lavar y eliminar las impurezas
 - e) Seque con aire a presión.
- 6.- Antes de instalarla primero rellene el interior de la junta con bi-sulfuro de molibdeno y antes de colocar la abrazadera inyecte el lubricante restante.
- 7.- Para desalojar el aire excedente del interior del cubrepolvo, introduzca un desarmador entre el cubrepolvo y el semieje.
- 8.- Instale la abrazadera pequeña en su sitio y ténsela.

En los vehículos de tipo monocasco, que no están reforzados con un puente o porta-grupos, la carrocería juega un papel primordial para soportar la suspensión, por lo tanto no debe estar agrietada, desoldada, deformada u oxidada.



Secuencia de diagnóstico	Zumbido a alta velocidad	Golpeteo	Vibración y Movimientos Laterales
¿Cómo se presenta la falla?	Al conducir a 80 km/h se escucha un zumbido continuo en las ruedas	Golpeteo cíclico en todo momento de la conducción	Vibración transmitida a la carrocería al arrancar o desacelerar
		Golpeteo al momento de girar la dirección en uno o ambos lados	Movimientos laterales de la carrocería y/o la dirección
Causas posibles de la falla	Grasa no apropiada, contaminada o insuficiente	Junta exterior con daño interno	Junta interior con daño interno
	Junta con daño interno	Junta interior con daño interno	Barra o flecha del semi-eje dañada o desbalanceada
	Cubrepolvo roto o perforado	Cubrepolvo roto o perforado	Neumáticos deformes, desbalanceados y/o dañados
	Baleros en mal estado	Apriete inapropiado de la tuerca de sujeción	Parámetros de alineación fuera de tolerancia
	Neumáticos en mal estado	Daños en soportes de motor, suspensión y/o chasis	Soportes de motor en mal estado o rotos
		Contrapesos o gomas del semi-eje sueltas o con daño	Carrocería y/o bastidor con daños
¿Qué debe revisar antes del desmontaje?	Verifique el correcto asentamiento de las abrazaderas y que estén firmemente apretadas	Verifique el correcto asentamiento de las abrazaderas y que estén firmemente apretadas	Cubrepolvos en buen estado y abrazaderas firmemente apretadas
	Compruebe que el cubrepolvo no esté roto o suelto	Compruebe que el cubrepolvo no esté roto o suelto	Verifique que la barra o flecha del semi-eje no esté golpeada o con excesivo alabeo
	Calze el vehículo y gire las ruedas de manera independiente con la finalidad de reproducir el ruido	Revise soportes de motor, partes de suspensión (rótulas, gomas, bujes, dirección, etc.) y chasis	Estado físico de los neumáticos, así como su desgaste
¿Qué debe revisar después del desmontaje?	Que no existan daño o impurezas en al parte interior de las juntas	Desgaste irregular en alguno de los componentes internos de las juntas	Estado físico de los componentes internos de la junta interior
	En el caso de que el ruido proceda de los baleros dobles, reemplácelos	Estriado del semi-eje en buen estado	Alineación y balanceo
	En baleros cónicos lávelos y verifique su estado, si están cascados o rayados reemplace tasa, cono y retén	Reemplace y/o fije los contrapesos del semi-eje	Barra o flecha del semi-eje recta y sin golpes, de ser necesario reemplace la flecha completa
		Barra o flecha del semi-eje recta y sin golpes, de ser necesario reemplace la flecha completa	

Diagrama 1

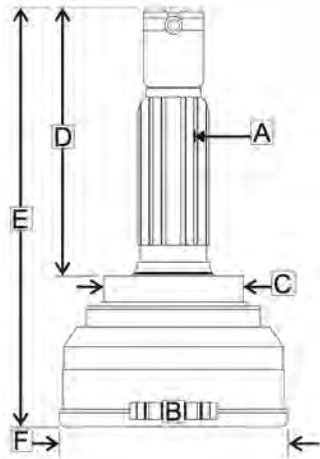


Diagrama 2

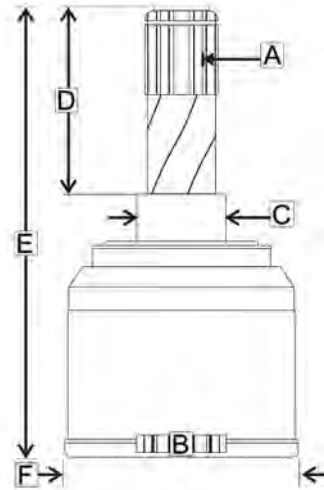


Diagrama 3

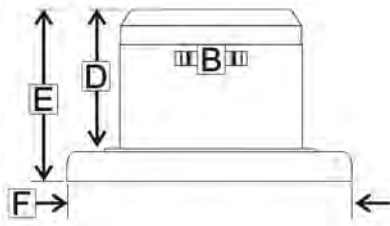


Diagrama 4

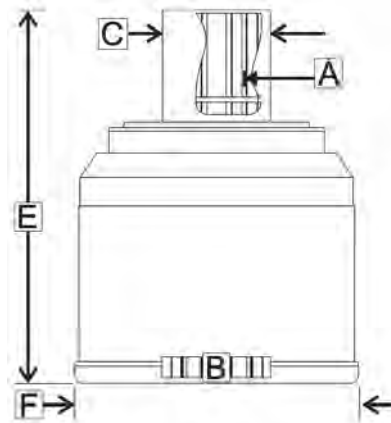


Diagrama 5

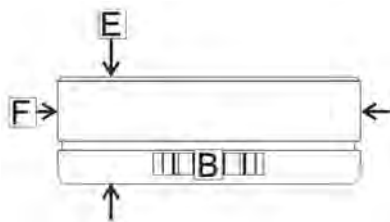
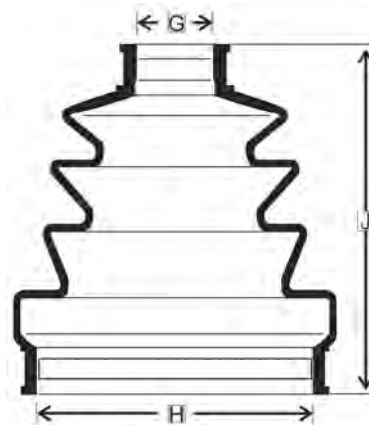
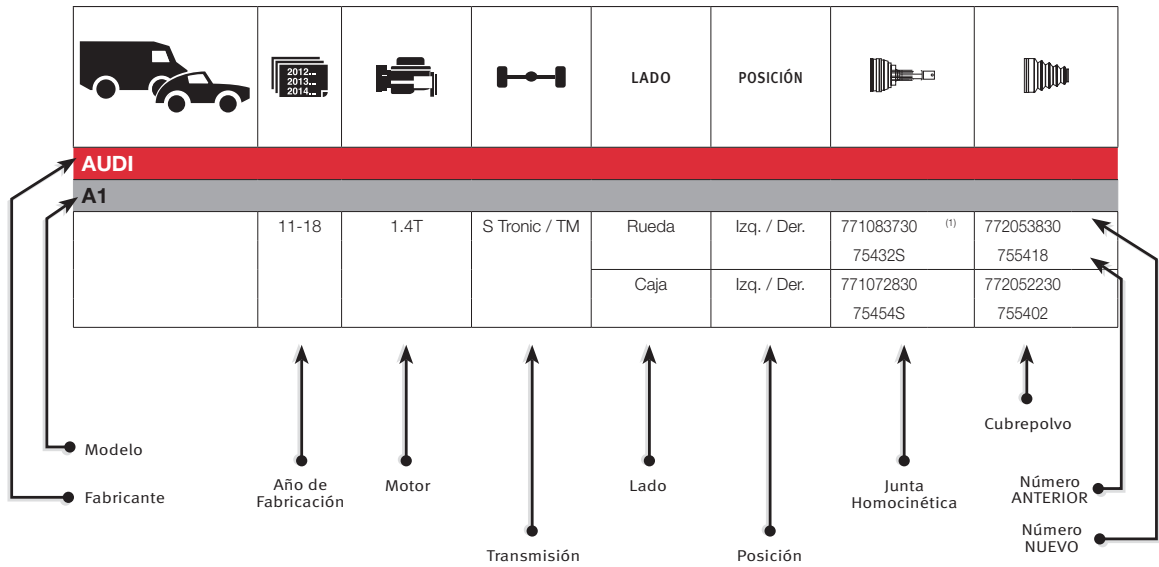


Diagrama 6



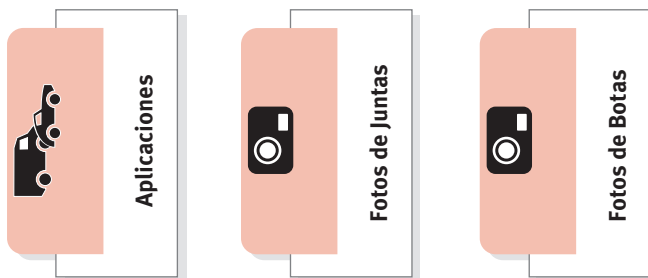


JUNTA HOMOCINÉTICA								CUBREPOLVO			INFORMACIÓN
A	B	C	D	E	F	ABS	DIAGRAMA	G	H	J	
A1											
36	30	50.8	59.0	113.5	90.0	-	1	21.3	82.5	96.5	⁽¹⁾ con seguro interno
-	33	-	-	32.0	100.0	-	5	28.0	52.9	93.0	

* Medidas de juntas y cubrepolvos (ver sección de Diagramas)

Información

Pestañas por Sección





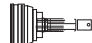




El presente catálogo ha sido elaborado con gran cuidado habiéndose verificado la exactitud de los datos contenidos en él, sin embargo, no nos hacemos responsables por posibles datos erróneos o incompletos.

Debido al continuo desarrollo de nuestros productos, nos reservamos el derecho de introducir modificaciones.

Schaeffler Automotive Aftermarket Mexico S. de R.L. de C.V.





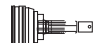




				LADO	POSICIÓN		
A1							
	11-18	1.4T	S Tronic / TM	Rueda	Izq. / Der.	771083730 ⁽¹⁾ 75432S	772053830 755418
				Caja	Izq. / Der.	771072830 75454S	772052230 755402
A3							
	98-04	1.8T	TA / TM	Rueda	Izq. / Der.	771076230 ⁽¹⁾ 75414S	772053830 755418
							772051430 755409
	00-04	1.8T	TA	Rueda	Izq. / Der.	771089430 ⁽¹⁾ 75469S	772058930 755482
						04-07	2.0L
			TA	Caja	Izq. / Der.	771105630 75442S	772071030 755771
	05-14	2.0T	S Tronic / TM	Rueda	Izq. / Der.	771083930 ⁽¹⁾ 75725S	772053330 755440
09-14	1.4T, 1.8T	S Tronic / TM	Rueda	Izq. / Der.	771083930 ⁽¹⁾ 75725S	772053330 755440	
A4							
	98-01	L4	TM	Rueda	Izq. / Der.	771100930 ⁽¹⁾ 75419S	
	97-00	V6	TM	Rueda	Izq. / Der.	771072630 ⁽¹⁾ 75711S	
			TA	Rueda	Izq. / Der.	771091630 ⁽¹⁾ 75727S	
Quattro	98-01	L4	TM	Rueda	Izq. / Der.	771100930 ⁽¹⁾ 75419S	
		V6	TM	Rueda	Izq. / Der.	771072630 ⁽¹⁾ 75711S	
A6							
	98-01	2.8L	Tiptronic	Rueda	Izq. / Der.	771091630 ⁽¹⁾ 75727S	
RS6							
	2004		Tiptronic	Rueda	Izq. / Der.	771091630 ⁽¹⁾ 75727S	
S4							
	00-01		TM	Rueda	Izq. / Der.	771091630 ⁽¹⁾ 75727S	
S6							
	01-04		Tiptronic	Rueda	Izq. / Der.	771091630 ⁽¹⁾ 75727S	

JUNTA HOMOCINÉTICA								CUBREPOLVO			INFORMACIÓN
A	B	C	D	E	F	ABS	DIAGRAMA	G	H	J	
A1											
36	30	50.8	59.0	113.5	90.0	-	1	21.3	82.5	96.5	⁽¹⁾ con seguro interno
-	33	-	-	32.0	100.0	-	5	28.0	52.9	93.0	
A3											
36	30	53.2	77.5	138.5	90.0	-	1	21.3	82.5	96.5	⁽¹⁾ con seguro interno
								25.0	83.5	100.0	
36	27	53.0	77.5	142.5	98.0	-	1	24.0	88.5	88.0	⁽¹⁾ con seguro interno
36	30	59.5	40.5	95.5	90.0	-	1	21.3	82.5	96.5	⁽¹⁾ con seguro interno
26	32	31.0	68.5	153.5	88.5	-	2	22.0	63.5	95.0	
36	27	59.5	40.0	106.0	98.0	-	1	23.5	87.0	123.0	⁽¹⁾ con seguro interno
36	27	59.5	40.0	106.0	98.0	-	1	23.5	87.0	123.0	⁽¹⁾ con seguro interno
A4											
33	30	53.0	30.0	92.0	89.0	45V	1				⁽¹⁾ con seguro interno
38	30	59.5	34.0	95.0	88.0	45D	1				⁽¹⁾ con seguro interno
38	27	59.5	34.5	97.5	98.0	45V	1				
33	30	53.0	30.0	92.0	89.0	45V	1				⁽¹⁾ con seguro interno
38	30	59.5	34.0	95.0	88.0	45D	1				
A6											
38	27	59.5	34.5	97.5	98.0	45V	1				⁽¹⁾ con seguro interno
RS6											
38	27	59.5	34.5	97.5	98.0	45V	1				⁽¹⁾ con seguro interno
S4											
38	27	59.5	34.5	97.5	98.0	45V	1				⁽¹⁾ con seguro interno
S6											
38	27	59.5	34.5	97.5	98.0	45V	1				⁽¹⁾ con seguro interno






				LADO	POSICIÓN		
S8							
	01-02		Tiptronic	Rueda	Izq. / Der.	771091630 ⁽¹⁾ 75727S	
TT							
	99-06	L4	TM	Rueda	Izq. / Der.	771076230 ⁽¹⁾ 75414S	772053830 755418
							772051430 755409
CHEVROLET							
ASTRA							
	00-03	1.8L	TM	Rueda	Izq. / Der.	771074230 ⁽¹⁾ 75310S	
				Caja	Izq. / Der.	771088930 ⁽²⁾ 75367S	772065430 759127
			TA	Caja	Izq. / Der.	771096330 ⁽²⁾ 75360S	772069130 759116
Europeo	07-08			Rueda	Izq. / Der.	771041430 ⁽¹⁾ 75363S	772070630 759121
AVEO							
	08-18		TA / TM	Rueda	Izq. / Der.	771083830 ⁽¹⁾ 75359S	772055630 759112
						771086530 ⁽²⁾ 79010S	772054130 759056
			TM	Caja	Izq. / Der.	771085230 75371S	772056130 759131
			TA	Caja	Izq. / Der.	771086430 75361S	772053430 759117
CAPTIVA							
	08-12	2.4L	TA	Rueda	Izq. / Der.	771084630 ⁽¹⁾ 75362S	772070030 759118
CAVALIER / Z24							
	90-94		TA / TM	Rueda	Izq. / Der.	771095630 ⁽¹⁾ 79113S	772065730 759114
						771097130 ⁽¹⁾ 79116S	772065730 759114
		V6	TA / TM	Rueda	Izq. / Der.	771085830 ⁽²⁾ 75329S	772076530 752806
				Caja	Izq. / Der.		772077730 758611
	95-04	L4	TA / TM	Rueda	Izq. / Der.	771088430 ⁽¹⁾ 79112S	772074330 759113
						771085330 ⁽²⁾ 75328S	772076530 752806
				Caja	Izq. / Der.		772077730 758611

JUNTA HOMOCINÉTICA								CUBREPOLVO			INFORMACIÓN
A	B	C	D	E	F	ABS	DIAGRAMA	G	H	J	
S8											
38	27	59.5	34.5	97.5	98.0	45V	1				(1) con seguro interno
TT											
36	30	53.2	77.5	138.5	90.0	-	1	21.3	82.5	96.5	(1) con seguro interno
								25.0	83.5	100.0	
CHEVROLET											
ASTRA											
33	25	52.0	109.0	170.0	90.0	-	1				(1) con seguro externo
22	25	35.0	57.5	168.7	94.4	-	2	23.2	68.0	102.0	(2) Tipo vaso
34	25	35.0	56.5	171.2	94.4	-	2	23.2	68.0	102.0	
33	24	53.0	93.5	157.0	84.5	-	1	23.5	80.0	107.0	(1) con seguro intermedio
AVEO											
22	22	52.0	95.0	151.5	79.0	-	1	20.0	71.0	100.0	(1) con seguro intermedio
22	22	52.0	96.5	150.0	81.0	47D	1	21.0	76.0	103.0	(2) con seguro externo
34	22	35.0	56.5	162.5	77.0	-	2	23.0	71.5	99.0	
22	22	38.0	59.5	161.0	77.0	-	2	23.0	71.5	99.0	
CAPTIVA											
30	24	54.4	104.5	168.5	84.5	-	1	23.5	79.5	106.0	(1) con seguro intermedio
CAVALIER / Z24											
33	29	47.6	108.0	171.0	85.5	48D	1	23.6	83.0	112.0	(1) con seguro externo
33	29	47.6	108.0	171.0	85.5	-	1	23.6	83.0	112.0	(2) con seguro interno
33	32	47.7	109.0	175.0	88.0	-	1	21.5	82.5	96.5	
								24.0	83.0	116.0	
33	29	47.6	108.0	171.0	84.0	48D	1	23.6	83.0	112.0	(1) con seguro intermedio
33	32	47.7	109.0	175.0	88.0	48D	1	21.5	82.5	96.5	(2) con seguro interno
								24.0	83.0	116.0	







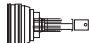




				LADO	POSICIÓN		
CELEBRITY							
	82-89		TA / TM	Rueda	Izq. / Der.	771097130 ⁽¹⁾ 79116S	772065730 759114
			TM	Caja	Izquierda	771106630 75261S	772075130 755272
	1983		TM	Rueda	Izq. / Der.	771101030 ⁽¹⁾ 79102S	772076530 752806
				Caja	Izquierda	771106630 75261S	772061330 758606
					Derecha		772077630 756812
	83-85		TA	Rueda	Izq. / Der.		772076530 752806
				Caja	Izq. / Der.		772077630 756812
	86-89		TM	Rueda	Izq. / Der.	771101030 ⁽¹⁾ 79102S	772076530 752806
				Caja	Izq. / Der.		772077630 756812
	CENTURY						
	83-96		TA / TM	Rueda	Izq. / Der.	771095630 ⁽¹⁾ 79113S	772065730 759114
						771097130 ⁽¹⁾ 79116S	772065730 759114
	1983	2.8L	TA	Caja	Izquierda		772061330 758606
							Derecha
	84-85	2.8L	TA	Rueda	Izq. / Der.	771101030 ⁽¹⁾ 79102S	
				Caja	Izq. / Der.		772077630 756812
	84-89	2.8L	TA	Rueda	Izq. / Der.		772076530 752806
				Caja	Izq. / Der.		772077630 756812
	1990	2.8L	TA	Rueda	Izq. / Der.	771085830 ⁽¹⁾ 75329S	772076530 752806
				Caja	Izq. / Der.		772077730 758611
	91-93	3.1L	TA	Rueda	Izq. / Der.	771093930 ⁽¹⁾ 75331S	772052130 755211
				Caja	Izq. / Der.		772077730 758611

JUNTA HOMOCINÉTICA								CUBREPOLVO			INFORMACIÓN
A	B	C	D	E	F	ABS	DIAGRAMA	G	H	J	
CELEBRITY											
33	29	47.6	108.0	171.0	85.5	-	1	23.6	83.0	112.0	(1) con seguro externo
23	24	42.0	90.0	198.0	76.0	-	2	19.0	74.0	119.0	
33	23	47.7	109.0	175.0	88.0	-	1	21.5	82.5	96.5	(1) con seguro interno
								21.0	72.0	86.5	
								20.5	64.5	107.5	
								21.5	82.5	96.5	
								20.5	64.5	107.5	
33	23	47.7	109.0	175.0	88.0	-	1	21.5	82.5	96.5	(1) con seguro interno
								20.5	64.5	107.5	
CENTURY											
33	29	47.6	108.0	171.0	85.5	48D	1	23.6	83.0	112.0	(1) con seguro externo
33	29	47.6	108.0	171.0	85.5	-	1	23.6	83.0	112.0	
								21.0	72.0	86.5	
								20.5	64.5	107.5	
33	23	47.7	109.0	175.0	88.0	-	1				(1) con seguro interno
								20.5	64.5	107.5	
								21.5	82.5	96.5	
								20.5	64.5	107.5	
33	32	47.7	109.0	175.0	88.0	-	1	21.5	82.5	96.5	(1) con seguro interno
								24.0	83.0	116.0	
27	32	61.5	120.0	183.0	90.0	-	1	23.0	86.0	109.0	(1) con seguro interno
								24.0	83.0	116.0	





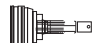






				LADO	POSICIÓN			
CENTURY (cont.)								
	94-96	3.1L	TA	Rueda	Izq. / Der.	771100830 ⁽¹⁾ 75330S	772064630 756880	
				Caja	Izq. / Der.		772077730 758611	
CHEYENNE 4X4								
	07-13	5.3L		Rueda	Izq. / Der.	771092830 ⁽¹⁾ 79123S	772064430 759133	
				Caja	Izq. / Der.	771109930 79122S	772072930 759132	
CHEVY								
Europeo	94-95		TM	Rueda	Izq. / Der.	771112130 ⁽¹⁾ 75303S	772051830 756877	
				Caja	Izq. / Der.		772053630 759100	
Nacional	96-05		TM	Rueda	Izq. / Der.	771084230 ⁽¹⁾ 75333S	772053930 758613	
						Caja	Izq. / Der.	771084530 79106S
								771094230 ⁽²⁾ 75357S
							772053630 759100	
	06-12				Rueda	Izq. / Der.	771111730 ⁽¹⁾ 75308S	772056230 759105
Caja	Izq. / Der.					771073730 ⁽²⁾ 75352S	772060230 759126	
09-13			TA / TM	Rueda	Izq. / Der.	771111630 75316S	772062030 752303	
			TM	Caja	Izq. / Der.	771097630 75376S	772060930 752300	
Brasileño	00-03			Rueda	Izq. / Der.	771087630 ⁽¹⁾ 78108S	772057830 755972	
				Caja	Izq. / Der.	771094230 75357S	772066430 759110	
CITATION								
	80-83		TM	Rueda	Izq. / Der.	771101030 ⁽¹⁾ 79102S	772076530 752806	
						Caja	Izquierda	771106630 75261S
				Derecha				772077630 756812

JUNTA HOMOCINÉTICA								CUBREPOLVO			INFORMACIÓN
A	B	C	D	E	F	ABS	DIAGRAMA	G	H	J	
CENTURY (cont.)											
33	32	50.0	105.0	166.0	88.0	-	1	23.6	83.0	112.0	⁽¹⁾ con seguro interno
								24.0	83.0	116.0	
CHEYENNE 4X4											
33	35	72.8	112.5	186.0	104.0	-	1	28.0	95.0	115.0	⁽¹⁾ con seguro externo eje delantero
-	35	-	66.5	84.0	150.0	-	3	26.0	81.0	135.0	
CHEVY											
22	28	52.2	97.5	152.5	80.0	-	1	22.0	77.0	88.0	⁽¹⁾ con seguro externo
								20.5	64.5	107.5	
22	28	52.0	95.5	153.0	81.5	-	1	21.7	77.0	100.0	⁽¹⁾ con seguro interno ⁽²⁾ tipo vaso
22	28	35.0	57.5	150.5	77.0	-	2	23.0	71.5	99.0	
22	28	35.0	57.5	159.5	86.0	-	2	23.2	56.0	98.5	
								20.5	64.5	107.5	
22	22	52.0	95.0	145.0	81.0	29D	1	19.0	76.5	79.0	⁽¹⁾ con seguro externo ⁽²⁾ tipo vaso
22	22	52.0	97.0	147.0	81.0	-	1	21.7	77.0	100.0	
22	22	35.0	57.5	159.5	86.0	-	2	23.2	56.0	98.5	
22	28	52.0	98.0	158.0	82.0	-	1	23.0	75.0	102.0	
22	28	35.0	57.4	153.9	75.5	-	2	23.0	71.5	99.0	
22	22	52.0	97.0	147.0	81.0	-	1	21.7	77.0	100.0	⁽¹⁾ con seguro externo
22	28	35.0	57.5	159.5	86.0	-	2	23.2	56.0	98.5	
CITATION											
33	23	47.7	109.0	175.0	88.0	-	1	21.5	82.5	96.5	⁽¹⁾ con seguro interno
								21.0	72.0	86.5	
								20.5	64.5	107.5	





				LADO	POSICIÓN		
CITATION (cont.)							
	82-86		TM	Rueda	Izq. / Der.	771097130 ⁽¹⁾ 79116S	772065730 759114
				Caja	Izquierda	771106630 75261S	772075130 755272
	1986		TM	Rueda	Izq. / Der.	7711010300 ⁽¹⁾ 79102S	772076530 752806
				Caja	Izq. / Der.		772077630 756812
	82-85		TA	Rueda	Izq. / Der.		772076530 ⁽²⁾ 752806
				Caja	Izq. / Der.	771097130 ⁽¹⁾ 79116S	772065730 ⁽¹⁾ 759114
				Caja	Izq. / Der.		772077630 756812
CORSA							
	2002	1.4	TM	Rueda	Izq. / Der.	771111730 ⁽¹⁾ 75308S	772056230 759105
						771092330 ⁽¹⁾ 75309S	772053930 758613
				Caja	Izq. / Der.		772068430 759103
	03-08	1.8L	TM	Rueda	Izq. / Der.	771087630 ⁽¹⁾ 78108S	772057830 755972
				Caja	Izq. / Der.	771073730 ⁽²⁾ 75352S	772060230 759126
			TA	Rueda	Izq. / Der.	771100330 79134S	772065530 759148
			Caja	Izq. / Der.	771088330 75358S	772064230 759111	
CRUZE							
	10-12		TA	Rueda	Izq. / Der.	771093530 ⁽¹⁾ 75369S	772076130 759129
				Caja	Izquierda	771105730 75364S	772076630 759122
					Derecha	771110030 75365S	772073030 759123
CUTLASS / EUROSPORT							
	87-90		TA / TM	Rueda	Izq. / Der.	771085830 ⁽¹⁾ 75329S	772076530 752806
				Caja	Izq. / Der.		772077730 758611
	91-93		TA / TM	Rueda	Izq. / Der.	771093930 ⁽¹⁾ 75331S	772052130 755211

JUNTA HOMOCINÉTICA								CUBREPOLVO			INFORMACIÓN
A	B	C	D	E	F	ABS	DIAGRAMA	G	H	J	
CITATION (cont.)											
33	29	47.6	108.0	171.0	85.5	-	1	23.6	83.0	112.0	(1) con seguro externo
23	24	42.0	90.0	198.0	76.0	-	2	19.0	74.0	119.0	
33	23	47.7	109.0	175.0	88.0	-	1	21.5	82.5	96.5	(1) con seguro interno
								20.5	64.5	107.5	
								21.5	82.5	96.5	(1) con seguro externo
33	29	47.6	108.0	171.0	85.5	-	1	23.6	83.0	112.0	(2) junta con seguro interno
								20.5	64.5	107.5	
CORSA											
22	22	52.0	95.0	145.0	81.0	29D	1	19.0	76.5	79.0	(1) con seguro externo
22	28	52.0	97.5	155.0	80.0	29D	1	21.7	77.0	100.0	
								21.0	76.0	103.0	
22	22	52.0	97.0	147.0	81.0	-	1	21.7	77.0	100.0	(1) con seguro externo
22	22	35.0	57.5	159.5	86.0	-	2	23.2	56.0	98.5	(2) tipo vaso
22	23	52.0	90.0	153.0	82.0	-	1	24.5	78.0	127.5	
22	23	35.0	57.5	168.7	94.4	-	2	23.2	68.0	102.0	
CRUZE											
33	31	56.0	93.5	155.5	86.5	-	1	22.5	78.5	120.0	(1) con seguro interno
34	31	35.0	138.0	236.0	82.5	-	2	22.0	63.5	95.0	
34	31	35.0	55.5	197.5	82.5	-	2	22.0	63.5	95.0	
CUTLASS / EUROSPOORT											
33	32	47.7	109.0	175.0	88.0	-	1	21.5	82.5	96.5	(1) con seguro interno
								24.0	83.0	116.0	
27	32	61.5	120.0	183.0	90.0	-	1	23.0	86.0	109.0	(1) con seguro interno







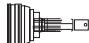




				LADO	POSICIÓN		
CUTLASS / EUROSPORT (cont.)							
	91-93		TA	Caja	Derecha		772077730 758611
			TM		Izq. / Der.		772077730 758611
	94-96		TA / TM	Rueda	Izq. / Der.	771100830 ⁽¹⁾ 75330S	772064630 756880
			TA	Caja	Derecha		772077730 758611
			TM		Izq. / Der.		772077730 758611
	EQUINOX						
	05-08		TA	Rueda	Izq. / Der.	771091030 ⁽¹⁾ 79109S	772072130 759104
MALIBU							
	97-03			Rueda	Izq. / Der.	771090230 ⁽¹⁾ 79103S	
				Caja	Izquierda	771104330 75354S	
					Derecha	771108730 75368S	
	04-07			Rueda	Izq. / Der.	771106530 ⁽¹⁾ 79130S	772070430 759144
				Caja	Izq. / Der.	771110330 79131S	772065230 759145
	08-12			Rueda	Izq. / Der.	771100030 ⁽¹⁾ 79132S	772076830 759146
Caja				Izquierda	771108930 79133S	772064730 759147	
MATIZ							
	04-05	1.0L	TM	Rueda	Izq. / Der.	771087230 ⁽¹⁾ 79108S	772061630 759108
				Caja	Izq. / Der.	771093730 79117S	772062230 752700
	06-15	1.0L	TM	Rueda	Derecha	771098030 ⁽¹⁾ 77738S	772060130 759134
					Izq. / Der.	771102230 79127S	772060130 759134
			Caja	Izq. / Der.	771091130 77739S		
MERIVA							
	04-06	1.8L	TA / TM	Rueda	Izq. / Der.	771088230 ⁽¹⁾ 79107S	772078030 759107

JUNTA HOMOCINÉTICA								CUBREPOLVO			INFORMACIÓN
A	B	C	D	E	F	ABS	DIAGRAMA	G	H	J	
CUTLASS / EUROSPORT (cont.)											
								24.0	83.0	116.0	
								24.0	83.0	116.0	
33	32	50.0	105.0	166.0	88.0	-	1	23.6	83.0	112.0	⁽¹⁾ con seguro interno
								24.0	83.0	116.0	
								24.0	83.0	116.0	
EQUINOX											
33	24	60.0	105.0	168.0	85.0	-	1	23.5	79.5	106.0	⁽¹⁾ con seguro intermedio
MALIBU											
30	32	55.0	103.5	164.5	90.5	-	1				⁽¹⁾ con seguro externo
34	32	36.7	-	129.0	91.0	-	4				
34	32	41.8	59.0	184.0	88.5	-	2				
30	32	55.0	103.5	164.5	93.0	-	1	26.5	87.0	126.5	⁽¹⁾ con seguro externo
34	32	36.7	0.0	116.0	91.0	-	4	23.0	85.0	124.0	
30	31	55.0	103.5	164.5	86.5	-	1	22.5	78.5	120.0	⁽¹⁾ con seguro interno
34	31	35.0	138.0	237.0	67.0	-	2	22.0	67.0	92.0	
MATIZ											
23	19	46.0	91.5	148.0	71.5	-	1	19.0	68.0	86.0	⁽¹⁾ con seguro externo
22	19	35.0	50.0	135.0	69.0	-	2	20.0	65.0	89.0	
23	19	46.0	92.0	151.0	72.5	40D	1	19.0	67.0	101.0	⁽¹⁾ reluctor de velocidad
23	19	46.0	92.0	151.0	72.5	-	1	19.0	67.0	101.0	
22	19	35.0	50.5	128.5	70.0	-	2				
MERIVA											
22	23	52.0	97.5	158.5	82.0	-	1	24.5	78.0	127.5	⁽¹⁾ con seguro intermedio







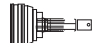




				LADO	POSICIÓN		
MERIVA (cont.)							
	04-08			Rueda	Izq. / Der.	771028930 ⁽¹⁾ 75322S	772078030 759107
				Caja	Izq. / Der.	771088330 75358S	772064230 759111
OPTRA							
	06-10		TM	Rueda	Izq. / Der.	771037530 ⁽¹⁾ 79003S	772060430 759109
			TA / TM	Caja	Izq. / Der.	771097330 79114S	772064530 759115
SILVERADO 4X4							
	07-13	5.3L		Rueda	Izq. / Der.	771092830 ⁽¹⁾ 79123S	772064430 759133
				Caja	Izq. / Der.	771109930 79122S	772072930 759132
SONIC							
	12-17	1.6L	TM	Rueda	Izq. / Der.	771088030 ⁽¹⁾ 75370S	772058430 759130
				Caja	Izquierda	771096430 75366S	772061430 759124
SPARK							
	11->		TM	Rueda	Izq. / Der.	771089130 75377S	772064130 752301
					Izq. / Der.	771089030 79129S	772064130 752301
				Caja	Izquierda	771092530 79115S	772054930 759119
					Izq. / Der.	771092030 75378S	772054930 759119
TORNADO							
	04-08			Rueda	Izq. / Der.	771087630 ⁽¹⁾ 78108S	772057830 755972
	08-11			Rueda	Izq. / Der.	771088230 ⁽¹⁾ 79107S	772078030 759107
	04-11			Rueda	Izq. / Der.	771111730 ⁽¹⁾ 75308S	772056230 759105
Caja				Izq. / Der.	771088330 75358S	772064230 759111	
TRAX							
	13-20	1.8L	TA / TM	Rueda	Izq. / Der.	771090730 ⁽¹⁾ 79126S	772067730 759138

JUNTA HOMOCINÉTICA								CUBREPOLVO			INFORMACIÓN
A	B	C	D	E	F	ABS	DIAGRAMA	G	H	J	
MERIVA (cont.)											
22	23	52.0	97.5	158.5	82.0	29D	1	24.5	78.0	127.5	⁽¹⁾ con seguro intermedio
22	23	35.0	57.5	168.7	94.4	-	2	23.2	68.0	102.0	
OPTRA											
33	29	52.0	95.5	158.5	83.0	-	1	23.5	79.5	106.0	⁽¹⁾ con seguro externo
34	29	35.0	56.5	175.5	88.5	-	2	26.0	84.0	112.0	
SILVERADO 4X4											
33	35	72.8	112.5	186.0	104.0	-	1	28.0	95.0	115.0	⁽¹⁾ con seguro externo eje delantero
-	35	-	66.5	84.0	150.0	-	3	26.0	81.0	135.0	
SONIC											
25	31	52.5	91.5	154.0	86.5	-	1	22.5	78.5	120.0	⁽¹⁾ con seguro intermedio
34	31	35.0	56.5	198.0	82.5	-	2	22.0	63.5	95.0	
SPARK											
22	20	52.0	96.0	148.0	71.0	-	1	19.0	68.0	86.0	
22	20	52.0	96.0	148.0	71.0	47D	1	19.0	68.0	86.0	
22	19	35.0	51.5	134.5	69.0	-	2	20.0	65.0	89.0	
22	20	35.0	50.0	135.0	69.0	-	2	20.0	65.0	89.0	
TORNADO											
22	22	52.0	97.0	147.0	81.0	-	1	21.7	77.0	100.0	⁽¹⁾ con seguro externo
22	23	52.0	97.5	158.5	82.0	-	1	24.5	78.0	127.5	⁽¹⁾ con seguro intermedio
22	22	52.0	95.0	145.0	81.0	29D	1	19.0	76.5	79.0	⁽¹⁾ con seguro externo
22	23	35.0	57.5	168.7	94.4	-	2	23.2	68.0	102.0	
TRAX											
25	23	52.5	92.0	151.0	82.5	-	1	23.0	75.0	102.0	⁽¹⁾ con seguro interno







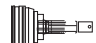




				LADO	POSICIÓN					
TRAX (cont.)										
	13-20		TM	Caja	Izquierda	771107530 79124S	772066730 759136			
					Derecha	771109330 79125S	772066830 759137			
VECTRA										
	03-05	L4	TA	Rueda	Izq. / Der.		772052330 759101			
VENTURE										
	97-04		TA	Rueda	Izq. / Der.	771097430 ⁽¹⁾ 79110S	772061030 759106			
ZAFIRA										
	02-06		TM	Rueda	Izq. / Der.	771074230 ⁽¹⁾ 75310S				
				Caja	Izq. / Der.	771088930 ⁽²⁾ 75367S	772065430 759127			
			TA	Caja	Izq. / Der.	771096330 ⁽²⁾ 75360S	772069130 759116			
CHRYSLER										
BREEZE										
	1996		TM	Caja	Izq. / Der.	771102630 78651S	772052530 752605			
CIRRUS										
	96-00		TA	Rueda	Izq. / Der.	771101330 ⁽¹⁾ 78607S	772055830 758609			
						771107930 ⁽¹⁾ 78632S	772077430 752604			
						771089630 ⁽¹⁾ 78608S	772055830 758609			
				Caja	Izq. / Der.	771102630 78651S	772052530			
				01-06	L4	TA	Rueda	Izq. / Der.	771089630 ⁽¹⁾ 78608S	772055830 758609
									771091530 ⁽¹⁾ 78667S	772059130 758617
	Caja	Izq. / Der.	771093230 78633S				772070330 758619			
	07-10	2.4L	TA	Rueda	Izq. / Der.	771087330 ⁽¹⁾ 78636S	772066630 758625			
				Caja	Izquierda	771097530 78639S	772067930 758633			
					Derecha	771091930 78640S	772068830 758634			
		3.5L	TA	Rueda	Izq. / Der.	771092130 ⁽²⁾ 78635S	772071430 758623			

JUNTA HOMOCINÉTICA								CUBREPOLVO			INFORMACIÓN
A	B	C	D	E	F	ABS	DIAGRAMA	G	H	J	
TRAX (cont.)											
34	23	35.0	56.0	155.5	77.0	-	2	23.0	71.5	99.0	
34	23	41.0	0.0	120.0	77.0	-	4	23.0	71.5	99.0	
VECTRA											
								24.0	78.0	114.0	
VENTURE											
33	32	50.0	105.0	167.5	95.0	-	1	26.5	87.0	126.5	⁽¹⁾ con seguro externo
ZAFIRA											
33	25	52.0	109.0	170.0	90.0	-	1				⁽¹⁾ con seguro externo
22	25	35.0	57.5	168.7	94.4	-	2	23.2	68.0	102.0	⁽²⁾ tipo vaso
34	25	35.0	56.5	171.2	94.4	-	2	23.2	68.0	102.0	
CHRYSLER											
BREEZE											
25	32	40.0	74.0	187.0	88.5	-	2	26.0	84.0	112.0	
CIRRUS											
26	32	54.1	95.0	158.5	87.5	56D	1	21.0	82.5	85.3	⁽¹⁾ con seguro interno
25	25	54.0	95.5	159.0	87.0	43D	1	22.5	78.5	120.0	
26	32	54.1	95.0	158.5	87.5	-	1	21.0	82.5	85.3	
25	32	40.0	74.0	187.0	88.5	-	2	26.0	84.0	112.0	
26	32	54.1	95.0	158.5	87.5	-	1	21.0	82.5	85.3	⁽¹⁾ con seguro interno
26	32	54.0	98.5	160.0	92.0	46D	1	26.0	90.0	98.0	
25	32	40.0	74.0	187.0	88.5	-	2	26.0	84.0	112.0	
32	32	56.7	104.5	166.5	87.5	-	1	23.5	80.0	107.0	⁽¹⁾ con seguro interno
25	24	40.0	74.0	187.0	82.5	-	2	22.0	63.5	95.0	⁽²⁾ con seguro internedio
28	24	42.5	-	126.0	88.5	-	4	26.0	84.0	112.0	
32	26	56.7	105.0	167.0	91.0	-	1	24.5	83.0	108.0	







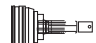




				LADO	POSICIÓN		
CIRRUS (cont.)							
	07-10	3.5L	TA	Caja	Izquierda	771110130 78637S	772074230 758631
					Derecha	771107230 78638S	772071930 758632
Americano	98-00			Rueda	Izq. / Der.		772062830 758627
				Caja	Izq. / Der.	771102630 78651S	772052530 752605
	01-06	L4	TA	Rueda	Izq. / Der.		772077430 752604
				Caja	Izquierda		772077530 756815
				Izq. / Der.		772052530 752605	
DART K							
	82-83	2.2L	TM	Rueda	Izq. / Der.		772053030 758603
				Caja	Izq. / Der.		772077630 ⁽¹⁾ 756812
					Derecha		772061530 ⁽²⁾ 752601
	84-85	2.2L	TA / TM	Rueda	Izq. / Der.	771096530 78610S	772059030 758620
				Caja	Izq. / Der.		772077630 ⁽¹⁾ 756812
					Derecha		772061530 ⁽²⁾ 752601
	86-89	2.2L	TA	Rueda	Izq. / Der.	771095830 78609S	772062830 758627
				Caja	Izq. / Der.		772077630 ⁽¹⁾ 756812
					Derecha		772061530 ⁽²⁾ 752601
LEBARON K							
	1983	2.2L	TA	Rueda	Izq. / Der.		772053030 ⁽¹⁾ 758603
				Caja	Izq. / Der.		772077630 ⁽²⁾ 756812
					Derecha		772061530 752601

JUNTA HOMOCINÉTICA								CUBREPOLVO			INFORMACIÓN
A	B	C	D	E	F	ABS	DIAGRAMA	G	H	J	
CIRRUS (cont.)											
29	26	40.0	81.0	189.5	88.5	-	2	26.0	84.0	112.0	
28	26	42.5	-	126.0	88.5	-	4	26.0	84.0	112.0	
								21.0	82.5	85.3	
25	32	40.0	74.0	187.0	88.5	-	2	26.0	84.0	112.0	
								22.5	78.5	120.0	
								22.5	78.5	120.0	
								26.0	84.0	112.0	
DART K											
								22.0	76.0	98.0	(1) barra sólida izq./der. tubular izq.
								20.5	64.5	107.5	(2) barra Tubular
								31.5	66.0	100.0	
26	23	54.0	98.0	157.5	89.0	-	1	24.5	85.0	102.0	(1) barra sólida izq./der. tubular izq.
								20.5	64.5	107.5	(2) barra Tubular
								31.5	66.0	100.0	
26	24	54.0	90.0	153.5	87.5	-	1	21.0	82.5	85.3	(1) barra sólida izq./der. tubular izq.
								20.5	64.5	107.5	(2) barra Tubular
								31.5	66.0	100.0	
LEBARON K											
								22.0	76.0	98.0	(1) barra sólida izq./der. tubular izq.
								20.5	64.5	107.5	(2) barra Tubular
								31.5	66.0	100.0	







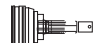




				LADO	POSICIÓN		
LEBARON K							
	84-85	2.2L	TA	Rueda	Izq. / Der.	771096530 ⁽¹⁾ 78610S	772059030 758620
				Caja	Izq. / Der.		772077630 ⁽²⁾ 756812
					Derecha		772061530 ⁽³⁾ 752601
	86-87	TURBO	TA	Rueda	Izq. / Der.	771096530 ⁽¹⁾ 78610S	772059030 758620
				Caja	Izq. / Der.		772077630 756812
					Rueda	Izq. / Der.	771095830 ⁽¹⁾ 78609S
Caja	Izq. / Der.		772077630 756812				
	LHS	91-95	TA	Rueda	Izq. / Der.	771059930 ⁽¹⁾ 78617S	772059130 758617
						772053530 758608	
Caja				Izq. / Der.	771088730 78654S	772077730 758611	
MAGNUM K							
	83-85		TA	Rueda	Izq. / Der.	771096530 ⁽¹⁾ 78610S	772059030 758620
				Caja	Izq. / Der.		772077630 756812
	86-88		TA	Rueda	Izq. / Der.	771095830 ⁽¹⁾ 78609S	772062830 758627
				Caja	Izq. / Der.		772077630 756812
NEW YORKER							
	84-85	2.2L	TA	Rueda	Izq. / Der.	771096530 ⁽¹⁾ 78610S	772059030 758620
				Caja	Izq. / Der.		772077630 ⁽²⁾ 756812
					Derecha		772061530 ⁽³⁾ 752601
	86-89	2.2L	TM	Rueda	Izq. / Der.	771095830 ⁽¹⁾ 78609S	772062830 758627
				Caja	Izq. / Der.		772077630 ⁽³⁾ 756812
					Derecha		772061530 ⁽⁴⁾ 752601

JUNTA HOMOCINÉTICA								CUBREPOLVO			INFORMACIÓN
A	B	C	D	E	F	ABS	DIAGRAMA	G	H	J	
LEBARON K											
26	23	54.0	98.0	157.5	89.0	-	1	24.5	85.0	102.0	(1) con seguro interno
								20.5	64.5	107.5	(2) barra sólida izq./der. tubular izq.
								31.5	66.0	100.0	(3) barra Tubular
26	23	54.0	98.0	157.5	89.0	-	1	24.5	85.0	102.0	
								20.5	64.5	107.5	
26	24	54.0	90.0	153.5	87.5	-	1	21.0	82.5	85.3	(1) con seguro interno
								20.5	64.5	107.5	
26	32	54.0	98.5	160.0	92.0	-	1	26.0	90.0	98.0	(1) con seguro interno
								23.0	82.0	96.0	
25	25	40.0	71.5	179.0	88.0	-	2	24.0	83.0	116.0	
MAGNUM K											
26	23	54.0	98.0	157.5	89.0	-	1	24.5	85.0	102.0	(1) con seguro interno
								20.5	64.5	107.5	
26	24	54.0	90.0	153.5	87.5	-	1	21.0	82.5	85.3	(1) con seguro interno
								20.5	64.5	107.5	
NEW YORKER											
26	23	54.0	98.0	157.5	89.0	-	1	24.5	85.0	102.0	(1) con seguro interno
								20.5	64.5	107.5	(2) barra sólida izq./der. tubular izq.
								31.5	66.0	100.0	(3) barra Tubular
26	24	54.0	90.0	153.5	87.5	-	1	21.0	82.5	85.3	(1) con seguro interno
								20.5	64.5	107.5	(2) con seguro externo
								31.5	66.0	100.0	(3) barra sólida izq./der. tubular izq.







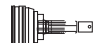




				LADO	POSICIÓN			
NEW YORKER (cont.)								
	86-89	2.2L	TA	Rueda	Izq. / Der.	771106230 ⁽²⁾ 78631S	772055130 758621	
	84-85	TURBO	TA	Rueda	Izq. / Der.	771096530 ⁽¹⁾ 78610S	772059030 758620	
				Caja	Izq. / Der.		772077630 756812	
	88-90	TURBO	TA	Rueda	Izq. / Der.	771095830 ⁽¹⁾ 78609S	772062830 758627	
				Caja	Izq. / Der.		772077630 756812	
	90-94	2.5T	TA	Rueda	Izq. / Der.	771059930 ⁽¹⁾ 78617S	772059130 758617	
							772053530 758608	
				Caja	Izq. / Der.	771088730 78654S	772077730 758611	
	PHANTOM							
		87-89	2.2L	TM	Rueda	Izq. / Der.	771095830 ⁽¹⁾ 78609S	772062830 758627
Caja					Izq. / Der.		772077630 ⁽²⁾ 756812	
					Derecha		772061530 ⁽³⁾ 752601	
		TURBO	TA	Rueda	Izq. / Der.	771095830 ⁽¹⁾ 78609S	772062830 758627	
				Caja	Izq. / Der.		772077630 756812	
90-94		TURBO	TA	Rueda	Izq. / Der.	771059930 ⁽¹⁾ 78617S	772059130 758617	
							772053530 758608	
Caja	Izq. / Der.	771088730 78654S	772077730 758611					
PT CRUISER								
	01-10		TA / TM	Rueda	Izq. / Der.	771086330 ⁽¹⁾ 78661S	772076130 759129	
						771090030 ⁽¹⁾ 78625S	772056030 752804	
						771093030 ⁽¹⁾ 78660S	772076130 759129	
							772055230 758616	

JUNTA HOMOCINÉTICA								CUBREPOLVO			INFORMACIÓN
A	B	C	D	E	F	ABS	DIAGRAMA	G	H	J	
NEW YORKER (cont.)											
26	29	54.0	99.5	162.0	84.0	-	1	24.5	81.0	135.0	⁽⁴⁾ barra Tubular
26	23	54.0	98.0	157.5	89.0	-	1	24.5	85.0	102.0	⁽¹⁾ con seguro interno
								20.5	64.5	107.5	
26	24	54.0	90.0	153.5	87.5	-	1	21.0	82.5	85.3	⁽¹⁾ con seguro interno
								20.5	64.5	107.5	
26	32	54.0	98.5	160.0	92.0	-	1	26.0	90.0	98.0	⁽¹⁾ con seguro interno
								23.0	82.0	96.0	
25	25	40.0	71.5	179.0	88.0	-	2	24.0	83.0	116.0	
PHANTOM											
26	24	54.0	90.0	153.5	87.5	-	1	21.0	82.5	85.3	⁽¹⁾ con seguro interno
								20.5	64.5	107.5	⁽²⁾ barra sólida izq./der. tubular izq.
								31.5	66.0	100.0	⁽³⁾ barra Tubular
26	24	54.0	90.0	153.5	87.5	-	1	21.0	82.5	85.3	
								20.5	64.5	107.5	
26	32	54.0	98.5	160.0	92.0	-	1	26.0	90.0	98.0	⁽¹⁾ con seguro interno
								23.0	82.0	96.0	
25	25	40.0	71.5	179.0	88.0	-	2	24.0	83.0	116.0	
PT CRUISER											
26	23	57.7	92.5	150.5	83.0	-	1	22.5	78.5	120.0	⁽¹⁾ con seguro intermedio
26	22	57.7	92.5	150.5	79.0	46D	1	23.0	75.0	102.0	
26	23	57.7	92.5	150.5	83.0	46D	1	22.5	78.5	120.0	
								24.0	78.0	114.0	







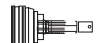




				LADO	POSICIÓN		
PT CRUISER (cont.)							
	01-10		TA / TM	Caja	Izq. / Der.	771098630 78630S	772063230 758629
SEBRING							
	96-00		TA	Rueda	Izq. / Der.	771089630 ⁽¹⁾ 78608S	772055830 758609
Coupé						771107930 ⁽¹⁾ 78632S	
SHADOW							
	87-90	2.2L	TM	Rueda	Izq. / Der.	771095830 ⁽¹⁾ 78609S	772062830 758627
				Caja	Izq. / Der.		772077630 ⁽²⁾ 756812
					Derecha		772061530 ⁽³⁾ 752601
		2.5L	TA	Rueda	Izq. / Der.	771095830 ⁽¹⁾ 78609S	772062830 758627
						771106230 ⁽⁴⁾ 78631S	772055130 758621
				Caja	Izq. / Der.		772077630 ⁽²⁾ 756812
	Derecha		772061530 ⁽³⁾ 752601				
	91-94	2.5L	TA / TM	Rueda	Izq. / Der.	771059930 ⁽¹⁾ 78617S	772059130 758617
							772053530 758608
				TA	Rueda	Izq. / Der.	771106230 ⁽²⁾ 78631S
			Caja	Izquierda	771088730 78654S	772077730 758611	
				Derecha	771101130 78656S		
TM			Caja	Izq. / Der.	771101130 78656S		
TURBO	TA	Rueda	Izq. / Der.	771059930 ⁽¹⁾ 78617S	772059130 758617		
					772053530 758608		
		Caja	Izq. / Der.	771088730 78654S	772077730 758611		
SPIRIT							
	1990	2.5L	TA	Rueda	Izq. / Der.	771106230 ⁽¹⁾ 78631S	772055130 758621

JUNTA HOMOCINÉTICA								CUBREPOLVO			INFORMACIÓN
A	B	C	D	E	F	ABS	DIAGRAMA	G	H	J	
PT CRUISER (cont.)											
25	23	40.0	73.5	184.5	81.0	-	2	22.5	72.0	98.0	
SEBRING											
26	32	54.1	95.0	158.5	87.5	-	1	21.0	82.5	85.3	⁽¹⁾ con seguro interno
25	25	54.0	95.5	159.0	87.0	43D	1				
SHADOW											
26	24	54.0	90.0	153.5	87.5	-	1	21.0	82.5	85.3	⁽¹⁾ con seguro interno
								20.5	64.5	107.5	
								31.5	66.0	100.0	⁽³⁾ barra Tubular
26	24	54.0	90.0	153.5	87.5	-	1	21.0	82.5	85.3	⁽⁴⁾ con seguro externo
26	29	54.0	99.5	162.0	84.0	-	1	24.5	81.0	135.0	
								20.5	64.5	107.5	
								31.5	66.0	100.0	
26	32	54.0	98.5	160.0	92.0	-	1	26.0	90.0	98.0	⁽¹⁾ con seguro interno
								23.0	82.0	96.0	
26	29	54.0	99.5	162.0	84.0	-	1	24.5	81.0	135.0	
25	25	40.0	71.5	179.0	88.0	-	2	24.0	83.0	116.0	
25	25	40.0	172.3	294.3	88.0	-	2				
25	25	40.0	172.3	294.3	88.0	-	2				
26	32	54.0	98.5	160.0	92.0	-	1	26.0	90.0	98.0	
								23.0	82.0	96.0	
25	25	40.0	71.5	179.0	88.0	-	2	24.0	83.0	116.0	
SPIRIT											
26	29	54.0	99.5	162.0	84.0	-	1	24.5	81.0	135.0	⁽¹⁾ con seguro externo









				LADO	POSICIÓN		
SPIRIT (cont.)							
	1990	2.5L	TM	Rueda	Izq. / Der.	771095830 ⁽²⁾ 78609S	772062830 758627
				Caja	Izq. / Der.		772077630 ⁽³⁾ 756812
					Derecha		772061530 ⁽⁴⁾ 752601
	91-95	2.5L	TA	Rueda	Izq. / Der.	771059930 ⁽¹⁾ 78617S	772059130 758617
				Caja	Izquierda	771088730 78654S	772077730 758611
					Derecha	771101130 78656S	
		TURBO	TA	Rueda	Izq. / Der.	771059930 ⁽¹⁾ 78617S	772059130 758617
	Caja	Izq. / Der.	771088730 78654S	772077730 758611			
TOWN & COUNTRY							
Americano	91-95			Rueda	Izq. / Der.	771097930 ⁽¹⁾ 78615S	
				Caja	Izquierda	771092930 78653S	
					Derecha	771104830 78659S	
	96-07			Caja	Izquierda	771087530 78655S	
Derecha					771103230 78657S		
Nacional	96-07			Rueda	Izq. / Der.	771083030 ⁽¹⁾ 78611S	772059130 758617
VOLARE K							
	1983		TA / TM	Rueda	Izq. / Der.		772053030 758603
				Caja	Izq. / Der.		772077630 ⁽¹⁾ 756812
					Derecha		772061530 ⁽²⁾ 752601
	84-85		TA / TM	Rueda	Izq. / Der.	771096530 ⁽¹⁾ 78610S	772059030 758620
				Caja	Izq. / Der.		772077630 ⁽²⁾ 756812
							772061530 ⁽³⁾ 752601

JUNTA HOMOCINÉTICA								CUBREPOLVO			INFORMACIÓN
A	B	C	D	E	F	ABS	DIAGRAMA	G	H	J	
SPIRIT (cont.)											
26	24	54.0	90.0	153.5	87.5	-	1	21.0	82.5	85.3	⁽²⁾ con seguro interno
								20.5	64.5	107.5	⁽³⁾ barra sólida izq./der. tubular izq.
								31.5	66.0	100.0	⁽⁴⁾ barra Tubular
26	32	54.0	98.5	160.0	92.0	-	1	26.0	90.0	98.0	⁽¹⁾ con seguro interno
25	25	40.0	71.5	179.0	88.0	-	2	24.0	83.0	116.0	
25	25	40.0	172.3	294.3	88.0	-	2				
26	32	54.0	98.5	160.0	92.0	-	1	26.0	90.0	98.0	
25	25	40.0	71.5	179.0	88.0	-	2	24.0	83.0	116.0	
TOWN & COUNTRY											
26	32	54.0	98.5	160.0	92.0	47D	1				⁽¹⁾ con seguro interno
25	32	40.0	71.0	193.0	88.0	-	2				
25	32	40.0	172.3	294.3	88.0	-	2				
25	32	40.0	71.5	178.5	88.5	-	2				
25	32	40.0	173.0	280.0	88.5	-	2				
26	32	54.0	98.5	160.0	92.0	47D	1	26.0	90.0	98.0	⁽¹⁾ con seguro interno
VOLARE K											
								22.0	76.0	98.0	⁽¹⁾ barra sólida izq./der. tubular izq.
								20.5	64.5	107.5	⁽²⁾ barra Tubular
								31.5	66.0	100.0	
26	23	54.0	98.0	157.5	89.0	-	1	24.5	85.0	102.0	⁽¹⁾ con seguro interno
								20.5	64.5	107.5	⁽²⁾ barra sólida izq./der. tubular izq.
								31.5	66.0	100.0	⁽³⁾ barra Tubular







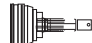




				LADO	POSICIÓN					
VOLARE K (cont.)										
	86-88		TA / TM	Rueda	Izq. / Der.	771095830 ⁽¹⁾ 78609S	772062830 758627			
				Caja	Izq. / Der.		772077630 ⁽²⁾ 756812			
					Derecha		772061530 ⁽³⁾ 752601			
VOYAGER / GRAND VOYAGER										
	91-95		TA	Rueda	Izq. / Der.	771059930 ⁽¹⁾ 78617S	772059130 758617			
							772053530 758608			
						Caja	Izquierda	771088730 78654S	772077730 758611	
				Derecha	771100430 78629S		772057530 758626			
				96-00		TA	Rueda	Izq. / Der.	771059930 ⁽¹⁾ 78617S	772059130 758617
										771083030 ⁽¹⁾ 78611S
		772053530 758608								
	Caja	Derecha	771107130 78628S	772056630 758622						
		Izquierda	771108430 78648S	772064830 758636						
	01-08		TA	Rueda	Izq. / Der.	771090830 ⁽¹⁾ 78649S	772064030 758637			
						Caja	Derecha	771107130 78628S	772056630 758622	
Izquierda							771108430 78648S	772064830 758636		
DODGE										
ATOS										
	01-04	1.0L	TM	Rueda	Izq. / Der.	771111530 ⁽¹⁾ 78405S	772064130 752301			
							771111930 ⁽¹⁾ 78407S	772064130 752301		
						Caja	Izq. / Der.	771101530 72601S	772062730 752611	
		772055330 758457								
	05-12	1.1L	TM	Rueda	Izq. / Der.	771087130 ⁽¹⁾ 78626S	772054730 752606			

JUNTA HOMOCINÉTICA								CUBREPOLVO			INFORMACIÓN
A	B	C	D	E	F	ABS	DIAGRAMA	G	H	J	
VOLARE K (cont.)											
26	24	54.0	90.0	153.5	87.5	-	1	21.0	82.5	85.3	(1) con seguro interno
								20.5	64.5	107.5	(2) barra sólida izq./der. tubular izq.
								31.5	66.0	100.0	(3) barra Tubular
VOYAGER / GRAND VOYAGER											
26	32	54.0	98.5	160.0	92.0	-	1	26.0	90.0	98.0	(1) con seguro interno
								23.0	82.0	96.0	
25	25	40.0	71.5	179.0	88.0	-	2	24.0	83.0	116.0	
25	25	40.0	172.5	276.0	87.5	-	2	26.0	84.0	112.0	
26	32	54.0	98.5	160.0	92.0	-	1	26.0	90.0	98.0	(1) con seguro interno
26	32	54.0	98.5	160.0	92.0	47D	1	26.0	90.0	98.0	
								23.0	82.0	96.0	
25	32	40.0	173.0	280.0	88.5	-	2	26.0	84.0	112.0	
25	32	40.0	71.5	178.5	88.5	-	2	26.0	84.0	112.0	
26	32	54.0	98.5	160.0	87.5	47D	1	22.5	78.5	120.0	(1) con seguro interno
25	32	40.0	173.0	280.0	88.5	-	2	26.0	84.0	112.0	
25	32	40.0	71.5	178.5	88.5	-	2	26.0	84.0	112.0	
DODGE											
ATOS											
25	19	50.0	94.5	147.0	71.5	-	1	19.0	68.0	86.0	(1) con seguro intermedio
25	19	50.0	94.5	147.0	71.5	38D	1	19.0	68.0	86.0	
22	19	35.0	52.0	138.0	70.0	-	2	19.0	65.0	91.0	
								19.0	65.0	91.0	
25	20	50.0	94.5	150.5	72.5	-	1	18.0	66.0	83.7	(1) con seguro interno







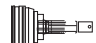




				LADO	POSICIÓN		
ATOS (cont.)							
	05-12	1.1L	TM	Caja	Izq. / Der.	771100130 78627S	772056430 752607
ATTITUDE							
	06-11		TA / TM	Rueda	Izq. / Der.	771044530 ⁽¹⁾ 78410S	772062330 752610
				Caja	Izq. / Der.	771105430 78645S	772068630 752608
	12-14	1.6L	TA	Rueda	Izq. / Der.	771104230 77349S	772072230 757380
						771108230 78442S	772066530 758462
	15-19	1.2L	CVT / TM	TM	Caja	Izquierda	771107830 77347S
Rueda				Izq. / Der.	771111330 77354S	772077030 758638	
AVENGER							
	08-10	2.0L	TM	Rueda	Izq. / Der.	771087330 ⁽¹⁾ 78636S	772066630 758625
				Caja	Izquierda	771106030 78641S	772061930 758635
					Derecha	771091930 78640S	772068830 758634
	08-14	2.4L	TA	Rueda	Izq. / Der.	771087330 ⁽¹⁾ 78636S	772066630 758625
				Caja	Izquierda	771097530 78639S	772067930 758633
					Derecha	771091930 78640S	772068830 758634
	08-09	3.5L	TA	Rueda	Izq. / Der.	771092130 ⁽¹⁾ 78635S	772071430 758623
				Caja	Izquierda	771110130 78637S	772074230 758631
					Derecha	771107230 78638S	772071930 758632
CALIBER							
	07-12	2.4L	TA / TM	Rueda	Izq. / Der.	771086130 ⁽¹⁾ 72600S	772059030 758620
				Caja	Izquierda	771092730 77332S	772066030 757376
			TM	Caja	Derecha	771101830 77331S	772067630 757375
	08-09	TURBO	TM	Caja	Izquierda		772069730 752609

JUNTA HOMOCINÉTICA								CUBREPOLVO			INFORMACIÓN
A	B	C	D	E	F	ABS	DIAGRAMA	G	H	J	
ATOS (cont.)											
25	22	35.0	63.0	150.0	77.0	-	2	23.0	71.5	99.0	
ATTITUDE											
25	22	52.5	95.0	153.0	78.0	48D	1				(1) con seguro intermedio
25	30	35.0	62.5	157.5	77.0	-	2	23.0	71.5	99.0	
25	22	52.5	92.5	152.5	78.5	48D	1	20.0	71.0	100.0	
25	22	52.6	93.0	154.0	77.0	-	1	23.0	75.0	102.0	
25	22	41.0	63.0	149.0	77.0	-	2	23.0	71.5	99.0	
24	26	47.0	90.0	144.5	72.0	-	1	20.0	66.0	105.0	
AVENGER											
32	32	56.7	104.5	166.5	87.5	-	1	23.5	80.0	107.0	(1) con seguro interno
27	24	40.0	62.0	177.5	82.5	-	2	22.0	63.5	95.0	
28	24	42.5	-	126.0	88.5	-	4	26.0	84.0	112.0	
32	32	56.7	104.5	166.5	87.5	-	1	23.5	80.0	107.0	(1) con seguro interno
25	24	40.0	74.0	187.0	82.5	-	2	22.0	63.5	95.0	
28	24	42.5	-	126.0	88.5	-	4	26.0	84.0	112.0	
32	26	56.7	105.0	167.0	91.0	-	1	24.5	83.0	108.0	(1) con seguro intermedio
29	26	40.0	81.0	189.5	88.5	-	2	26.0	84.0	112.0	
28	26	42.5	-	126.0	88.5	-	4	26.0	84.0	112.0	
CALIBER											
28	33	59.5	95.0	158.5	89.0	-	1	24.5	85.0	102.0	(1) con seguro interno
27	33	40.0	62.0	174.0	88.5	-	2	26.0	84.0	112.0	
28	33	42.0	-	122.0	88.5	-	4	26.0	84.0	112.0	
								22.0	63.5	95.0	







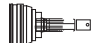




				LADO	POSICIÓN		
CARAVAN (Americano)							
	87-90			Rueda	Izq. / Der.	771059930 ⁽¹⁾	772059130
						78617S	758617
							772053530 758608
				Caja	Izquierda	771088730 78654S	
					Derecha	771101130 78656S	
				91-95			Rueda
	78617S	758617					
	771097930 ⁽¹⁾						
			772053530 758608				
	Caja	Izquierda	771092930 78653S				
		Derecha	771104830 78659S				
	96-04			Rueda	Izq. / Der.	771059930 ⁽¹⁾	772059130
78617S						758617	
771083030 ⁽¹⁾						772059130	
					758617		
					772053530 758608		
Caja				Izquierda	771087530 78655S		
	Derecha	771103230 78657S					
4X4	91-95			Rueda	Izq. / Der.	771059930 ⁽¹⁾	772059130
						78617S	758617
						771097930 ⁽¹⁾	
					78615S		
	Caja			Izquierda	771092930 ⁽²⁾		
					78653S		
96-04			Rueda	Izq. / Der.	771059930 ⁽¹⁾	772059130	
					78617S	758617	
					771083030 ⁽¹⁾	772059130	
					78611S	758617	
Caja	Izquierda	771087530 78655S					

JUNTA HOMOCINÉTICA								CUBREPOLVO			INFORMACIÓN
A	B	C	D	E	F	ABS	DIAGRAMA	G	H	J	
CARAVAN (Americano)											
26	32	54.0	98.5	160.0	92.0	-	1	26.0	90.0	98.0	⁽¹⁾ con seguro interno
								23.0	82.0	96.0	
25	25	40.0	71.5	179.0	88.0	-	2				
25	25	40.0	172.3	294.3	88.0	-	2				
26	32	54.0	98.5	160.0	92.0	-	1	26.0	90.0	98.0	⁽¹⁾ con seguro interno
26	32	54.0	98.5	160.0	92.0	47D	1				
								23.0	82.0	96.0	
25	32	40.0	71.0	193.0	88.0	-	2				
25	32	40.0	172.3	294.3	88.0	-	2				
26	32	54.0	98.5	160.0	92.0	-	1	26.0	90.0	98.0	⁽¹⁾ con seguro interno
26	32	54.0	98.5	160.0	92.0	47D	1	26.0	90.0	98.0	
								23.0	82.0	96.0	
25	32	40.0	71.5	178.5	88.5	-	2				
25	32	40.0	173.0	280.0	88.5	-	2				
26	32	54.0	98.5	160.0	92.0	-	1	26.0	90.0	98.0	
26	32	54.0	98.5	160.0	92.0	47D	1				⁽²⁾ 3 Velocidades
25	32	40.0	71.0	193.0	88.0	-	2				
26	32	54.0	98.5	160.0	92.0	-	1	26.0	90.0	98.0	
26	32	54.0	98.5	160.0	92.0	47D	1	26.0	90.0	98.0	⁽¹⁾ con seguro interno
25	32	40.0	71.5	178.5	88.5	-	2				







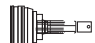




				LADO	POSICIÓN				
DAKOTA (Americano)									
4X4	87-90			Rueda	Izq. / Der.	771059930 ⁽¹⁾	772059130		
						78617S	758617		
							772053530 758608		
	91-96			Rueda	Izq. / Der.	771097830 ⁽¹⁾			
						78613S			
i10									
	12-14	1.1L	TM	Rueda	Izq. / Der.	771095530 ⁽¹⁾	772069230		
						78421S	758459		
				Caja	Izquierda	771092630	772069330		
						78422S	758460		
JOURNEY									
	09-20	2.4L	TA	Rueda	Izq. / Der.	771087330 ⁽¹⁾	772066630		
						78636S	758625		
				Caja	Izquierda	771097530	772067930		
						78639S	758633		
						Derecha	771091930	772068830	
							78640S	758634	
	09-10	3.5L	TA	Rueda	Izq. / Der.	771092130 ⁽¹⁾	772071430		
					78635S	758623			
Caja				Izquierda	771110130	772074230			
						78637S	758631		
					Derecha	771107230	772071930		
						78638S	758632		
NEON									
	95-97	2.0L	TA / TM	Rueda	Izq. / Der.	771101730 ⁽¹⁾	772056030		
								78621S	752804
								771098230 ⁽¹⁾	772056030
					78623S	752804			
					TA	Caja	Izquierda	771102930	772055930
								78652S	758612
						Derecha	771103930	772055930	
							78658S	758612	
								772054830 758614	
				TM	Caja	Izq. / Der.	771102930	772055930	
						78652S	758612		
	98-99	2.0L	TA / TM	Rueda	Izq. / Der.	771108030 ⁽¹⁾	772056030		
							78605S	752804	
						771098230 ⁽¹⁾	772056030		
						78623S	752804		

JUNTA HOMOCINÉTICA								CUBREPOLVO			INFORMACIÓN
A	B	C	D	E	F	ABS	DIAGRAMA	G	H	J	
DAKOTA (Americano)											
26	32	54.0	98.5	160.0	92.0	-	1	26.0	90.0	98.0	(1) con seguro interno
								23.0	82.0	96.0	
31	34	61.0	115.5	179.5	94.5	56D	1				(1) con seguro externo
i10											
24	20	52.5	86.5	149.5	72.5	48D	1	19.0	67.0	101.0	(1) con seguro intermedio
25	20	35.0	54.0	145.0	69.0	-	2	20.0	65.0	89.0	
JOURNEY											
32	32	56.7	104.5	166.5	87.5	-	1	23.5	80.0	107.0	(1) con seguro interno
25	24	40.0	74.0	187.0	82.5	-	2	22.0	63.5	95.0	
28	24	42.5	-	126.0	88.5	-	4	26.0	84.0	112.0	
32	26	56.7	105.0	167.0	91.0	-	1	24.5	83.0	108.0	(1) con seguro intermedio
29	26	40.0	81.0	189.5	88.5	-	2	26.0	84.0	112.0	
28	26	42.5	-	126.0	88.5	-	4	26.0	84.0	112.0	
NEON											
23	28	57.7	91.8	149.8	83.0	56D	1	23.0	75.0	102.0	(1) con seguro interno
23	28	57.7	91.8	149.8	83.0	-	1	23.0	75.0	102.0	
25	28	40.0	74.0	177.5	76.0	-	2	23.0	71.5	99.0	
25	28	40.0	172.5	275.5	77.0	-	2	23.0	71.5	99.0	
								21.0	72.0	112.0	
25	28	40.0	74.0	177.5	76.0	-	2	23.0	71.5	99.0	
23	28	57.7	91.8	149.8	83.0	46D	1	23.0	75.0	102.0	(1) con seguro interno
23	28	57.7	91.8	149.8	83.0	-	1	23.0	75.0	102.0	







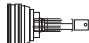




				LADO	POSICIÓN			
NEON (cont.)								
	98-99	2.0L	TA	Caja	Izquierda	771102930 78652S	772055930 758612	
					Derecha	771103930 78658S	772055930 758612	
								772054830 758614
			TM	Caja	Izq. / Der.	771102930 78652S	772055930 758612	
	00-05	2.0L	TA / TM	Rueda	Izq. / Der.	771086330 ⁽¹⁾ 78661S	772076130 759129	
						771093030 ⁽¹⁾ 78660S	772076130 759129	
						771090030 ⁽¹⁾ 78625S	772056030 752804	
				Caja	Izq. / Der.	771098630 78630S	772063230 758629	
	STRATUS							
		95-00	2.4L	TA	Rueda	Izq. / Der.	771089630 ⁽¹⁾ 78608S	772055830 758609
Caja					Izq. / Der.	771102630 78651S	772052530 752605	
96-98		2.4L	TA	Rueda	Izq. / Der.	771101330 ⁽¹⁾ 78607S	772055830 758609	
				Caja	Izq. / Der.	771102630 78651S	772052530 752605	
1999		2.4L	TA	Rueda	Izq. / Der.		772077430 752604	
				Caja	Izq. / Der.	771102630 78651S	772052530 752605	
01-06		2.4L / 2.0L	TA / TM	Rueda	Izq. / Der.	771091530 ⁽¹⁾ 78667S	772059130 758617	
							772077430 752604	
				Caja	Izquierda		772077530 756815	
					Derecha		772052530 752605	
R/T	96-06	TURBO	TA	Rueda	Izq. / Der.		772077430 752604	
				Caja	Izq. / Der.		772077530 756815	
	01-06	TURBO	TA	Rueda	Izq. / Der.	771091530 ⁽¹⁾ 78667S	772059130 758617	
				Caja	Izq. / Der.		772077530 756815	
				Caja	Izquierda	771093230 78633S	772070330 758619	

JUNTA HOMOCINÉTICA								CUBREPOLVO			INFORMACIÓN
A	B	C	D	E	F	ABS	DIAGRAMA	G	H	J	
NEON (cont.)											
25	28	40.0	74.0	177.5	76.0	-	2	23.0	71.5	99.0	
25	28	40.0	172.5	275.5	77.0	-	2	23.0	71.5	99.0	
								21.0	72.0	112.0	
25	28	40.0	74.0	177.5	76.0	-	2	23.0	71.5	99.0	
26	23	57.7	92.5	150.5	83.0	-	1	22.5	78.5	120.0	(1) con seguro intermedio
26	23	57.7	92.5	150.5	83.0	46D	1	22.5	78.5	120.0	
26	22	57.7	92.5	150.5	79.0	46D	1	23.0	75.0	102.0	
25	23	40.0	73.5	184.5	81.0	-	2	22.5	72.0	98.0	
STRATUS											
26	32	54.1	95.0	158.5	87.5	-	1	21.0	82.5	85.3	(1) con seguro interno
25	32	40.0	74.0	187.0	88.5	-	2	26.0	84.0	112.0	
26	32	54.1	95.0	158.5	87.5	56D	1	21.0	82.5	85.3	(1) con seguro interno
25	32	40.0	74.0	187.0	88.5	-	2	26.0	84.0	112.0	
								22.5	78.5	120.0	
25	32	40.0	74.0	187.0	88.5	-	2	26.0	84.0	112.0	
26	32	54.0	98.5	160.0	92.0	46D	1	26.0	90.0	98.0	(1) con seguro interno
								22.5	78.5	120.0	
								22.5	78.5	120.0	
								26.0	84.0	112.0	
								22.5	78.5	120.0	
								22.5	78.5	120.0	
26	32	54.0	98.5	160.0	92.0	46D	1	26.0	90.0	98.0	(1) con seguro interno
								22.5	78.5	120.0	
25	32	40.0	74.0	187.0	88.5	-	2	26.0	84.0	112.0	







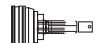




				LADO	POSICIÓN		
STRATUS AMERICANO							
	98-99			Rueda	Izq. / Der.		772062830 758627
	95-99			Caja	Izq. / Der.	771102630 78651S	
VERNA							
	04-06	1.5L	TM	Rueda	Izq. / Der.	771091430 78412S	772060530 758458
FIAT							
500							
	09-17	1.4L	TA	Caja	Izquierda	771109430 75872S	772075330 755882
FORD							
AEROSTAR							
	91-95	4.0L	TA	Caja	Izq. / Der.		772052730 755408
CONTOUR							
	95-00	L4	TA / TM	Rueda	Izq. / Der.	771093430 ⁽¹⁾ 75228S	
COUGAR							
	90-95	V6, V8 5.0L	TA	Rueda	Izq. / Der.		772052130 755211
				Caja	Izq. / Der.		772077730 758611
COURIER							
	01-12		TM	Rueda	Izq. / Der.	771026430 ⁽¹⁾ 75217S	772057130 755975
				Caja	Izquierda	771052230 75237S	772051930 755218
					Derecha	771088630 75265S	772055930 758612
ECOSPORT							
	04-12		TM	Rueda	Izq. / Der.	771025830 ⁽¹⁾ 75214S	772062530 755268
				Caja	Derecha	771087730 75294S	772061730 755293
	07-12		TA	Caja	Izquierda	771096730 75286S	772057230 755286

JUNTA HOMOCINÉTICA								CUBREPOLVO			INFORMACIÓN
A	B	C	D	E	F	ABS	DIAGRAMA	G	H	J	
STRATUS AMERICANO											
								21.0	82.5	85.3	
25	32	40.0	74.0	187.0	88.5	-	2				
VERNA											
25	22	50.0	95.0	153.0	79.5	44D	1	21.5	72.5	88.5	⁽¹⁾ con seguro intermedio
FIAT											
500											
26	21	31.0	68.0	144.0	72.0	-	2	20.0	65.0	89.0	
FORD											
AEROSTAR											
								20.5	94.0	93.0	
CONTOUR											
27	30	54.3	91.0	147.0	82.0	44D	1				⁽¹⁾ con seguro interno
COUGAR											
								23.0	86.0	109.0	
								24.0	83.0	116.0	
COURIER											
25	21	53.2	89.0	143.0	75.0	-	1	20.0	71.0	100.0	⁽¹⁾ con seguro intermedio
								20.3	69.0	102.0	
23	21	40.0	61.0	149.0	77.0	-	2	23.0	71.5	99.0	
23	21	40.0	60.5	446.0	77.0	-	2	23.0	71.5	99.0	
ECOSPORT											
25	23	53.4	88.5	145.5	83.0	-	1	24.5	78.0	127.5	⁽¹⁾ con seguro intermedio
								22.5	78.5	120.0	
23	23	40.0	61.0	164.0	81.0	-	2	22.5	72.0	98.0	
26	23	40.0	69.0	168.0	77.0	-	2	23.0	71.5	99.0	







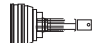




				LADO	POSICIÓN				
EDGE									
	07-14	3.5L V6	TA	Rueda	Izq. / Der.	771089930 77064S	772073130 757086		
				Caja	Izquierda	771105830 77060S	772068130 757082		
ESCAPE									
	01-12			Rueda	Izq. / Der.	771085630 ⁽¹⁾ 75267S	772062530 755268		
				Caja	Derecha	771091230 ⁽²⁾ 75290S	772071130 755288		
	771102130 75272S					772067430 755278			
	01-08						Izquierda	771096230 75289S	772071230 755287
	09-12							771106330 75299S	772070930 755298
05-07	771099630 ⁽³⁾ 75268S	772062430 755274							
ESCORT									
	94-96	1.9L	TA / TM	Rueda	Izq. / Der.	771085430 ⁽¹⁾ 75232S			
				Caja	Izq. / Der.		772055930 758612		
	94-99			1.8L, 2.0L	TA / TM	Rueda	Izq. / Der.	771085430 ⁽¹⁾ 75232S	
								771111230 ⁽¹⁾ 75233S	
97-99	2.0L	TA	Caja	Izquierda		772055930 758612			
ZX2	98-01		TM	Rueda	Izq. / Der.	771112030 ⁽¹⁾ 77008S			
						TA	771085430 ⁽²⁾ 75232S		
			771111230 ⁽²⁾ 75233S						
			Caja			Izq. / Der.		772055930 758612	
EXPEDITION 4X4									
	01-02		TA	Caja	Izq. / Der.	771103530 75254S			
	03-05		TA	Rueda	Izq. / Der.	771095230 75288S	772075230 755282		

JUNTA HOMOCINÉTICA								CUBREPOLVO			INFORMACIÓN
A	B	C	D	E	F	ABS	DIAGRAMA	G	H	J	
EDGE											
31	36	65.0	94.0	156.5	92.5	44D	1	26.5	87.0	126.5	
31	36	36.2	65.5	165.0	96.0	-	2	26.0	82.0	101.0	
ESCAPE											
28	24	56.0	94.0	156.0	84.5	44D	1	24.5	78.0	127.5	⁽¹⁾ con seguro intermedio
35	24	42.2	0.0	129.5	0.0	-	4	22.0	67.0	92.0	⁽²⁾ tripode tipo esférico
35	24	42.0	-	130.0	82.5	-	4	22.0	63.5	95.0	⁽³⁾ con flecha intermedia
35	24	42.0	129.5	244.0	0.0	-	2	22.0	67.0	92.0	
35	24	35.0	142.0	234.0		-	2	22.0	67.0	92.0	
30	24	39.0	73.5	184.0	82.5	-	2	22.0	63.5	95.0	
ESCORT											
26	28	56.0	93.0	154.0	83.0	-	1				⁽¹⁾ con seguro interno
								23.0	71.5	99.0	
26	28	56.0	93.0	154.0	83.0	-	1				⁽¹⁾ con seguro interno
26	28	56.0	93.0	154.0	83.0	44D	1				
								23.0	71.5	99.0	
26	22	56.0	94.0	153.0	79.0	-	1				⁽¹⁾ con seguro intermedio
26	28	56.0	93.0	154.0	83.0	-	1				⁽²⁾ con seguro interno
26	28	56.0	93.0	154.0	83.0	44D	1				
								23.0	71.5	99.0	
EXPEDITION 4X4											
-	28	-	-	97.5	153.5	-	3				
45	28	80.5	92.5	176.0	104.0	-	1	25.6	98.0	112.0	







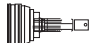




				LADO	POSICIÓN		
EXPLORER 4X4							
	95-02	V6, V8 5.0L	TA	Rueda	Izq. / Der.	771094030 ⁽¹⁾ 75231S	
	06-10	4.6L	TA	Caja	Izquierda	771110630 75271S	772073230 755276
					Derecha	771110530 75270S	772075630 755277
F-150 4X4							
Americano	97-02			Caja	Izq. / Der.	771103530 75254S	
F-250 4X4							
Americano	97-00			Caja	Izq. / Der.	771103530 75254S	
FIESTA							
	98-01	1.3L	TM	Rueda	Izq. / Der.	771025730 ⁽¹⁾ 75213S	
						771024830 ⁽¹⁾ 75208S	
HB, Sedán, Ikon	03-13	1.6L	TM	Rueda	Izq. / Der.	771026430 ⁽¹⁾ 75217S	772057130 755975
							772077330 755219
				Caja	Derecha	771088630 75265S	772055930 758612
				Caja	Izquierda	771052230 75237S	772051930 755218
Brasileño	08-13	1.6L	TM	Caja	Izquierda	771092430 75292S	772063430 755291
FOCUS							
	00-07	L4	TA / TM	Rueda	Izq. / Der.	771025830 ⁽¹⁾ 75214S	772062530 755268
							772053230 755220
					Caja	Izquierda	771052330 75255S
	08-11	2.0L	TA / TM	Rueda	Izq. / Der.	771043930 75941S	772077230 759150
FREESTAR							
	04-07		TA	Rueda	Izq. / Der.	771088530 ⁽¹⁾ 75264S	772069430 755279
				Caja	Izquierda	771102130 75272S	772067430 755278
					Derecha	771106130 75269S	772075830 755275

JUNTA HOMOCINÉTICA								CUBREPOLVO			INFORMACIÓN
A	B	C	D	E	F	ABS	DIAGRAMA	G	H	J	
EXPLORER											
27	34	59.7	112.0	192.0	94.0	-	1				(1) con seguro interno
27	24	35.6	117.0	198.0	82.5	-	2	22.0	63.5	95.0	
27	24	44.0	-	128.0	81.0	-	4	22.5	72.0	98.0	
F-150 4X4											
-	28	-	-	97.5	153.5	-	3				
F-250 4X4											
-	28	-	-	97.5	153.5	-	3				
FIESTA											
25	20	56.5	88.5	137.5	72.0	-	1				(1) con seguro externo
25	22	56.5	88.5	142.0	81.0	-	1				
25	21	53.2	89.0	143.0	75.0	-	1	20.0	71.0	100.0	(1) con seguro intermedio
								20.3	69.0	102.0	
23	21	40.0	60.5	446.0	77.0	-	2	23.0	71.5	99.0	
23	21	40.0	61.0	149.0	77.0	-	2	23.0	71.5	99.0	
23	21	40.0	61.0	148.5	72.0	-	2	20.0	65.0	89.0	
FOCUS											
25	23	53.4	88.5	145.5	83.0	-	1	24.5	78.0	127.5	(1) con seguro intermedio
								22.5	78.5	120.0	
26	23	40.0	68.5	168.0	84.0	-	2				
36	23	56.0	48.0	105.0	82.0	-	1	23.0	75.0	102.0	
FREESTAR											
26	24	55.0	108.0	174.0	84.5	-	1	23.5	79.5	106.0	(1) con seguro intermedio
35	24	42.0	-	130.0	82.5	-	4	22.0	63.5	95.0	
35	24	42.0	60.0	178.5	82.5	-	2	22.0	63.5	95.0	







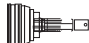




				LADO	POSICIÓN		
GHIA							
	1991	L4	TA	Rueda	Izq. / Der.	771086830 ⁽¹⁾ 75223S	772054530 755439
				Caja	Izq. / Der.		772077630 756812
	92-94	V6	TA	Rueda	Izq. / Der.	771089530 ⁽¹⁾ 75225S	772064630 756880
				Caja	Derecha		772077430 752604 772077730 758611
KA							
	01-08		TM	Rueda	Izq. / Der.	771110230 ⁽¹⁾ 75266S	772058830 755222
						771026430 ⁽²⁾ 75217S	772057130 755975
							772077330 755219
				Caja	Izquierda	771052230 75237S	772051930 755218
					Derecha	771088630 75265S	772055930 758612
LOBO 4X4							
	99-03	5.4L	TA	Rueda	Izq. / Der.	771105230 75295S	772070730 755294
				Caja	Izq. / Der.	771108330 75296S	772070530 755295
MYSTIQUE							
	1995	L4	TA / TM	Rueda	Izq. / Der.	771093430 ⁽¹⁾ 75228S	
SABLE							
	94-95		TA	Caja	Izq. / Der.		772077730 758611
							772062130 755270
	96-04		TA	Caja	Izquierda	771106930 75284S	772062130 755270
					Derecha	771104730 75283S	772077930 759135
TAURUS							
	88-91		TA	Rueda	Izq. / Der.		772052130 755211
				Caja	Izq. / Der.		772077830 755207

JUNTA HOMOCINÉTICA								CUBREPOLVO			INFORMACIÓN
A	B	C	D	E	F	ABS	DIAGRAMA	G	H	J	
GHIA											
26	24	51.0	88.0	150.0	90.0	-	1	21.3	82.5	96.5	⁽¹⁾ con seguro interno
								20.5	64.5	107.5	
26	32	51.0	105.0	169.5	87.0	-	1	23.6	83.0	112.0	⁽¹⁾ con seguro interno
								22.5	78.5	120.0	
								24.0	83.0	116.0	
KA											
25	20	56.5	88.0	137.0	72.0	-	1	19.0	67.0	101.0	⁽¹⁾ con seguro externo
25	21	53.2	89.0	143.0	75.0	-	1	20.0	71.0	100.0	
								20.3	69.0	102.0	⁽²⁾ con seguro intermedio
23	21	40.0	61.0	149.0	77.0	-	2	23.0	71.5	99.0	
23	21	40.0	60.5	446.0	77.0	-	2	23.0	71.5	99.0	
LOBO 4X4											
33	28	75.6	113.2	189.2	104.0	-	1	25.6	98.0	112.0	
-	28	-	-	97.0	153.5	-	3	26.5	87.0	126.5	
MYSTIQUE											
27	30	54.3	91.0	147.0	82.0	44D	1				⁽¹⁾ con seguro interno
SABLE											
								24.0	83.0	116.0	
35	32	42.0	0.0	128.5	88.5		4	26.0	84.0	112.0	
35	32	42.0	60.0	179.5	91.0		2	20.0	63.5	95.0	
TAURUS											
								23.0	86.0	109.0	
								23.6	83.0	112.0	







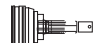




				LADO	POSICIÓN		
THUNDERBIRD							
	89-91		TA / TM	Rueda	Izq. / Der.		772052130 755211
				Caja	Izquierda		772077730 758611
TOPAZ							
	1985		TM	Rueda	Izq. / Der.	771094630 ⁽¹⁾ 75224S	772054530 ⁽¹⁾ 755439
				Caja	Izquierda	771106630 ⁽¹⁾ 75261S	772077630 ⁽¹⁾ 756812
					Derecha		772077630 756812
	85-91		TA	Rueda	Izq. / Der.	771086830 ⁽¹⁾ 75223S	772054530 755439
				Caja	Izquierda	771095030 75260S	
					Derecha	771106630 75261S	772059630 758607
			TM	Rueda	Izq. / Der.	771086830 ⁽²⁾ 75223S	772054530 ⁽²⁾ 755439
				Caja	Izq. / Der.	771106630 ⁽³⁾ 75261S	772075130 ⁽³⁾ 755272
	92-94		TA / TM	Rueda	Izq. / Der.	771089530 75225S	772064630 756880
				Caja	Izq. / Der.		772059630 758607
Americano	92-94		TA / TM	Rueda	Izq. / Der.	771096030 75263S	772058630 755269
WINDSTAR							
	95-03		TA	Rueda	Izq. / Der.	771096130 ⁽¹⁾ 75259S	772057730 755221
							772077430 752604
				Caja	Derecha	771104730 ⁽²⁾ 75283S	772077930 759135
					Izquierda	771106930 ⁽²⁾ 75284S	772062130 755270
HONDA							
ACCORD							
	98-02		TA	Rueda	Izq. / Der.	771022630 ⁽¹⁾ 77459S	772063330 757468
						771111830 ⁽¹⁾ 77420S	

JUNTA HOMOCINÉTICA								CUBREPOLVO			INFORMACIÓN
A	B	C	D	E	F	ABS	DIAGRAMA	G	H	J	
THUNDERBIRD											
								23.0	86.0	109.0	
								24.0	83.0	116.0	
TOPAZ											
26	23	51.0	88.0	150.0	90.0	-	1	21.3	82.5	96.5	⁽¹⁾ con seguro interno
23	24	42.0	90.0	198.0	76.0	-	2	20.5	64.5	107.5	TM de 4 velocidades
								20.5	64.5	107.5	
26	24	51.0	88.0	150.0	90.0	-	1	21.3	82.5	96.5	⁽¹⁾ con seguro interno
								22.5	78.5	120.0	⁽²⁾ con seguro interno, 5 vel.
								21.0	72.0	86.5	⁽³⁾ 5 velocidades
26	24	51.0	88.0	150.0	90.0	-	1	21.3	82.5	96.5	
23	24	42.0	90.0	198.0	76.0	-	2	19.0	74.0	119.0	
26	32	51.0	105.0	169.5	87.0	-	1	23.6	83.0	112.0	
								22.5	78.5	120.0	
26	28	51.0	107.5	165.5	83.0	-	1	22.0	76.0	98.0	
WINDSTAR											
26	32	55.9	105.5	170.0	88.0	50D	1	23.5	79.5	106.0	⁽¹⁾ con seguro interno
								22.5	78.5	120.0	⁽²⁾ unidades con motor 3.8L
35	32	42.0	60.0	179.5	91.0	-	2	20.0	63.5	95.0	
35	32	42.0	0.0	128.5	88.5	-	4	26.0	84.0	112.0	
HONDA											
ACCORD											
28	32	60.0	88.0	147.0	97.0	-	1	23.0	91.5	98.0	⁽¹⁾ con seguro intermedio
28	32	60.0	89.0	149.0	95.5	50D	1				







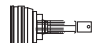



				LADO	POSICIÓN		
ACCORD (cont.)							
	03-07	2.4L	TA	Rueda	Izq. / Der.	771095130 77505S	772065330 757491
				Caja	Izquierda	771099330 77498S	772076330 757485
		3.0L	TA	Rueda	Izq. / Der.	771052830 ⁽¹⁾ 77414S	772063630 757465
				Caja	Izquierda	771099030 77499S	772071630 757486
EX	08-12	2.4L	TA	Rueda	Izq. / Der.	771061230 ⁽¹⁾ 77455S	772066130 757477
				Caja	Izquierda	771102030 77466S	772065930 757467
LX	08-12	2.4L	TA	Rueda	Izq. / Der.	771111430 75940S	772077130 757494
CIVIC							
	97-00		TA	Rueda	Izq. / Der.	771098130 ⁽¹⁾ 77437S	772057930 757462
			TA / TM	Caja	Izquierda	771103330 77462S	772070230 757471
				Derecha	771099430 77463S	772068230 757472	
	01-05	1.7L	TA / TM	Rueda	Izq. / Der.	771090530 ⁽¹⁾ 77457S	772068330 757474
						771094330 ⁽¹⁾ 77458S	772068330 757474
				TM	Caja	Izquierda	771101430 77496S
	06-11	1.8L	TA	Rueda	Izq. / Der.	771084730 ⁽¹⁾ 77453S	772058530 757464
				Caja	Izquierda	771097230 77464S	772067230 757473
					Derecha	771099930 77465S	772067830 757476
				TM	Rueda	Izq. / Der.	771087830 ⁽¹⁾ 77452S
Caja					Izquierda	771099230 77460S	772067030 757469
		Derecha	771099730 77461S	772069530 757470			
CR-V							
	02-06			Rueda	Izq. / Der.	771052830 ⁽¹⁾ 77414S	772063630 757465
	07-11					771061230 ⁽¹⁾ 77455S	772066130 757477
	02-11					Caja	Izquierda

JUNTA HOMOCINÉTICA								CUBREPOLVO			INFORMACIÓN
A	B	C	D	E	F	ABS	DIAGRAMA	G	H	J	
ACCORD (cont.)											
26	30	63.0	78.5	138.0	84.0	-	1	22.5	78.5	120.0	⁽¹⁾ con seguro intermedio
27	30	40.0	58.0	155.5	81.0	-	2	21.0	74.0	109.0	
28	32	63.0	88.5	148.0	94.0	-	1	23.5	87.0	123.0	
29	32	40.0	54.2	154.5	86.0	-	2	24.0	79.4	94.0	
30	32	68.0	88.0	147.5	94.0	-	1	23.5	87.0	123.0	⁽¹⁾ con seguro intermedio
27	32	40.0	58.5	155.5	84.5	-	2	20.0	77.0	95.0	
30	30	68.0	88.5	148.0	95.5	-	1	23.0	91.5	98.0	
CIVIC											
26	30	55.0	78.5	135.0	88.5	50D	1	23.0	81.5	95.7	⁽¹⁾ con seguro intermedio
25	30	35.0	62.0	159.5	83.5	-	2	22.0	76.0	98.0	
25	30	35.0	62.0	159.5	83.5	-	2	22.0	76.0	98.0	
26	23	60.0	78.0	139.0	84.0	-	1	23.0	75.0	102.0	⁽¹⁾ con seguro intermedio
26	23	60.0	78.0	139.0	84.0	50D	1	23.0	75.0	102.0	
25	23	35.0	58.0	155.0	77.0	-	2	23.0	71.5	99.0	
26	22	58.0	78.5	134.5	79.0	-	1	21.0	76.0	103.0	⁽¹⁾ con seguro intermedio
25	22	35.0	58.0	154.0	77.0	-	2	23.0	71.5	99.0	
25	22	35.0	58.0	154.0	77.0	-	2	23.0	71.5	99.0	
26	24	58.0	79.5	140.0	84.0	-	1	22.0	76.0	98.0	
27	23	40.0	58.5	155.5	77.0	-	2	23.0	71.5	99.0	
27	23	40.0	-	122.5	77.0	-	4	23.0	71.5	99.0	
CR-V											
28	32	63.0	88.5	148.0	94.0	-	1	23.5	87.0	123.0	⁽¹⁾ con seguro intermedio
30	32	68.0	88.0	147.5	94.0	-	1	23.5	87.0	123.0	
27	32	40.0	58.5	155.5	84.5	-	2	20.0	77.0	95.0	
											eje delantero







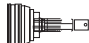




				LADO	POSICIÓN		
CR-V (cont.)							
	12-14			Rueda	Izq. / Der.	771109630 ⁽¹⁾ 77502S	772073530 757492
				Caja	Izquierda	771109030 77495S	772072730 757482
FIT							
	06-08		TA / TM	Rueda	Izq. / Der.	771103730 ⁽¹⁾ 77504S	772072830 757490
				Caja	Izquierda	771106430 77493S	772074130 757480
ODYSSEY							
	00-04		TA	Rueda	Izq. / Der.	771097030 77501S	772071730 757489
				Caja	Izquierda	771094530 77494S	772074630 757481
	05-10		TA	Rueda	Izq. / Der.	771090930 ⁽¹⁾ 77456S	772063030 757466
						771093830 77503S	772074730 757493
Caja	Izquierda	771095730 77497S	772062930 757484				
HYUNDAI							
GRAND i10							
	16-20	1.6L	TA	Rueda	Izq. / Der.	771104230 77349S	772072230 757380
JEEP							
CHEROKEE 4X4							
	93-98		TA	Rueda	Izq. / Der.	771099830 ⁽¹⁾ 78612S	
	00-01		TA	Rueda	Izq. / Der.	771059330 ⁽¹⁾ 78665S	772062830 758627
COMPASS							
	07-17	2.4L	TA / TM	Rueda	Izq. / Der.	771086130 ⁽¹⁾ 72600S	772059030 758620
				Caja	Izquierda	771092730 77332S	772066030 757376
			TM	Caja	Derecha	771101830 77331S	772067630 757375
GRAND CHEROKEE 4X4							
	93-98		TA	Rueda	Izq. / Der.	771099830 ⁽¹⁾ 78612S	
	99-04		TA	Rueda	Izq. / Der.	771059330 ⁽¹⁾ 78665S	772062830 758627

JUNTA HOMOCINÉTICA								CUBREPOLVO			INFORMACIÓN
A	B	C	D	E	F	ABS	DIAGRAMA	G	H	J	
CR-V (cont.)											
30	30	68.1	88.0	146.0	90.5	-	1	23.5	87.0	123.0	⁽¹⁾ con seguro interno eje delantero
27	30	40.0	58.0	155.5	81.0	-	2	21.0	74.0	109.0	
FIT											
26	22	-	79.0	135.5	82.5	-	1	22.5	78.5	120.0	⁽¹⁾ con seguro intermedio
25	28	35.0	58.0	153.0	72.0	-	2	19.0	65.0	91.0	
ODYSSEY											
28	35	64.0	89.0	150.5	94.5	50D	1	23.5	87.0	123.0	⁽¹⁾ con seguro interno
35	29	40.0	56.5	153.0	86.0	-	2	24.0	79.4	94.0	
30	35	68.0	89.0	148.0	88.0	-	1	24.5	83.0	108.0	
30	35	68.0	89.0	150.5	94.0	-	1	23.5	87.0	123.0	
29	35	40.0	62.0	156.5	82.5	-	2	22.0	63.5	95.0	
HYUNDAI											
GRAND i10											
25	22	52.5	92.5	152.5	78.5	48D	1	20.0	71.0	100.0	
JEEP											
CHEROKEE 4X4											
27	32	60.0	102.5	180.0	85.0	54D	1				⁽¹⁾ con seguro interno
27	32	65.4	108.0	178.0	85.0	48D	1	21.0	82.5	85.3	⁽¹⁾ con seguro interno
COMPASS											
28	33	59.5	95.0	158.5	89.0	-	1	24.5	85.0	102.0	⁽¹⁾ con seguro interno
27	33	40.0	62.0	174.0	88.5	-	2	26.0	84.0	112.0	
28	33	42.0	-	122.0	88.5	-	4	26.0	84.0	112.0	
GRAND CHEROKEE 4X4											
27	32	60.0	102.5	180.0	85.0	54D	1				⁽¹⁾ con seguro interno
27	32	65.4	108.0	178.0	85.0	48D	1	21.0	82.5	85.3	⁽¹⁾ con seguro interno







				LADO	POSICIÓN			
GRAND WAGONEER 4X4								
	93-98		TA	Rueda	Izq. / Der.	771099830 ⁽¹⁾ 78612S		
LIBERTY 4X4								
	02-07		TA	Rueda	Izq. / Der.	771100730 ⁽¹⁾ 78663S	772059130 758617	
				Caja	Izquierda	771103430 78644S	772068730 758628	
PATRIOT 4X4								
	07-17	2.4L	TA / TM	Rueda	Izq. / Der.	771086130 ⁽¹⁾ 72600S	772059030 758620	
				Caja	Izquierda	771092730 77332S	772066030 757376	
			TM	Caja	Derecha	771101830 77331S	772067630 757375	
WRANGLER 4X4								
	93-98		TA	Rueda	Izq. / Der.	771099830 ⁽¹⁾ 78612S		
LINCOLN								
NAVIGATOR 4X4								
	03-05		TA	Rueda	Izq. / Der.	771095230 75288S	772075230 755282	
	98-06		TA	Caja	Izq. / Der.	771103530 75254S		
MAZDA								
2								
	12-15	1.5L	TA / TM	Rueda	Izq. / Der.	771107030 75287S	772076730 755281	
3								
	04-09	2.0L, 2.3L	TA	Rueda	Izq. / Der.	771104430 ⁽¹⁾ 77053S	772074930 757076	
							771105030 77062S	772074530 757084
					Caja	Derecha	771103830 77054S	772074430 757078
						Izquierda	771097730 77050S	772063130 758461
			2.3L, 2.3T			771109830 77057S	772072430 757079	
			2.0L, 2.3L	TM	Rueda	Izq. / Der.	771094430 ⁽¹⁾ 77052S	772075030 757077
		Caja			Derecha	771096830 72602S	772073730 752612	

JUNTA HOMOCINÉTICA								CUBREPOLVO			INFORMACIÓN
A	B	C	D	E	F	ABS	DIAGRAMA	G	H	J	
GRAND WAGONEER 4X4											
27	32	60.0	102.5	180.0	85.0	54D	1				(1) con seguro interno
LIBERTY 4X4											
27	35	57.9	126.0	190.0	97.0	-	1	26.0	90.0	98.0	(1) con seguro externo
29	35	45.0	-	156.5	91.3	-	4	26.5	88.5	108.0	
PATRIOT 4X4											
28	33	59.5	95.0	158.5	89.0	-	1	24.5	85.0	102.0	(1) con seguro interno
27	33	40.0	62.0	174.0	88.5	-	2	26.0	84.0	112.0	
28	33	42.0	-	122.0	88.5	-	4	26.0	84.0	112.0	
WRANGLER 4X4											
27	32	60.0	102.5	180.0	85.0	54D	1				(1) con seguro interno
LINCOLN											
NAVIGATOR 4X4											
45	28	80.5	92.5	176.0	104.0	-	1	25.6	98.0	112.0	
-	28	-	-	97.5	153.5	-	3				
MAZDA											
2											
25	29	53.8	89.0	140.5	74.0	-	1	20.0	71.0	100.0	
3											
28	22	58.7	90.0	150.0	79.0	-	1	23.0	75.0	102.0	(1) con seguro interno
28	26	58.6	92.0	156.0	91.0	-	1	26.5	87.0	126.5	
28	23	43.0	44.5	119.0	77.0	-	4	23.0	71.5	99.0	
26	23	35.0	66.5	180.0	81.0	-	2	22.5	72.0	98.0	
30	26	50.0	77.5	185.0	82.5	-	2	22.0	63.5	95.0	
28	24	59.0	90.0	154.0	84.0	-	1	24.5	78.0	127.5	
28	24	43.0	41.0	123.6	82.5	-	3	22.0	63.5	95.0	







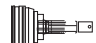




				LADO	POSICIÓN		
3 (cont.)							
	04-09	2.3L	TM	Rueda	Izq. / Der.	771089930 77064S	772073130 757086
				Caja	Izquierda	771105530 77055S	772072430 757079
					Derecha	771096830 72602S	772073730 752612
	10-13	2.0L, 2.5L	TA / TM	Rueda	Izq. / Der.	771105930 ⁽¹⁾ 77061S	772076230 757083
				Caja	Izquierda	771103130 77058S	772073830 757080
					Izquierda	771107730 77059S	772076030 757081
				Rueda	Izq. / Der.	771107030 75287S	772076730 755281
				Caja	Izquierda	771108630 77049S	772074030 757075
	2.0L	TM	Caja	Izquierda	771109530 77056S	772075730 757088	
	CX-7						
	07-12	2.3T	TA	Rueda	Izq. / Der.	771089930 77064S	772073130 757086
				Caja	Izquierda	771105830 77060S	772068130 757082
CX-9							
	07-15	3.5L, 3.7L	TA	Rueda	Izq. / Der.	771089930 77064S	772073130 757086
				Caja	Izquierda	771105830 77060S	772068130 757082
MERCURY							
MARINER							
	05-07			Rueda	Izq. / Der.	771085630 ⁽¹⁾ 75267S	772062530 755268
				Caja	Izquierda	771099630 75268S	772062430 755274
MITSUBISHI							
LANCER							
	04-11	2.0L	TA / TM	Caja	Izq. / Der.	771107330 77333S	772068530 757377
	08-16		TA / TM	Rueda	Izq. / Der.	771086130 ⁽¹⁾ 72600S	772059030 758620
				Caja	Izquierda	771092730 77332S	772066030 757376

JUNTA HOMOCINÉTICA								CUBREPOLVO			INFORMACIÓN	
A	B	C	D	E	F	ABS	DIAGRAMA	G	H	J		
3 (cont.)												
31	36	65.0	94.0	156.5	92.5	44D	1	26.5	87.0	126.5		
28	24	35.0	66.5	178.5	82.5	-	2	22.0	63.5	95.0		
28	24	43.0	41.0	123.6	82.5	-	3	22.0	63.5	95.0		
28	24	58.5	92.0	155.0	85.0	-	1	22.5	78.5	120.0		⁽¹⁾ con seguro interno
28	24	35.0	66.5	179.0		-	2	22.0	67.0	92.0		
28	24	35.0	66.5	183.0	87.8	-	2	21.5	82.5	96.5		
25	29	53.8	89.0	140.5	74.0	-	1	20.0	71.0	100.0		
26	29	35.0	67.0	162.0	76.0	-	2	23.0	71.5	99.0		
24	29	35.0	64.0	141.5		-	2	20.0	68.5	92.0		
CX-7												
31	36	65.0	94.0	156.5	92.5	44D	1	26.5	87.0	126.5		
31	36	36.2	65.5	165.0	96.0	-	2	26.0	82.0	101.0		
CX-9												
31	36	65.0	94.0	156.5	92.5	44D	1	26.5	87.0	126.5		
31	36	36.2	65.5	165.0	96.0	-	2	26.0	82.0	101.0		
MERCURY												
MARINER												
28	24	56.0	94.0	156.0	84.5	44D	1	24.5	78.0	127.5	⁽¹⁾ con seguro intermedio	
30	24	39.0	73.5	184.0	82.5	-	2	22.0	63.5	95.0		
MITSUBISHI												
LANCER												
25	30	41.0	63.0	160.0	77.0	-	2	23.0	71.5	99.0	⁽¹⁾ con seguro interno	
28	33	59.5	95.0	158.5	89.0	-	1	24.5	85.0	102.0		
27	33	40.0	62.0	174.0	88.5	-	2	26.0	84.0	112.0		







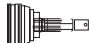




				LADO	POSICIÓN		
LANCER (cont.)							
	08-16		TM	Caja	Derecha	771101830 77331S	772067630 757375
MIRAGE							
	15-19	1.2L	CVT / TM	Rueda	Izq. / Der.	771111330 77354S	772077030 758638
OUTLANDER							
	04-06	2.4L	TA	Rueda	Izq. / Der.	771090430 77352S	772063830 757383
				Caja	Izquierda	771098530 77351S	772058730 757382
	07-09	3.0L	TA / CVT	Rueda	Izq. / Der.	771104130 77353S	772075930 757384
				Caja	Izquierda	771104930 77350S	772071330 757381
NISSAN							
ALMERA							
	01-05		TA	Rueda	Izq. / Der.	771016930 ⁽¹⁾ 76827S	
ALTIMA							
	96-01		TA	Rueda	Izq. / Der.	771105330 ⁽¹⁾ 76847S	772057630 756885
						771090630 ⁽¹⁾ 76848S	
	02-06	L4	TA	Rueda	Izq. / Der.	771094730 72829S	772073330 752810
				Caja	Izquierda	771108830 72830S	772072630 752811
	07-12	L4		Rueda	Izq. / Der.	771061730 ⁽¹⁾ 76880S	772064630 756880
				Rueda	Izq. / Der.	771110830 ⁽²⁾ 76881S	772076430 756882
		V6		Caja	Izquierda	771110930 76891S	772069630 756886
				Derecha	771108130 72801S	772068030 752801	
	13-18	V6		Rueda	Izq. / Der.	771110730 ⁽¹⁾ 72802S	772063930 752802

JUNTA HOMOCINÉTICA								CUBREPOLVO			INFORMACIÓN
A	B	C	D	E	F	ABS	DIAGRAMA	G	H	J	
LANCER (cont.)											
28	33	42.0	-	122.0	88.5	-	4	26.0	84.0	112.0	
MIRAGE											
24	26	47.0	90.0	144.5	72.0	-	1	20.0	66.0	105.0	
OUTLANDER											
25	33	57.0	95.0	161.0	90.5	-	1	24.5	83.0	108.0	
27	33	41.0	62.5	166.0		-	2	24.0	75.0	96.5	
28	37	59.5	94.5	166.0	94.5	-	1	26.5	87.0	126.5	
30	36	43.0	61.0	178.5	96.0	-	2	26.0	82.0	101.0	
NISSAN											
ALMERA											
25	23	55.0	107.0	169.0	90.0	42D	1				⁽¹⁾ con seguro interno
ALTIMA											
27	26	56.0	103.0	172.0	94.5	-	1				⁽¹⁾ con seguro interno
27	26	56.0	103.0	172.0	94.5	44D	1				
								24.5	85.0	102.0	
27	33	56.0	102.0	165.0	90.0	44D	1	24.5	78.0	127.5	Excepto SE-R 05-06
29	33	39.0	66.0	178.5	85.5	-	2	24.0	75.0	96.5	
29	35	56.1	102.0	161.0	89.0	-	1	23.6	83.0	112.0	⁽¹⁾ con seguro interno
32	27	56.0	102.5	170.0	103.8	-	1	25.6	98.0	112.2	⁽²⁾ con seguro intermedio
29	29	39.0	65.5	181.5	96.5	-	2	26.0	94.0	89.0	
29	29	33.0	65.0	559.5	87.5	-	2	26.0	84.0	112.0	
32	26	56.0	102.0	167.0	91.5	-	1	26.5	87.0	126.5	⁽¹⁾ con seguro interno







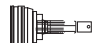




				LADO	POSICIÓN		
APRIO							
	08-10		TM	Rueda	Izq. / Der.	771084130 ⁽¹⁾	772059830
						76843S	756894
				Caja	Derecha		772077330
					Izquierda		755219
						772054230	772054230
						756821	756821
						772069030	772069030
						752613	752613
FRONTIER 4X4							
	01-04		TA	Rueda	Izq. / Der.	771098330 ⁽¹⁾	
						76849S	
HIKARI							
	88-92		TA / TM	Rueda	Izq. / Der.	771086230 ⁽¹⁾	772051530
						76841S	756811
				Caja	Izq. / Der.		772052630
							756810
JUKE							
	12-17	1.6T	CVT / TM	Rueda	Izq. / Der.	771061730 ⁽¹⁾	772064630
						76880S	756880
LUCINO							
	96-00	1.6L	TA / TM	Rueda	Izq. / Der.	771084330 ⁽¹⁾	772052430
						76855S	756816
			TM	Caja	Izq. / Der.	771101230 ⁽¹⁾	772052430
						76845S	756816
							772077530
							756815
			TA			771093130	772060330
						76884S	756890
MARCH							
	12-20	1.6L	TA / TM	Rueda	Izq. / Der.	771085130 ⁽¹⁾	772054330
						72800S	756879
			TA	Caja	Izq. / Der.	771089230	772057330
						76892S	756888
			TM			771088130	772055030
						76882S	756887
NOTE							
	14-19	1.6L	TA / TM	Rueda	Izq. / Der.	771085130 ⁽¹⁾	772054330
						72800S	756879
			TM	Caja	Izq. / Der.	771088130	772055030
						76882S	756887
PATHFINDER 4X4							
	97-04			Rueda	Izq. / Der.	771098330 ⁽¹⁾	
						76849S	

JUNTA HOMOCINÉTICA								CUBREPOLVO			INFORMACIÓN
A	B	C	D	E	F	ABS	DIAGRAMA	G	H	J	
APRIO											
21	21	55.0	83.5	141.0	75.0	-	1	21.0	68.0	85.0	⁽¹⁾ con seguro interno
								20.3	69.0	102.0	
								23.0	71.5	99.0	
								25.0	78.0	92.0	
FRONTIER 4X4											
28	27	50.0	150.0	221.0	99.0	-	1				⁽¹⁾ con seguro interno
HIKARI											
25	24	52.3	107.0	169.0	90.0	-	1	24.5	85.0	102.0	⁽¹⁾ con seguro interno
								19.0	74.0	119.0	
JUKE											
29	35	56.1	102.0	161.0	89.0	-	1	23.6	83.0	112.0	⁽¹⁾ con seguro interno
LUCINO											
25	32	55.0	105.0	167.0	90.0	-	1	25.0	83.0	93.0	⁽¹⁾ con seguro interno
25	32	55.0	105.0	167.0	90.0	42D	1	25.0	83.0	93.0	
								22.5	78.5	120.0	
25	32	40.0	63.0	171.0	88.5	-	2	26.0	84.0	112.0	
MARCH											
25	22	49.0	94.5	154.0	79.0	-	1	20.0	71.0	100.0	⁽¹⁾ con seguro intermedio
25	21	40.0	63.0	158.5	72.0	-	2	20.0	65.0	89.0	
26	22	40.0	64.0	162.5	77.0	-	2	23.0	71.5	99.0	
NOTE											
25	22	49.0	94.5	154.0	79.0	-	1	20.0	71.0	100.0	⁽¹⁾ con seguro intermedio
26	22	40.0	64.0	162.5	77.0	-	2	23.0	71.5	99.0	
PATHFINDER 4X4											
28	27	50.0	150.0	221.0	99.0	-	1				⁽¹⁾ con seguro interno







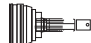




				LADO	POSICIÓN		
PLATINA							
	02-10		TA / TM	Rueda	Izq. / Der.	771086030 ⁽¹⁾ 76844S	772059830 756894
			TM			771084130 ⁽¹⁾ 76843S	772059830 756894
			TA / TM	Caja	Derecha	771086630 75523S	772054230 756821
	04-09		TA / TM	Rueda	Izq. / Der.	771091830 ⁽¹⁾ 76886S	772059830 756894
QUEST							
	97-00		TA	Rueda	Izq. / Der.	771089830 ⁽¹⁾ 76870S	772055730 756878
ROGUE							
	08-14	2.5L	CVT	Rueda	Izq. / Der.	771061730 ⁽¹⁾ 76880S	772064630 756880
SENTRA							
GST, GSX, GSS	96-00		TA / TM	Rueda	Izq. / Der.	771084330 ⁽¹⁾ 76855S	772052430 756816
						771101230 ⁽¹⁾ 76845S	772052430 756816
			TA	Caja	Izq. / Der.		772077530 756815
						771093130 76884S	772060330 756890
XE, GXE	01-06		TA / TM	Rueda	Izq. / Der.	771084330 ⁽¹⁾ 76855S	772052430 756816
						771101230 ⁽¹⁾ 76845S	772052430 756816
			TA	Caja	Izq. / Der.		772077530 756815
						771093130 76884S	772060330 756890
			TA	Caja	Izq. / Der.	771103630 76878S	772057430 756891
					Derecha	771104030 76879S	772071830 752805
	07-12	2.0L	TA / TM	Rueda	Izq. / Der.	771085530 ⁽¹⁾ 76872S	772057830 755972
			TA	Caja	Derecha	771098730 76890S	772067530 756884
				Izquierda	771095430 76889S	772067130 756883	

JUNTA HOMOCINÉTICA								CUBREPOLVO			INFORMACIÓN
A	B	C	D	E	F	ABS	DIAGRAMA	G	H	J	
PLATINA											
21	21	55.0	83.5	141.0	75.0	26D	1	21.0	68.0	85.0	⁽¹⁾ con seguro intermedio
								20.3	69.0	102.0	
21	21	55.0	83.5	141.0	75.0	-	1	21.0	68.0	85.0	
23	21	36.3	-	118.5	77.0	-	4	23.0	71.5	99.0	
21	21	55.0	83.5	141.0	76.0	44D	1	21.0	68.0	85.0	⁽¹⁾ con seguro intermedio
QUEST											
32	34	62.0	117.5	189.0	95.0	50D	1	26.0	90.0	96.0	⁽¹⁾ con seguro interno
ROGUE											
29	35	56.1	102.0	161.0	89.0	-	1	23.6	83.0	112.0	⁽¹⁾ con seguro interno
SENTRA											
25	32	55.0	105.0	167.0	90.0	-	1	25.0	83.0	93.0	⁽¹⁾ con seguro interno
25	32	55.0	105.0	167.0	90.0	42D	1	25.0	83.0	93.0	
								22.5	78.5	120.0	
25	32	40.0	63.0	171.0	88.5	-	2	26.0	84.0	112.0	
25	32	55.0	105.0	167.0	90.0	-	1	25.0	83.0	93.0	⁽¹⁾ con seguro interno
25	32	55.0	105.0	167.0	90.0	42D	1	25.0	83.0	93.0	
								22.5	78.5	120.0	
25	32	40.0	63.0	171.0	88.5	-	2	26.0	84.0	112.0	
25	32	40.0	63.0	171.0	88.5	-	2	26.0	84.0	112.0	
25	32	40.0	63.0	170.0	86.0	-	2	23.8	80.0	92.0	
29	24	56.2	102.0	165.0	84.0	-	1	21.7	77.0	100.0	⁽¹⁾ con seguro intermedio
27	24	33.0	62.0	413.0	81.0	-	2	22.5	72.0	98.0	
27	24	40.0	62.5	162.0	81.0	-	2	22.5	72.0	98.0	







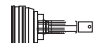




				LADO	POSICIÓN		
SENTRA (cont.)							
XE, GXE	07-12	2.0L	TM	Caja	Derecha	771102330 76899S	772067330 752800
					Izquierda	771098930 76898S	772065830 756899
	13-19	1.8L	TA	Rueda	Izq. / Der.	771087930 ⁽¹⁾ 72804S	772056030 752804
				Caja	Izq. / Der.	771093330 72803S	772060630 752803
			TM	Rueda	Izq. / Der.	771085530 ⁽¹⁾ 76872S	772057830 755972
				Caja	Izquierda	771096630 76885S	772054430 756893
				Derecha	771102830 76893S	772059330 756892	
SE-R	07-12	2.5L	TM	Rueda	Izq. / Der.	771061730 ⁽¹⁾ 76880S	772064630 756880
Americano	97-99	2.0L	TA / TM	Rueda	Izq. / Der.	771016230 ⁽¹⁾ 76819S	
TIIDA							
	07-18	1.8L	TA / TM	Rueda	Izq. / Der.	771085030 ⁽¹⁾ 76869S	772056530 756823
				Caja	Izquierda	771111030 76897S	772061230 756898
			Derecha		771102730 77348S	772063730 757378	
			TM	Caja	Izquierda	771096630 76885S	772054430 756893
					Derecha	771102830 76893S	772059330 756892
TSUBAME							
	93-97		TA / TM	Rueda	Izq. / Der.	771083530 ⁽¹⁾ 76840S	772053830 755418
				Caja	Izq. / Der.		772052630 756810
	98-02		TA / TM	Rueda	Izq. / Der.	771084330 ⁽¹⁾ 76855S	772052430 756816
				Caja	Izq. / Der.		772077530 756815
			TM		771103630 76878S	772057430 756891	
			TA		771093130 76884S	772060330 756890	

JUNTA HOMOCINÉTICA								CUBREPOLVO			INFORMACIÓN
A	B	C	D	E	F	ABS	DIAGRAMA	G	H	J	
SENTRA (cont.)											
26	24	33.0	64.0	434.0	77.0	-	2	23.0	71.5	99.0	
26	24	40.0	64.0	168.5	81.0	-	2	22.5	72.0	98.0	
29	23	56.2	102.0	165.0	84.5	-	1	23.0	75.0	102.0	(¹) con seguro intermedio
25	23	40.0	53.0	165.0	77.0	-	2	23.0	71.5	99.0	
29	24	56.2	102.0	165.0	84.0	-	1	21.7	77.0	100.0	
26	23	40.0	64.0	168.5	81.0	-	2	22.5	72.0	98.0	
26	23	33.0	64.0	434.0	77.0	-	2	23.0	71.5	99.0	
29	35	56.1	102.0	161.0	89.0	-	1	23.6	83.0	112.0	(¹) con seguro interno
25	23	55.0	107.0	169.0	90.0	-	1				
TIIDA											
25	23	49.2	94.5	157.5	82.0	-	1	21.0	76.0	103.0	(¹) con seguro intermedio
25	23	40.0	63.0	161.5	77.0	-	2	23.0	71.5	99.0	
25	23	33.0	63.0	436.0	81.0	-	2	23.0	71.5	99.0	
26	23	40.0	64.0	168.5	81.0	-	2	22.5	72.0	98.0	
26	23	33.0	64.0	434.0	77.0	-	2	23.0	71.5	99.0	TM 6 velocidades
TSUBAME											
25	24	55.0	107.0	169.0	90.0	-	1	21.3	82.5	96.5	(¹) con seguro interno
								19.0	74.0	119.0	
25	32	55.0	105.0	167.0	90.0	-	1	25.0	83.0	93.0	(¹) con seguro interno
								22.5	78.5	120.0	
25	32	40.0	63.0	171.0	88.5	-	2	26.0	84.0	112.0	
25	32	40.0	63.0	171.0	88.5	-	2	26.0	84.0	112.0	







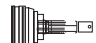




				LADO	POSICIÓN			
TSUBAME (cont.)								
	03-04		TA / TM	Rueda	Izq. / Der.	771082930 ⁽¹⁾	772051830	
						76851S	756877	
				771084330 ⁽²⁾	772052430			
			Caja	Izq. / Der.	76855S	756816		
						772077530		
						756815		
TM		771087030	772053730					
TA		76883S	756889					
			771094830	772056330				
			76894S	756895				
TSURU								
I	84-87		TA / TM	Rueda	Izq. / Der.	771090330 ⁽¹⁾	772052030	
						76842S	756807	
				Caja	Izq. / Der.	771099130	772052630	
						76856S	756810	
II	88-91		TA / TM	Rueda	Izq. / Der.	771099530 ⁽¹⁾	772070830	
						76888S	756881	
						771092230 ⁽¹⁾	772076530	
					76887S	752806		
					771086230 ⁽¹⁾	772051530		
					76841S	756811		
			Caja	Izq. / Der.	771099130	772052630		
						76856S	756810	
III	92-99	1.6L	TA / TM	Rueda	Izq. / Der.	771083530 ⁽¹⁾	772053830	
						76840S	755418	
			TA	Caja	Derecha		772052630	
					Izquierda	771098830	772052630	
					76871S	756810		
			TM		Izq. / Der.	771098830	772052630	
				76871S	756810			
	00-02			TA / TM	Rueda	Izq. / Der.	771084330 ⁽¹⁾	772052430
							76855S	756816
				Caja	Izq. / Der.		772077530	
							756815	
TA	Caja	Izq. / Der.	771093130	772060330				
			76884S	756890				
TM		Izq. / Der.	771103630	772057430				
			76878S	756891				
03-17			TA / TM	Rueda	Izq. / Der.	771082930 ⁽¹⁾	772051830	
					76851S	756877		
			TM	Caja	Izq. / Der.	771087030	772053730	
						76883S	756889	
03-10			TA	Caja	Izq. / Der.	771094830	772056330	
						76894S	756895	

JUNTA HOMOCINÉTICA								CUBREPOLVO			INFORMACIÓN
A	B	C	D	E	F	ABS	DIAGRAMA	G	H	J	
TSUBAME (cont.)											
25	23	55.0	96.5	160.0	82.0	-	1	22.0	77.0	88.0	(1) con seguro intermedio (2) con seguro interno
25	32	55.0	105.0	167.0	90.0	-	1	25.0	83.0	93.0	
								22.5	78.5	120.0	
25	23	40.0	63.0	168.5	77.0	-	2	23.0	71.5	99.0	
25	23	40.0	63.0	162.5	81.0	-	2	22.5	72.0	98.0	
TSURU											
24	22	52.0	104.5	159.0	81.0	-	1	19.0	76.5	79.0	(1) con seguro externo
24	24	40.0	51.5	154.0	82.0	-	2	19.0	74.0	119.0	
25	22	52.2	103.0	159.0	81.0	-	1	20.0	77.0	95.0	(1) con seguro interno
25	23	52.3	107.0	169.0	90.0	-	1	21.5	82.5	96.5	
25	24	52.3	107.0	169.0	90.0	-	1	24.5	85.0	102.0	
24	24	40.0	51.5	154.0	82.0	-	2	19.0	74.0	119.0	(1) con seguro interno
25	24	55.0	107.0	169.0	90.0	-	1	21.3	82.5	96.5	
								19.0	74.0	119.0	
25	24	40.0	63.0	171.5	82.0	-	2	19.0	74.0	119.0	
25	24	40.0	63.0	171.5	82.0	-	2	19.0	74.0	119.0	
25	32	55.0	105.0	167.0	90.0	-	1	25.0	83.0	93.0	
								22.5	78.5	120.0	(1) con seguro interno
25	32	40.0	63.0	171.0	88.5	-	2	26.0	84.0	112.0	
25	32	40.0	63.0	171.0	88.5	-	2	26.0	84.0	112.0	
25	23	55.0	96.5	160.0	82.0	-	1	22.0	77.0	88.0	(1) con seguro intermedio
25	23	40.0	63.0	168.5	77.0	-	2	23.0	71.5	99.0	
25	23	40.0	63.0	162.5	81.0	-	2	22.5	72.0	98.0	








				LADO	POSICIÓN		
VERSA							
	12-19	1.6L	TA / TM	Rueda	Izq. / Der.	771085130 ⁽¹⁾ 72800S	772054330 756879
			TA	Caja	Izq. / Der.	771089230 76892S	772057330 756888
			TM			771088130 76882S	772055030 756887
X-TERRA 4X4							
	00-04		TA	Rueda	Izq. / Der.	771098330 ⁽¹⁾ 76849S	
X-TRAIL							
	02-07		CVT	Rueda	Izq. / Der.	771045230 ⁽¹⁾ 76860S	772054630 756831
				Caja	Izquierda	771096930 76896S	772058330 756897
					Derecha	771098430 76895S	772058230 756896
	08-14		CVT	Rueda	Izq. / Der.	771061730 ⁽¹⁾ 76880S	772064630 756880
Caja				Izquierda	771093630 72828S	772060030 752809	
PEUGEOT							
206							
	00-04		TM	Rueda	Izq. / Der.	771107630 ⁽¹⁾ 75934S	772057130 755975
	00-09		TM	Rueda	Izq. / Der.	771049930 ⁽¹⁾ 75932S	772056830 755973
				Caja	Izquierda	771102430 75936S	772058030 755976
	00-02		TM	Caja	Derecha	771108530 75939S	772063530 755978
					Izquierda	771109230 75938S	772063530 755978
PONTIAC							
G3							
	07-09		TA / TM	Rueda	Izq. / Der.	771083830 ⁽¹⁾ 75359S	772055630 759112
						771086530 ⁽²⁾ 79010S	772054130 759056
			TA	Caja	Izq. / Der.	771086430 75361S	772053430 759117
			TM			771085230 75371S	772056130 759131

JUNTA HOMOCINÉTICA								CUBREPOLVO			INFORMACIÓN
A	B	C	D	E	F	ABS	DIAGRAMA	G	H	J	
VERSA											
25	22	49.0	94.5	154.0	79.0	-	1	20.0	71.0	100.0	⁽¹⁾ con seguro intermedio
25	21	40.0	63.0	158.5	72.0	-	2	20.0	65.0	89.0	
26	22	40.0	64.0	162.5	77.0	-	2	23.0	71.5	99.0	
X-TERRA 4X4											
28	27	50.0	150.0	221.0	99.0	-	1				⁽¹⁾ con seguro interno
X-TRAIL											
29	25	56.0	103.5	174.0	100.5	44D	1	23.2	95.0	97.0	⁽¹⁾ con seguro interno
29	26	39.0	65.0	179.0	88.5	-	2	24.0	84.0	122.5	
29	26	33.0	68.0	486.5	82.5	-	2	22.0	63.5	95.0	
29	35	56.1	102.0	161.0	89.0	-	1	23.6	83.0	112.0	⁽¹⁾ con seguro interno
27	33	40.0	62.5	180.5		-	2	24.0	75.0	96.5	
PEUGEOT											
206											
21	21	48.5	86.0	140.0	75.0	-	1	20.0	71.0	100.0	⁽¹⁾ con seguro interno
21	22	48.0	86.5	140.5	79.0	-	1	33.0	76.0	98.0	
22	22	40.0	65.2	153.0	77.0	-	2	34.0	75.0	99.0	
24	34	40.0	69.0	515.0	90.0	-	2	21.0	76.0	103.0	
24	34	40.0	69.0	515.0	90.0	-	2	21.0	76.0	103.0	
PONTIAC											
G3											
22	22	52.0	95.0	151.5	79.0	-	1	20.0	71.0	100.0	⁽¹⁾ con seguro intermedio
22	22	52.0	96.5	150.0	81.0	47D	1	21.0	76.0	103.0	
22	22	38.0	59.5	161.0	77.0	-	2	23.0	71.5	99.0	⁽¹⁾ con seguro externo
34	22	35.0	56.5	162.5	77.0	-	2	23.0	71.5	99.0	







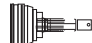




				LADO	POSICIÓN		
GRAND AM							
	99-04		TA	Rueda	Izq. / Der.	771090230 ⁽¹⁾ 79103S	
				Caja	Izq. / Der.	771104330 75354S	
SUNFIRE							
	97-05		TA / TM	Rueda	Izq. / Der.	771088430 ⁽¹⁾ 79112S	772074330 759113
						771085330 ⁽²⁾ 75328S	772076530 752806
				Caja	Izq. / Der.	771104330 75354S	772077930 759135
TORRENT							
	06-09		TA	Rueda	Izq. / Der.	771091030 79109S	772072130 759104
RENAULT							
CLIO							
	01-02	1.6L	TM	Caja	Derecha		772066930 756818
	02-10	1.6L	TA / TM	Rueda	Izq. / Der.	771086030 ⁽¹⁾ 76844S	772059830 756894
						771084130 ⁽¹⁾ 76843S	772059830 756894
							772077330 755219
				Caja	Derecha	771086630 75523S	772054230 756821
	04-09	1.6L	TA / TM	Rueda	Izq. / Der.	771091830 ⁽¹⁾ 76886S	772059830 756894
DUSTER							
	13-14		TA	Rueda	Izq. / Der.	771058030 75526S	772065630 756458
KANGOO							
	04-08		TM	Rueda	Izq. / Der.	771084130 ⁽¹⁾ 76843S	772059830 756894
						771086030 ⁽¹⁾ 76844S	772059830 756894
							772077330 755219
KOLEOS							
	09-16	2.5L	CVT	Rueda	Izq. / Der.	771061730 ⁽¹⁾ 76880S	772064630 756880

JUNTA HOMOCINÉTICA								CUBREPOLVO			INFORMACIÓN
A	B	C	D	E	F	ABS	DIAGRAMA	G	H	J	
GRAND AM											
30	32	55.0	103.5	164.5	90.5	-	1				(1) con seguro interno
34	32	36.7	-	129.0	91.0	-	4				
SUNFIRE											
33	29	47.6	108.0	171.0	84.0	48D	1	23.6	83.0	112.0	(1) con seguro intermedio
33	32	47.7	109.0	175.0	88.0	48D	1	21.5	82.5	96.5	(2) con seguro interno
34	32	36.7	-	129.0	91.0	-	4	20.0	63.5	95.0	
TORRENT											
33	24	60.0	105.0	168.0	85.0	-	1	23.5	79.5	106.0	
RENAULT											
CLIO											
								20.0	62.0	100.0	Importado
21	21	55.0	83.5	141.0	75.0	26D	1	21.0	68.0	85.0	(1) con seguro intermedio
21	21	55.0	83.5	141.0	75.0	-	1	21.0	68.0	85.0	
								20.3	69.0	102.0	
23	21	36.3	-	118.5	77.0	-	4	23.0	71.5	99.0	Nacional
21	21	55.0	83.5	141.0	76.0	44D	1	21.0	68.0	85.0	(1) con seguro intermedio
DUSTER											
25	33	53.0	88.0	149.5	85.0	-	1	22.5	78.5	120.0	
KANGOO											
21	21	55.0	83.5	141.0	75.0	-	1	21.0	68.0	85.0	(1) con seguro intermedio
21	21	55.0	83.5	141.0	75.0	26D	1	21.0	68.0	85.0	
								20.3	69.0	102.0	
KOLEOS											
29	35	56.1	102.0	161.0	89.0	-	1	23.6	83.0	112.0	(1) con seguro interno







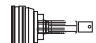




				LADO	POSICIÓN		
SANDERO / STEPWAY							
	10-15	1.6L	TM	Caja	Izq. / Der.	771109730 75374S	772077930 759135
					Izquierda		772069030 752613
TRAFIC							
	07-14	TDI	TM	Rueda	Izq. / Der.	771050730 ⁽¹⁾ 75332S	772076930 755582
SEAT							
ALHAMBRA							
	02-07	L4	Tiptronic	Rueda	Izq. / Der.	771076630 ⁽¹⁾ 75426S	772059930 755434
				Caja	Izq. / Der.		772059730 755435
ALTEA							
	05-09	2.0L	Tiptronic	Caja	Izq. / Der.	771105630 75442S	772071030 755771
	09-15	2.0T	DSG	Rueda	Izq. / Der.	771083930 ⁽¹⁾ 75725S	772053330 755440
	10-12	1.4T	TM	Rueda	Izq. / Der.	771084430 ⁽¹⁾ 75433S	772054530 755439
CORDOBA							
	01-02	1.6L	TM	Rueda	Izq. / Der.	771076030 ⁽¹⁾ 75415S	772051330 755404
				Caja	Izq. / Der.	771036530 75457S	772052730 755408
	03-09	1.6L, 2.0L	TM	Rueda	Izq. / Der.	771083730 ⁽¹⁾ 75432S	772053830 755418
IBIZA							
	01-02	1.6L	TM	Rueda	Izq. / Der.	771076030 ⁽¹⁾ 75415S	772051330 755404
				Caja	Izq. / Der.	771036530 75457S	772052730 755408
	03-17		TM	Rueda	Izq. / Der.	771083730 ⁽¹⁾ 75432S	772053830 755418
LEON							
	01-05	1.8T	TM	Rueda	Izq. / Der.	771089430 ⁽¹⁾ 75469S	772058930 755482
	06-09	2.0L	Tiptronic	Caja	Izq. / Der.	771105630 75442S	772071030 755771
	08-12	1.4T	TM	Rueda	Izq. / Der.	771084430 ⁽¹⁾ 75433S	772054530 755439
	08-13	1.8T, 2.0T	TM	Rueda	Izq. / Der.	771083930 ⁽¹⁾ 75725S	772053330 755440

JUNTA HOMOCINÉTICA								CUBREPOLVO			INFORMACIÓN
A	B	C	D	E	F	ABS	DIAGRAMA	G	H	J	
SANDERO / STEPWAY											
34	24	34.5	-	115.0	82.5	-	4	20.0	63.5	95.0	
								25.0	78.0	92.0	
TRAFIC											
27	26	56.5	93.5	157.5	91.0	-	1	23.5	87.0	123.0	⁽¹⁾ con seguro intermedio
SEAT											
ALHAMBRA											
38	36	60.0	34.0	106.5	102.0	48V	1	25.6	98.0	112.2	⁽¹⁾ con seguro interno
								26.0	84.0	112.0	
ALTEA											
26	32	31.0	68.5	153.5	88.5	-	2	22.0	63.5	95.0	
36	27	59.5	40.0	106.0	98.0	-	1	23.5	87.0	123.0	⁽¹⁾ con seguro interno
36	30	59.5	40.5	95.5	90.0	-	1	21.3	82.5	96.5	⁽¹⁾ con seguro interno
CORDOBA											
22	30	53.0	78.5	129.5	81.0	-	1	19.0	76.5	79.0	⁽¹⁾ con seguro interno
-	33	-	-	32.0	94.0	-	5	20.5	94.0	93.0	
36	30	50.8	59.0	113.5	90.0	-	1	21.3	82.5	96.5	⁽¹⁾ con seguro interno
IBIZA											
22	30	53.0	78.5	129.5	81.0	-	1	19.0	76.5	79.0	⁽¹⁾ con seguro interno
-	33	-	-	32.0	94.0	-	5	20.5	94.0	93.0	
36	30	50.8	59.0	113.5	90.0	-	1	21.3	82.5	96.5	⁽¹⁾ con seguro interno
LEON											
36	27	53.0	77.5	142.5	98.0	-	1	24.0	88.5	88.0	⁽¹⁾ con seguro interno
26	32	31.0	68.5	153.5	88.5	-	2	22.0	63.5	95.0	
36	30	59.5	40.5	95.5	90.0	-	1	21.3	82.5	96.5	⁽¹⁾ con seguro interno
36	27	59.5	40.0	106.0	98.0	-	1	23.5	87.0	123.0	⁽¹⁾ con seguro interno







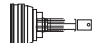




				LADO	POSICIÓN		
TOLEDO							
	01-04	1.8T	TM	Rueda	Izq. / Der.	771089430 ⁽¹⁾ 75469S	772058930 755482
TOYOTA							
CAMRY							
	02-06	2.4L	TA	Rueda	Izq. / Der.	771095930 ⁽¹⁾ 72916S	772066230 756984
				Caja	Izquierda	771104630 72910S	772071530 756978
	04-06	3.0L	TA	Rueda	Izq. / Der.	771107430 72917S	772074830 756985
				Caja	Izquierda	771110430 72914S	772073930 756982
	07-11	3.5L	TA	Rueda	Izq. / Der.	771091730 72904S	772064330 756972
				Caja	Izquierda	771106730 72905S	772069930 756973
COROLLA							
	03-08	1.8L	TA	Rueda	Izq. / Der.	771094130 72906S	772060730 756964
				Caja	Izquierda	771109130 76943S	772064930 756965
			TM	Rueda	Izq. / Der.	771094930 ⁽¹⁾ 76942S	772060730 756964
	09-19	1.8L		Rueda	Izq. / Der.	771084830 72920S	772075430 756988
				Caja	Izquierda	771104530 72901S	772068930 756969
	Brasileño	09-13	1.8L	TM	Rueda	Izq. / Der.	771089730 72907S
MATRIX							
	03-08		TM	Rueda	Izq. / Der.	771094930 ⁽¹⁾ 76942S	772060730 756964
				Caja	Derecha		772064930 756965
RAV-4							
RAV4	04-05	2.4L	TA	Rueda	Izq. / Der.	771103030 72919S	772070130 756987
				Caja	Izquierda	771095330 72909S	772073430 756977
4X2, 4X4	06-12	2.4L, 2.5L	TA	Rueda	Izq. / Der.	771088830 72918S	772057030 756986
4X4		2.4L	TA	Caja	Izquierda	771106830 72912S	772072530 756980
4X2						771101930 72911S	772075530 756979

JUNTA HOMOCINÉTICA								CUBREPOLVO			INFORMACIÓN
A	B	C	D	E	F	ABS	DIAGRAMA	G	H	J	
TOLEDO											
36	27	53.0	77.5	142.5	98.0	-	1	24.0	88.5	88.0	⁽¹⁾ con seguro interno
TOYOTA											
CAMRY											
26	24	61.0	100.0	167.0	84.5	48D	1	22.5	78.5	120.0	⁽¹⁾ con seguro intermedio
24	26	50.0	67.0	176.5		-	2	23.5	74.5	101.0	
30	34	61.0	100.0	167.0	94.0	48D	1	26.5	87.0	126.5	
24	27	50.0	83.5	199.5	85.0	-	2	28.5	81.0	108.0	
30	26	61.0	100.0	167.0	94.0	48D	1	24.0	90.0	119.0	
24	27	50.0	66.5	173.5	92.3	-	2	28.5	81.0	108.0	
COROLLA											
26	29	56.0	96.0	159.0	86.5	48D	1	23.5	79.5	106.0	⁽¹⁾ con seguro intermedio
20	29	35.0	63.5	186.5	81.0	-	2	21.0	75.0	92.0	
26	29	56.0	96.0	159.0	86.5	-	1	23.5	79.5	106.0	
26	32	58.0	96.0	152.5	82.0	48D	1	23.0	75.0	102.0	
20	30	35.0	63.5	184.5	77.0	-	2	23.0	71.5	99.0	
26	30	55.6	96.0	150.0	83.0	-	1	23.5	80.0	107.0	
MATRIX											
26	29	56.0	96.0	159.0	86.5	-	1	23.5	79.5	106.0	⁽¹⁾ con seguro intermedio
								21.0	75.0	92.0	
RAV-4											
26	27	61.2	100.0	159.5	94.5	48D	1	27.5	88.0	115.5	
24	27	50.0	67.0	176.5		-	2	23.5	74.5	101.0	
26	32	61.2	100.0	154.5	82.0	-	1	23.0	75.0	102.0	
24	32	50.0	83.5	188.0	85.5	-	2	24.0	75.0	96.5	
24	32	50.0	67.0	178.0	85.5	-	2	24.0	75.0	96.5	







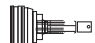




				LADO	POSICIÓN		
SIENNA							
	04-10			Rueda	Izq. / Der.	771087430 72915S	772065130 756983
				Caja	Izquierda	771100530 72913S	772073630 756981
YARIS							
	06-14	1.5L	TA / TM	Rueda	Izq. / Der.	771085930 72902S	772055430 756970
				Caja	Izquierda	771086930 72903S	772056930 756971
VOLKSWAGEN							
ATLANTIC							
	81-87		TA / TM	Rueda	Izq. / Der.	771083130 ⁽¹⁾ 75729S	772051330 755404
				Caja	Izq. / Der.	771076530 75453S	772052730 755408
BEETLE							
	1998	2.0L	TA	Caja	Izq. / Der.	771102530 75463S	
	98-07	2.0L	TA / TM	Rueda	Izq. / Der.	771076230 ⁽¹⁾ 75414S	772053830 755418
							772051430 755409
	99-01		TM	Caja	Izquierda	771083630 75425S	772053130 755412
					Derecha	771083430 75461S	772051630 755410
	99-02	1.8T, 2.0L	TA	Caja	Izq. / Der.	771084930 75462S	772054030 755416
	00-05	1.8T	TA / TM	Rueda	Izq. / Der.	771076230 ⁽¹⁾ 75414S	772053830 755418
							772051430 755409
			TM	Rueda	Izq. / Der.	771089430 ⁽¹⁾ 75469S	772058930 755482
	2005	1.8T	TA	Rueda	Izq. / Der.	771089430 ⁽¹⁾ 75469S	772058930 755482
	06-11	L5	Tiptronic	Rueda	Izq. / Der.	771089430 ⁽¹⁾ 75469S	772058930 755482
			TM	Rueda	Izq. / Der.	771076230 ⁽¹⁾ 75414S	772053830 755418
							772051430 755409

JUNTA HOMOCINÉTICA								CUBREPOLVO			INFORMACIÓN
A	B	C	D	E	F	ABS	DIAGRAMA	G	H	J	
SIENNA											
30	27	61.0	100.0	172.5	100.0	48D	1	25.0	94.0	110.0	
24	27	50.0	83.5	191.5	85.0	-	2	28.5	81.0	108.0	
YARIS											
26	23	55.6	96.0	149.0	83.0	-	1	22.5	78.5	120.0	
23	23	34.0	60.0	163.5	77.0	-	2	23.0	71.5	99.0	
VOLKSWAGEN											
ATLANTIC											
22	30	50.0	78.5	130.5	81.0	-	1	19.0	76.5	79.0	(1) con seguro interno
-	33	-	-	32.0	94.0	-	5	20.5	94.0	93.0	
BEETLE											
-	34	-	48.1	59.2	123.7	-	3				
36	30	53.2	77.5	138.5	90.0	-	1	21.3	82.5	96.5	(1) con seguro interno
								25.0	83.5	100.0	
-	33	-	-	34.0	100.0	-	5	27.5	100.0	100.0	
-	33	-	-	34.0	100.0	-	5	35.0	99.7	118.5	
-	30	-	50.5	57.6	109.7	-	3	22.5	69.0	111.5	
36	30	53.2	77.5	138.5	90.0	-	1	21.3	82.5	96.5	(1) con seguro interno
								25.0	83.5	100.0	
36	27	53.0	77.5	142.5	98.0	-	1	24.0	88.5	88.0	
36	27	53.0	77.5	142.5	98.0	-	1	24.0	88.5	88.0	(1) con seguro interno
36	27	53.0	77.5	142.5	98.0	-	1	24.0	88.5	88.0	(1) con seguro interno
36	30	53.2	77.5	138.5	90.0	-	1	21.3	82.5	96.5	
								25.0	83.5	100.0	







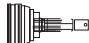




				LADO	POSICIÓN		
BEETLE (cont.)							
	08-11	2.0L	TA	Rueda	Izq. / Der.	771089430 ⁽¹⁾ 75469S	772058930 755482
			TA	Caja	Izq. / Der.	771101630 75472S	772065030 755488
			TM	Rueda	Izq. / Der.	771076230 ⁽¹⁾ 75414S	772053830 755418
	12-18	2.5L	Tiptronic / TM	Rueda	Izq. / Der.	771084430 ⁽¹⁾ 75433S	772054530 755439
			Tiptronic	Caja	Izq. / Der.	771101630 75472S	772065030 755488
BORA							
	06-10	L5	Tiptronic	Rueda	Izq. / Der.	771083930 ⁽¹⁾ 75725S	772053330 755440
				Caja	Izq. / Der.	771090130 75468S	772059530 755481
			TM	Rueda	Izq. / Der.	771084430 ⁽¹⁾ 75433S	772054530 755439
				Caja	Izq. / Der.	771072830 75454S	772052230 755402
	07-10	TDI	DSG	Rueda	Izq. / Der.	771083930 ⁽¹⁾ 75725S	772053330 755440
TM			Rueda	Izq. / Der.	771084430 ⁽¹⁾ 75433S	772054530 755439	
GLI	06-10	2.0T	DSG	Rueda	Izq. / Der.	771083930 ⁽¹⁾ 75725S	772053330 755440
			TM	Caja	Izq. / Der.	771105130 75474S	772062630 755490
CABRIO							
	96-02		TA / TM	Rueda	Izq. / Der.	771072730 ⁽¹⁾ 75403S	
			TM	Caja	Izq. / Der.	771083630 75425S	772053130 755412
			TA			771102530 75463S	
CARIBE							
	77-80		TA / TM	Rueda	Izq. / Der.	771030030 ⁽¹⁾ 75401S	772051330 755404
				Caja	Izq. / Der.	771076530 75453S	772052730 755408
	81-87		TA / TM	Rueda	Izq. / Der.	771083130 ⁽¹⁾ 75729S	772051330 755404

JUNTA HOMOCINÉTICA								CUBREPOLVO			INFORMACIÓN
A	B	C	D	E	F	ABS	DIAGRAMA	G	H	J	
BEETLE (cont.)											
36	27	53.0	77.5	142.5	98.0	-	1	24.0	88.5	88.0	⁽¹⁾ con seguro interno
26	32	31.0	68.5	157.0	82.5	-	2	22.0	63.5	95.0	
36	30	53.2	77.5	138.5	90.0	-	1	21.3	82.5	96.5	
								25.0	83.5	100.0	
36	30	59.5	40.5	95.5	90.0	-	1	21.3	82.5	96.5	⁽¹⁾ con seguro interno
26	32	31.0	68.5	157.0	82.5	-	2	22.0	63.5	95.0	
BORA											
36	27	59.5	40.0	106.0	98.0	-	1	23.5	87.0	123.0	⁽¹⁾ con seguro interno
26	32	31.0	68.5	157.5	74.0	-	2	25.1	82.9	104.8	
36	30	59.5	40.5	95.5	90.0	-	1	21.3	82.5	96.5	
-	33	-	-	32.0	100.0	-	5	28.0	52.9	93.0	
36	27	59.5	40.0	106.0	98.0	-	1	23.5	87.0	123.0	⁽¹⁾ con seguro interno
36	30	59.5	40.5	95.5	90.0	-	1	21.3	82.5	96.5	
36	27	59.5	40.0	106.0	98.0	-	1	23.5	87.0	123.0	⁽¹⁾ con seguro interno
-	28	-	-	32.0	108.0	-	5	27.5	108.0	100.0	
CABRIO											
22	30	53.2	78.0	139.0	90.0	-	1				⁽¹⁾ con seguro interno
-	33	-	-	34.0	100.0	-	5	27.5	100.0	100.0	
-	34	-	48.1	59.2	123.7	-	3				
CARIBE											
22	30	50.0	77.5	128.5	81.0	-	1	19.0	76.5	79.0	⁽¹⁾ con seguro externo
-	33	-	-	32.0	94.0	-	5	20.5	94.0	93.0	
22	30	50.0	78.5	130.5	81.0	-	1	19.0	76.5	79.0	⁽¹⁾ con seguro interno







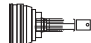




				LADO	POSICIÓN		
CARIBE (cont.)							
	81-87		TA / TM	Caja	Izq. / Der.	771076530 75453S	772052730 755408
COMBI / PANEL							
	74-01		TM	Rueda/caja	Izq. / Der.	771072830 75454S	772052230 755402
CORSAR							
	84-88		TA / TM	Rueda	Izq. / Der.	771083230 ⁽¹⁾ 75409S	772051330 755404
				Caja	Izq. / Der.	771076530 75453S	772052730 755408
CROSSFOX							
	07-09		TM	Rueda	Izq. / Der.	771085730 ⁽¹⁾ 75470S	772059430 755483
	11-17		TM	Rueda	Izq. / Der.	771084030 ⁽¹⁾ 75464S	772058130 755484
DERBY							
	95-09	1.8L	TM	Rueda	Izq. / Der.	771072730 ⁽¹⁾ 75403S	772053830 755418
				Caja	Izquierda	771083630 75425S	772053130 755412
					Derecha	771083430 75461S	772051630 755410
EUROVAN							
	01-04	L5	TM	Rueda	Izq. / Der.	771076430 ⁽¹⁾ 75416S	772058930 755482
	06-09	TDI	TM	Caja	Izq. / Der.	771076730 75459S	772052930 755420
				Rueda	Izq. / Der.	771083330 ⁽¹⁾ 75465S	772061830 755479
				Caja	Derecha	771111130 75434S	772066330 755485
	Izquierda	771100630 75475S	772072030 755491				
GOL							
	09-13		TM	Rueda	Izq. / Der.	771084030 ⁽¹⁾ 75464S	772058130 755484
		1.6L		Caja	Izq. / Der.	771089330 75473S	772060830 755489

JUNTA HOMOCINÉTICA								CUBREPOLVO			INFORMACIÓN
A	B	C	D	E	F	ABS	DIAGRAMA	G	H	J	
CARIBE (cont.)											
-	33	-	-	32.0	94.0	-	5	20.5	94.0	93.0	
COMBI / PANEL											
-	33	-	-	32.0	100.0	-	5	28.0	52.9	93.0	
CORSAR											
22	30	51.0	78.7	129.8	81.0	-	1	19.0	76.5	79.0	(1) con seguro interno
-	33	-	-	32.0	94.0	-	5	20.5	94.0	93.0	
CROSSFOX											
22	30	51.0	78.0	139.0	90.0	-	1	25.0	83.5	100.0	(1) con seguro interno
22	24	51.0	78.0	140.0	85.0	-	1	23.5	79.5	106.0	(1) con seguro intermedio
DERBY											
22	30	53.2	78.0	139.0	90.0	-	1	21.3	82.5	96.5	(1) con seguro interno
								25.0	83.5	100.0	
-	33	-	-	34.0	100.0	-	5	27.5	100.0	100.0	
-	33	-	-	34.0	100.0	-	5	35.0	99.7	118.5	
EUROVAN											
38	27	60.2	34.5	99.5	98.0	-	1	24.0	88.5	88.0	(1) con seguro interno
								23.5	87.0	123.0	
-	28	-	-	31.8	108.0	-	5	25.0	56.5	106.0	
38	27	63.0	102.5	168.5	100.0	-	1	23.0	91.5	98.0	(1) con seguro intermedio
26	28	50.0	205.5	315.3	104.4	-	2	26.0	64.0	98.0	
-	28	-	-	32.0	108.0	-	5	25.0	56.5	106.0	
GOL											
22	24	51.0	78.0	140.0	85.0	-	1	23.5	79.5	106.0	(1) con seguro intermedio
-	33	-	-	32.0	94.0	-	5	20.5	94.0	93.0	







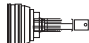




				LADO	POSICIÓN		
GOLF							
A2	87-92	1.8L	TA / TM	Rueda	Izq. / Der.	771076030 ⁽¹⁾ 75415S	772051330 755404
				Caja	Izq. / Der.	771076530 75453S	772052730 755408
A3	93-99	1.8L, 2.0L	TA / TM	Rueda	Izq. / Der.	771072730 ⁽¹⁾ 75403S	772053830 755418
							772051430 755409
				Caja	Izq. / Der.	771083430 75461S	772051630 755410
A4	00-07	2.0L	TA / TM	Rueda	Izq. / Der.	771076230 ⁽¹⁾ 75414S	772053830 755418
							772051430 755409
			TM	Caja	Izq. / Der.	771083430 75461S	772051630 755410
		TA				771084930 75462S	772054030 755416
A6	2013	1.4T	TM	Rueda	Izq. / Der.	771084430 ⁽¹⁾ 75433S	772054530 755439
Sportwagen	10-13	2.5L	Tiptronic	Rueda	Izq. / Der.	771083930 ⁽¹⁾ 75725S	772053330 755440
GOLF GTI / GTI							
A3	93-94	2.0L	TA	Rueda	Izq. / Der.	771072730 ⁽¹⁾ 75403S	772053830 755418
							772051430 755409
				Caja	Izq. / Der.	771102530 75463S	
	95-99	V6	TM	Rueda	Izq. / Der.	771076230 ⁽¹⁾ 75414S	772053830 755418
							772051430 755409
				Caja	Izquierda	771083630 75425S	772055530 755415
		Derecha	771083430 75461S	772051630 755410			
					772061130 755413		
A4	01-05	1.8T	TM	Rueda	Izq. / Der.	771076230 ⁽¹⁾ 75414S	772053830 755418
							772051430 755409

JUNTA HOMOCINÉTICA								CUBREPOLVO			INFORMACIÓN
A	B	C	D	E	F	ABS	DIAGRAMA	G	H	J	
GOLF											
22	30	53.0	78.5	129.5	81.0	-	1	19.0	76.5	79.0	(1) con seguro interno
-	33	-	-	32.0	94.0	-	5	20.5	94.0	93.0	
22	30	53.2	78.0	139.0	90.0	-	1	21.3	82.5	96.5	(1) con seguro interno
								25.0	83.5	100.0	
-	33	-	-	34.0	100.0	-	5	35.0	99.7	118.5	
36	30	53.2	77.5	138.5	90.0	-	1	21.3	82.5	96.5	(1) con seguro interno
								25.0	83.5	100.0	
-	33	-	-	34.0	100.0	-	5	35.0	99.7	118.5	
-	30	-	50.5	57.6	109.7	-	3	22.5	69.0	111.5	
36	30	59.5	40.5	95.5	90.0	-	1	21.3	82.5	96.5	(1) con seguro interno
36	27	59.5	40.0	106.0	98.0	-	1	23.5	87.0	123.0	(1) con seguro interno
GOLF GTI / GTI											
22	30	53.2	78.0	139.0	90.0	-	1	21.3	82.5	96.5	(1) con seguro interno
								25.0	83.5	100.0	
-	34	-	48.1	59.2	123.7	-	3				
36	30	53.2	77.5	138.5	90.0	-	1	21.3	82.5	96.5	(1) con seguro interno
								25.0	83.5	100.0	VR6
-	33	-	-	34.0	100.0	-	5	27.5	100.0	100.0	
-	33	-	-	34.0	100.0	-	5	35.0	99.7	118.5	
								35.0	56.0	101.5	
36	30	53.2	77.5	138.5	90.0	-	1	21.3	82.5	96.5	(1) con seguro interno
								25.0	83.5	100.0	







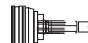




				LADO	POSICIÓN		
GOLF GTI / GTI (cont.)							
A5	07-09	2.0T	DSG / TM	Rueda	Izq. / Der.	771083930 ⁽¹⁾ 75725S	772053330 755440
JETTA							
A2	88-92	1.8L	TA / TM	Rueda	Izq. / Der.	771076030 ⁽¹⁾ 75415S	772051330 755404
				Caja	Izq. / Der.	771076530 75453S	772052730 755408
A3	93-99	1.8L, 2.0L	TA / TM	Rueda	Izq. / Der.	771072730 ⁽¹⁾ 75403S	772053830 755418
							772051430 755409
		1.8L	TA / TM	Caja	Izq. / Der.	771083430 75461S	772051630 755410
		2.0L	TA	Caja	Izq. / Der.	771102530 75463S	
	V6	TA / TM	Rueda	Izq. / Der.	771076230 ⁽¹⁾ 75414S	772053830 755418	
						772051430 755409	
		Caja	Izquierda	771083630 75425S	772055530 755415		
			Derecha	771083430 75461S	772051630 755410		
			772061130 755413				
A4	00-02	V6	TA / TM	Rueda	Izq. / Der.	771076230 ⁽¹⁾ 75414S	772053830 755418
							772051430 755409
	02-03	V6	TA	Rueda	Izq. / Der.	771089430 ⁽¹⁾ 75469S	772058930 755482
	00-03	V6	TA / TM	Caja	Izq. / Der.	771084930 75462S	772054030 755416
	00-01	1.8T	TA / TM	Rueda	Izq. / Der.	771076230 ⁽¹⁾ 75414S	772053830 755418
							772051430 755409
	02-05	1.8T	TA	Rueda	Izq. / Der.	771089430 ⁽¹⁾ 75469S	772058930 755482
			TM	Rueda	Izq. / Der.	771076230 ⁽¹⁾ 75414S	772053830 755418
						772051430 755409	

JUNTA HOMOCINÉTICA								CUBREPOLVO			INFORMACIÓN
A	B	C	D	E	F	ABS	DIAGRAMA	G	H	J	
GOLF GTI / GTI (cont.)											
36	27	59.5	40.0	106.0	98.0	-	1	23.5	87.0	123.0	⁽¹⁾ con seguro interno
JETTA											
22	30	53.0	78.5	129.5	81.0	-	1	19.0	76.5	79.0	⁽¹⁾ con seguro interno
-	33	-	-	32.0	94.0	-	5	20.5	94.0	93.0	
22	30	53.2	78.0	139.0	90.0	-	1	21.3	82.5	96.5	⁽¹⁾ con seguro interno
								25.0	83.5	100.0	
-	33	-	-	34.0	100.0	-	5	35.0	99.7	118.5	
-	34	-	48.1	59.2	123.7	-	3				
36	30	53.2	77.5	138.5	90.0	-	1	21.3	82.5	96.5	
								25.0	83.5	100.0	
-	33	-	-	34.0	100.0	-	5	27.5	100.0	100.0	
-	33	-	-	34.0	100.0	-	5	35.0	99.7	118.5	
								35.0	56.0	101.5	
36	30	53.2	77.5	138.5	90.0	-	1	21.3	82.5	96.5	⁽¹⁾ con seguro interno
								25.0	83.5	100.0	
36	27	53.0	77.5	142.5	98.0	-	1	24.0	88.5	88.0	⁽¹⁾ con seguro interno
-	30	-	50.5	57.6	109.7	-	3	22.5	69.0	111.5	
36	30	53.2	77.5	138.5	90.0	-	1	21.3	82.5	96.5	⁽¹⁾ con seguro interno
								25.0	83.5	100.0	
36	27	53.0	77.5	142.5	98.0	-	1	24.0	88.5	88.0	⁽¹⁾ con seguro interno
36	30	53.2	77.5	138.5	90.0	-	1	21.3	82.5	96.5	
								25.0	83.5	100.0	







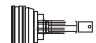




				LADO	POSICIÓN		
JETTA (cont.)							
A4	00-05	1.8T	TA / TM	Caja	Izq. / Der.	771084930 75462S	772054030 755416
	00-07	2.0L	TA / TM	Rueda	Izq. / Der.	771076230 ⁽¹⁾ 75414S	772053830 755418
							772051430 755409
			TA	Caja	Izq. / Der.	771084930 75462S	772054030 755416
			TM	Caja	Izq. / Der.	771083430 75461S	772051630 755410
	06-10	TDI	TM	Rueda	Izq. / Der.	771076230 ⁽¹⁾ 75414S	772053830 755418
							772051430 755409
	08-10	2.0L	TA	Rueda	Izq. / Der.	771089430 ⁽¹⁾ 75469S	772058930 755482
			TA	Caja	Izq. / Der.	771101630 75472S	772065030 755488
			TM	Rueda	Izq. / Der.	771076230 ⁽¹⁾ 75414S	772053830 755418
							772051430 755409
	2010	1.8T	Tiptronic	Rueda	Izq. / Der.	771089430 ⁽¹⁾ 75469S	772058930 755482
	09-10	1.8T	TM	Rueda	Izq. / Der.	771076230 ⁽¹⁾ 75414S	772053830 755418
						772051430 755409	
Clasico	11-12	1.8T	Tiptronic	Rueda	Izq. / Der.	771089430 ⁽¹⁾ 75469S	772058930 755482
			TM	Rueda	Izq. / Der.	771076230 ⁽¹⁾ 75414S	772053830 755418
							772051430 755409
	11-13	TDI	TM	Rueda	Izq. / Der.	771076230 ⁽¹⁾ 75414S	772053830 755418
							772051430 755409
	11-15	2.0L	Tiptronic	Rueda	Izq. / Der.	771089430 ⁽¹⁾ 75469S	772058930 755482
TM			Rueda	Izq. / Der.	771076230 ⁽¹⁾ 75414S	772053830 755418	
						772051430 755409	

JUNTA HOMOCINÉTICA								CUBREPOLVO			INFORMACIÓN
A	B	C	D	E	F	ABS	DIAGRAMA	G	H	J	
JETTA (cont.)											
-	30	-	50.5	57.6	109.7	-	3	22.5	69.0	111.5	
36	30	53.2	77.5	138.5	90.0	-	1	21.3	82.5	96.5	(1) con seguro interno
								25.0	83.5	100.0	
-	30	-	50.5	57.6	109.7	-	3	22.5	69.0	111.5	
-	33	-	-	34.0	100.0	-	5	35.0	99.7	118.5	
36	30	53.2	77.5	138.5	90.0	-	1	21.3	82.5	96.5	(1) con seguro interno
								25.0	83.5	100.0	
36	27	53.0	77.5	142.5	98.0	-	1	24.0	88.5	88.0	(1) con seguro interno
26	32	31.0	68.5	157.0	82.5	-	2	22.0	63.5	95.0	
36	30	53.2	77.5	138.5	90.0	-	1	21.3	82.5	96.5	
								25.0	83.5	100.0	
36	27	53.0	77.5	142.5	98.0	-	1	24.0	88.5	88.0	(1) con seguro interno
36	30	53.2	77.5	138.5	90.0	-	1	21.3	82.5	96.5	
								25.0	83.5	100.0	
36	27	53.0	77.5	142.5	98.0	-	1	24.0	88.5	88.0	(1) con seguro interno
36	30	53.2	77.5	138.5	90.0	-	1	21.3	82.5	96.5	
								25.0	83.5	100.0	
36	30	53.2	77.5	138.5	90.0	-	1	21.3	82.5	96.5	(1) con seguro interno
								25.0	83.5	100.0	
36	27	53.0	77.5	142.5	98.0	-	1	24.0	88.5	88.0	(1) con seguro interno
36	30	53.2	77.5	138.5	90.0	-	1	21.3	82.5	96.5	
								25.0	83.5	100.0	





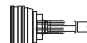






				LADO	POSICIÓN		
JETTA (cont.)							
A6	11-17	2.5L	Tiptronic	Rueda	Izq. / Der.	771083930 ⁽¹⁾ 75725S	772053330 755440
			TM	Rueda	Izq. / Der.	771084430 ⁽¹⁾ 75433S	772054530 755439
		TDI	DSG	Rueda	Izq. / Der.	771083930 ⁽¹⁾ 75725S	772053330 755440
	13-18	2.0L	Tiptronic / TM	Rueda	Izq. / Der.	771084430 ⁽¹⁾ 75433S	772054530 755439
GLI	12-14	2.0T	TM	Rueda	Izq. / Der.	771083930 ⁽¹⁾ 75725S	772053330 755440
LUPO							
	05-09		TM	Rueda	Izq. / Der.	771084030 ⁽¹⁾ 75464S	772058130 755484
						771085730 ⁽²⁾ 75470S	772059430 755483
						771086730 ⁽²⁾ 75443S	772053330 755440
PASSAT							
	90-93			Rueda	Izq. / Der.	771072730 ⁽¹⁾ 75403S	
				Caja	Izq. / Der.	771083630 75425S	772053130 755412
	96-97	V6	TA / TM	Rueda	Izq. / Der.	771076230 ⁽¹⁾ 75414S	772053830 755418
				Caja	Izq. / Der.	771083630 75425S	772053130 755412
				99-01	L4	Tiptronic	Rueda
		V6	Tiptronic / TM	Rueda	Izq. / Der.	771091630 ⁽¹⁾ 75727S	
	03-04	W8		Rueda	Izq. / Der.	771091630 ⁽¹⁾ 75727S	
	03-05	V6	TA	Rueda	Izq. / Der.	771072630 ⁽¹⁾ 75711S	
	06-09	2.0T	Tiptronic	Rueda	Izq. / Der.	771083930 ⁽¹⁾ 75725S	772053330 755440
12-19	2.5L	Tiptronic	Rueda	Izq. / Der.	771084430 ⁽¹⁾ 75433S	772054530 755439	
Passat CC	09-12	2.0T	Tiptronic	Rueda	Izq. / Der.	771083930 ⁽¹⁾ 75725S	772053330 755440

JUNTA HOMOCINÉTICA								CUBREPOLVO			INFORMACIÓN
A	B	C	D	E	F	ABS	DIAGRAMA	G	H	J	
JETTA (cont.)											
36	27	59.5	40.0	106.0	98.0	-	1	23.5	87.0	123.0	(1) con seguro interno
36	30	59.5	40.5	95.5	90.0	-	1	21.3	82.5	96.5	
36	27	59.5	40.0	106.0	98.0	-	1	23.5	87.0	123.0	
36	30	59.5	40.5	95.5	90.0	-	1	21.3	82.5	96.5	(1) con seguro interno
36	27	59.5	40.0	106.0	98.0	-	1	23.5	87.0	123.0	(1) con seguro interno
LUPO											
22	24	51.0	78.0	140.0	85.0	-	1	23.5	79.5	106.0	(1) con seguro intermedio
22	30	51.0	78.0	139.0	90.0	-	1	25.0	83.5	100.0	(2) con seguro interno
36	30	52.0	75.0	129.5	90.0	-	1	23.5	87.0	123.0	
PASSAT											
22	30	53.2	78.0	139.0	90.0	-	1				(1) con seguro interno
-	33	-	-	34.0	100.0	-	5	27.5	100.0	100.0	
36	30	53.2	77.5	138.5	90.0	-	1	21.3	82.5	96.5	(1) con seguro interno
								25.0	83.5	100.0	
-	33	-	-	34.0	100.0	-	5	27.5	100.0	100.0	
33	30	53.0	30.0	92.0	89.0	45V	1				(1) con seguro interno
38	27	59.5	34.5	97.5	98.0	45V	1				
38	27	59.5	34.5	97.5	98.0	45V	1				(1) con seguro interno
38	30	59.5	34.0	95.0	88.0	45D	1				(1) con seguro interno
36	27	59.5	40.0	106.0	98.0	-	1	23.5	87.0	123.0	(1) con seguro interno
36	30	59.5	40.5	95.5	90.0	-	1	21.3	82.5	96.5	(1) con seguro interno
36	27	59.5	40.0	106.0	98.0	-	1	23.5	87.0	123.0	(1) con seguro interno



				LADO	POSICIÓN		
POINTER							
	98-09		TM	Rueda	Izq. / Der.	771083230 ⁽¹⁾ 75409S	772051330 755404
				Caja	Izq. / Der.	771076530 75453S	772052730 755408
POLO							
	03-07	1.6L	TM	Rueda	Izq. / Der.	771086730 ⁽¹⁾ 75443S	772053330 755440
SAVEIRO							
	10-13		TM	Rueda	Izq. / Der.	771084030 ⁽¹⁾ 75464S	772058130 755484
				Caja	Izq. / Der.	771089330 75473S	772060830 755489
SHARAN							
	02-08		TA	Rueda	Izq. / Der.	771076630 ⁽¹⁾ 75426S	772059930 755434
				Caja	Izq. / Der.	771091330 75466S	772058330 756897
SPORTVAN							
	07-10		TM	Rueda	Izq. / Der.	771086730 ⁽¹⁾ 75443S	772053330 755440
						771085730 ⁽¹⁾ 75470S	772059430 755483
TIGUAN							
	09-17	2.0T	Tiptronic	Rueda	Izq. / Der.	771083930 ⁽¹⁾ 75725S	772053330 755440
TRANSPORTER							
	10-19			Rueda	Izq. / Der.	771100230 ⁽¹⁾ 75439S	772056730 755487
VENTO							
	14->	1.6L	TM	Caja	Izq. / Der.	771083630 75425S	772053130 755412

JUNTA HOMOCINÉTICA								CUBREPOLVO			INFORMACIÓN
A	B	C	D	E	F	ABS	DIAGRAMA	G	H	J	
POINTER											
22	30	51.0	78.7	129.8	81.0	-	1	19.0	76.5	79.0	⁽¹⁾ con seguro interno
-	33	-	-	32.0	94.0	-	5	20.5	94.0	93.0	
POLO											
36	30	52.0	75.0	129.5	90.0	-	1	23.5	87.0	123.0	⁽¹⁾ con seguro interno
SAVEIRO											
22	24	51.0	78.0	140.0	85.0	-	1	23.5	79.5	106.0	⁽¹⁾ con seguro intermedio
-	33	-	-	32.0	94.0	-	5	20.5	94.0	93.0	
SHARAN											
38	36	60.0	34.0	106.5	102.0	48V	1	25.6	98.0	112.2	⁽¹⁾ con seguro interno
-	34	-	76.0	85.0	123.4	-	3	24.0	84.0	122.5	
SPORTVAN											
36	30	52.0	75.0	129.5	90.0	-	1	23.5	87.0	123.0	⁽¹⁾ con seguro interno
22	30	51.0	78.0	139.0	90.0	-	1	25.0	83.5	100.0	
TIGUAN											
36	27	59.5	40.0	106.0	98.0	-	1	23.5	87.0	123.0	⁽¹⁾ con seguro interno
TRANSPORTER											
38	29	63.0	102.5	172.5	106.0	-	1	25.6	98.0	112.2	⁽¹⁾ con seguro intermedio
VENTO											
-	33	-	-	34.0	100.0	-	5	27.5	100.0	100.0	



771016230			
A	B	C	D
25	23	55.0	107.0
<p style="text-align: right;">DIAGRAMA 1</p>			
E	F	POSICIÓN DEL SEGURO	ABS
169.0	90.0	Interno	-

771016930			
A	B	C	D
25	23	55.0	107.0
<p style="text-align: right;">DIAGRAMA 1</p>			
E	F	POSICIÓN DEL SEGURO	ABS
169.0	90.0	Interno	42D

771022630			
A	B	C	D
28	32	60.0	88.0
<p style="text-align: right;">DIAGRAMA 1</p>			
E	F	POSICIÓN DEL SEGURO	ABS
147.0	97.0	Intermedio	-

771024830			
A	B	C	D
25	22	56.5	88.5
<p style="text-align: right;">DIAGRAMA 1</p>			
E	F	POSICIÓN DEL SEGURO	ABS
142.0	81.0	Externo	-

771025730			
A	B	C	D
25	20	56.5	88.5
<p style="text-align: right;">DIAGRAMA 1</p>			
E	F	POSICIÓN DEL SEGURO	ABS
137.5	72.0	Externo	-

771025830			
A	B	C	D
25	23	53.4	88.5
<p style="text-align: right;">DIAGRAMA 1</p>			
E	F	POSICIÓN DEL SEGURO	ABS
145.5	83.0	Intermedio	-

771026430			
A	B	C	D
25	21	53.2	89.0
<p style="text-align: right;">DIAGRAMA 1</p>			
E	F	POSICIÓN DEL SEGURO	ABS
143.0	75.0	Intermedio	-


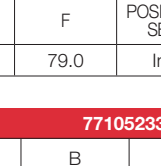
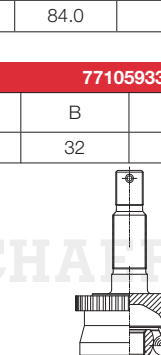
771028930			
A	B	C	D
22	23	52.0	97.5
<p style="text-align: right;">DIAGRAMA 1</p>			
E	F	POSICIÓN DEL SEGURO	ABS
158.5	82.0	Intermedio	29D

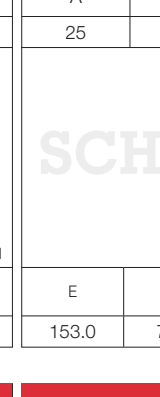
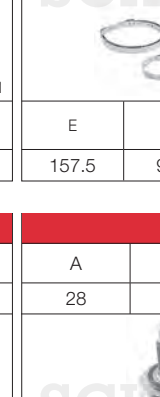
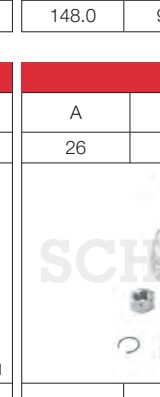
771030030			
A	B	C	D
22	30	50.0	77.5
<p style="text-align: right;">DIAGRAMA 1</p>			
E	F	POSICIÓN DEL SEGURO	ABS
128.5	81.0	Externo	-

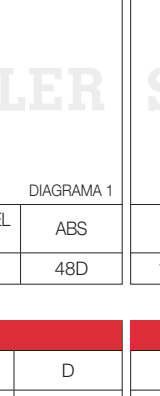
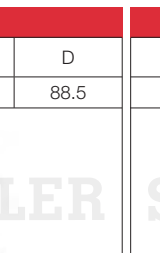

771036530			
A	B	C	D
-	33	-	-
<p style="text-align: right;">DIAGRAMA 5</p>			
E	F	POSICIÓN DEL SEGURO	ABS
32.0	94.0	-	-


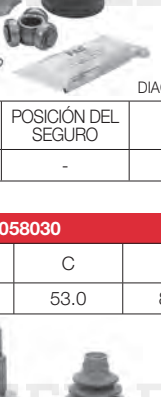
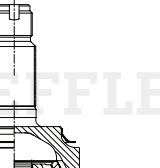
771037530			
A	B	C	D
33	29	52.0	95.5
<p style="text-align: right;">DIAGRAMA 1</p>			
E	F	POSICIÓN DEL SEGURO	ABS
158.5	83.0	Externo	-

771041430			
A	B	C	D
33	24	53.0	93.5
<p style="text-align: right;">DIAGRAMA 1</p>			
E	F	POSICIÓN DEL SEGURO	ABS
157.0	84.5	Intermedio	-

771043930				771044530				771045230			
A	B	C	D	A	B	C	D	A	B	C	D
36	23	56.0	48.0	25	22	52.5	95.0	29	25	56.0	103.5
 DIAGRAMA 1				 DIAGRAMA 1				 DIAGRAMA 1			
E	F	POSICIÓN DEL SEGURO	ABS	E	F	POSICIÓN DEL SEGURO	ABS	E	F	POSICIÓN DEL SEGURO	ABS
105.0	82.0	-	-	153.0	78.0	Intermedio	48D	174.0	100.5	Interno	44D




771049930				771050730				771052230			
A	B	C	D	A	B	C	D	A	B	C	D
21	22	48.0	86.5	27	26	56.5	93.5	23	21	40.0	61.0
 DIAGRAMA 1				 DIAGRAMA 1				 DIAGRAMA 2			
E	F	POSICIÓN DEL SEGURO	ABS	E	F	POSICIÓN DEL SEGURO	ABS	E	F	POSICIÓN DEL SEGURO	ABS
140.5	79.0	Interno	-	157.5	91.0	Intermedio	-	149.0	77.0	-	-




771052330				771052830				771058030			
A	B	C	D	A	B	C	D	A	B	C	D
26	23	40.0	68.5	28	32	63.0	88.5	25	33	53.0	88.0
 DIAGRAMA 2				 DIAGRAMA 1				 DIAGRAMA 1			
E	F	POSICIÓN DEL SEGURO	ABS	E	F	POSICIÓN DEL SEGURO	ABS	E	F	POSICIÓN DEL SEGURO	ABS
168.0	84.0	-	-	148.0	94.0	Intermedio	-	149.5	85.0	-	-



771059330				771059930				771061230			
A	B	C	D	A	B	C	D	A	B	C	D
27	32	65.4	108.0	26	32	54.0	98.5	30	32	68.0	88.0
 DIAGRAMA 1				 DIAGRAMA 1				 DIAGRAMA 1			
E	F	POSICIÓN DEL SEGURO	ABS	E	F	POSICIÓN DEL SEGURO	ABS	E	F	POSICIÓN DEL SEGURO	ABS
178.0	85.0	Interno	48D	160.0	92.0	Interno	-	147.5	94.0	Intermedio	-




© Schaeffler Automotive Aftermarket México S. de R.L. de C.V. se reserva todos y cada uno de los derechos sobre las fotografías exclusivas de la marca aquí presentadas; se prohíbe la reproducción parcial y/o total, uso, modificación y distribución de cada una de estas fotografías



771061730				771072630				771072730			
A	B	C	D	A	B	C	D	A	B	C	D
29	35	56.1	102.0	38	30	59.5	34.0	22	30	53.2	78.0
 DIAGRAMA 1				 DIAGRAMA 1				 DIAGRAMA 1			
E	F	POSICIÓN DEL SEGURO	ABS	E	F	POSICIÓN DEL SEGURO	ABS	E	F	POSICIÓN DEL SEGURO	ABS
161.0	89.0	Interno	-	95.0	88.0	Interno	45D	139.0	90.0	Interno	-




771072830				771073730				771074230			
A	B	C	D	A	B	C	D	A	B	C	D
-	33	-	-	22	22	35.0	57.5	33	25	52.0	109.0
 DIAGRAMA 5				 DIAGRAMA 2				 DIAGRAMA 1			
E	F	POSICIÓN DEL SEGURO	ABS	E	F	POSICIÓN DEL SEGURO	ABS	E	F	POSICIÓN DEL SEGURO	ABS
32.0	100.0	-	-	159.5	86.0	-	-	170.0	90.0	Externo	-

771076030				771076230				771076430			
A	B	C	D	A	B	C	D	A	B	C	D
22	30	53.0	78.5	36	30	53.2	77.5	38	27	60.2	34.5
 DIAGRAMA 1				 DIAGRAMA 1				 DIAGRAMA 1			
E	F	POSICIÓN DEL SEGURO	ABS	E	F	POSICIÓN DEL SEGURO	ABS	E	F	POSICIÓN DEL SEGURO	ABS
129.5	81.0	Interno	-	138.5	90.0	Interno	-	99.5	98.0	Interno	-

771076530				771076630				771076730			
A	B	C	D	A	B	C	D	A	B	C	D
-	33	-	-	38	36	60.0	34.0	-	28	-	-
 DIAGRAMA 5				 DIAGRAMA 1				 DIAGRAMA 5			
E	F	POSICIÓN DEL SEGURO	ABS	E	F	POSICIÓN DEL SEGURO	ABS	E	F	POSICIÓN DEL SEGURO	ABS
32.0	94.0	-	-	106.5	102.0	Interno	48V	31.8	108.0	-	-




771082930				771083030				771083130			
A	B	C	D	A	B	C	D	A	B	C	D
25	23	55.0	96.5	26	32	54.0	98.5	22	30	50.0	78.5
 <p style="text-align: right;">DIAGRAMA 1</p>				 <p style="text-align: right;">DIAGRAMA 1</p>				 <p style="text-align: right;">DIAGRAMA 1</p>			
E	F	POSICIÓN DEL SEGURO	ABS	E	F	POSICIÓN DEL SEGURO	ABS	E	F	POSICIÓN DEL SEGURO	ABS
160.0	82.0	Intermedio	-	160.0	92.0	Interno	47D	130.5	81.0	Interno	-




771083230				771083330				771083430			
A	B	C	D	A	B	C	D	A	B	C	D
22	30	51.0	78.7	38	27	63.0	102.5	-	33	-	-
 <p style="text-align: right;">DIAGRAMA 1</p>				 <p style="text-align: right;">DIAGRAMA 1</p>				 <p style="text-align: right;">DIAGRAMA 5</p>			
E	F	POSICIÓN DEL SEGURO	ABS	E	F	POSICIÓN DEL SEGURO	ABS	E	F	POSICIÓN DEL SEGURO	ABS
129.8	81.0	Interno	-	168.5	100.0	Intermedio	-	34.0	100.0	-	-




771083530				771083630				771083730			
A	B	C	D	A	B	C	D	A	B	C	D
25	24	55.0	107.0	-	33	-	-	36	30	50.8	59.0
 <p style="text-align: right;">DIAGRAMA 1</p>				 <p style="text-align: right;">DIAGRAMA 5</p>				 <p style="text-align: right;">DIAGRAMA 1</p>			
E	F	POSICIÓN DEL SEGURO	ABS	E	F	POSICIÓN DEL SEGURO	ABS	E	F	POSICIÓN DEL SEGURO	ABS
169.0	90.0	Interno	-	34.0	100.0	-	-	113.5	90.0	Interno	-




771083830				771083930				771084030			
A	B	C	D	A	B	C	D	A	B	C	D
22	22	52.0	95.0	36	27	59.5	40.0	22	24	51.0	78.0
 <p style="text-align: right;">DIAGRAMA 1</p>				 <p style="text-align: right;">DIAGRAMA 1</p>				 <p style="text-align: right;">DIAGRAMA 1</p>			
E	F	POSICIÓN DEL SEGURO	ABS	E	F	POSICIÓN DEL SEGURO	ABS	E	F	POSICIÓN DEL SEGURO	ABS
151.5	79.0	Intermedio	-	106.0	98.0	Interno	-	140.0	85.0	Intermedio	-

© Schaeffler Automotive Aftermarket México S. de R.L. de C.V. se reserva todos y cada uno de los derechos sobre las fotografías exclusivas de la marca aquí presentadas; se prohíbe la reproducción parcial y/o total, uso, modificación y distribución de cada una de estas fotografías

771084130				771084230				771084330			
A	B	C	D	A	B	C	D	A	B	C	D
21	21	55.0	83.5	22	28	52.0	95.5	25	32	55.0	105.0
 <p>DIAGRAMA 1</p>				 <p>DIAGRAMA 1</p>				 <p>DIAGRAMA 1</p>			
E	F	POSICIÓN DEL SEGURO	ABS	E	F	POSICIÓN DEL SEGURO	ABS	E	F	POSICIÓN DEL SEGURO	ABS
141.0	75.0	Intermedio	-	153.0	81.5	Interno	-	167.0	90.0	Interno	-

771084430				771084530				771084630			
A	B	C	D	A	B	C	D	A	B	C	D
36	30	59.5	40.5	22	28	35.0	57.5	30	24	54.4	104.5
 <p>DIAGRAMA 1</p>				 <p>DIAGRAMA 2</p>				 <p>DIAGRAMA 1</p>			
E	F	POSICIÓN DEL SEGURO	ABS	E	F	POSICIÓN DEL SEGURO	ABS	E	F	POSICIÓN DEL SEGURO	ABS
95.5	90.0	Interno	-	150.5	77.0	-	-	168.5	84.5	Intermedio	-

771084730				771084830				771084930			
A	B	C	D	A	B	C	D	A	B	C	D
26	22	58.0	78.5	26	32	58.0	96.0	-	30	-	50.5
 <p>DIAGRAMA 1</p>				 <p>DIAGRAMA 1</p>				 <p>DIAGRAMA 3</p>			
E	F	POSICIÓN DEL SEGURO	ABS	E	F	POSICIÓN DEL SEGURO	ABS	E	F	POSICIÓN DEL SEGURO	ABS
134.5	79.0	Intermedio	-	152.5	82.0	-	48D	57.6	109.7	-	-

771085030				771085130				771085230			
A	B	C	D	A	B	C	D	A	B	C	D
25	23	49.2	94.5	25	22	49.0	94.5	34	22	35.0	56.5
 <p>DIAGRAMA 1</p>				 <p>DIAGRAMA 1</p>				 <p>DIAGRAMA 2</p>			
E	F	POSICIÓN DEL SEGURO	ABS	E	F	POSICIÓN DEL SEGURO	ABS	E	F	POSICIÓN DEL SEGURO	ABS
157.5	82.0	Intermedio	-	154.0	79.0	Intermedio	-	162.5	77.0	-	-




771085330				771085430				771085530			
A	B	C	D	A	B	C	D	A	B	C	D
33	32	47.7	109.0	26	28	56.0	93.0	29	24	56.2	102.0
<p>DIAGRAMA 1</p>				<p>DIAGRAMA 1</p>				<p>DIAGRAMA 1</p>			
E	F	POSICIÓN DEL SEGURO	ABS	E	F	POSICIÓN DEL SEGURO	ABS	E	F	POSICIÓN DEL SEGURO	ABS
175.0	88.0	Interno	48D	154.0	83.0	Interno	-	165.0	84.0	Intermedio	-




771085630				771085730				771085830			
A	B	C	D	A	B	C	D	A	B	C	D
28	24	56.0	94.0	22	30	51.0	78.0	33	32	47.7	109.0
<p>DIAGRAMA 1</p>				<p>DIAGRAMA 1</p>				<p>DIAGRAMA 1</p>			
E	F	POSICIÓN DEL SEGURO	ABS	E	F	POSICIÓN DEL SEGURO	ABS	E	F	POSICIÓN DEL SEGURO	ABS
156.0	84.5	Intermedio	44D	139.0	90.0	Interno	-	175.0	88.0	Interno	-




771085930				771086030				771086130			
A	B	C	D	A	B	C	D	A	B	C	D
26	23	55.6	96.0	21	21	55.0	83.5	28	33	59.5	95.0
<p>DIAGRAMA 1</p>				<p>DIAGRAMA 1</p>				<p>DIAGRAMA 1</p>			
E	F	POSICIÓN DEL SEGURO	ABS	E	F	POSICIÓN DEL SEGURO	ABS	E	F	POSICIÓN DEL SEGURO	ABS
149.0	83.0	-	-	141.0	75.0	Intermedio	26D	158.5	89.0	Interno	-




771086230				771086330				771086430			
A	B	C	D	A	B	C	D	A	B	C	D
25	24	52.3	107.0	26	23	57.7	92.5	22	22	38.0	59.5
<p>DIAGRAMA 1</p>				<p>DIAGRAMA 1</p>				<p>DIAGRAMA 2</p>			
E	F	POSICIÓN DEL SEGURO	ABS	E	F	POSICIÓN DEL SEGURO	ABS	E	F	POSICIÓN DEL SEGURO	ABS
169.0	90.0	Interno	-	150.5	83.0	Intermedio	-	161.0	77.0	-	-



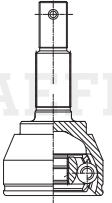
© Schaeffler Automotive Aftermarket México S. de R.L. de C.V. se reserva todos y cada uno de los derechos sobre las fotografías exclusivas de la marca aquí presentadas; se prohíbe la reproducción parcial y/o total, uso, modificación y distribución de cada una de estas fotografías




771086530				771086630				771086730			
A	B	C	D	A	B	C	D	A	B	C	D
22	22	52.0	96.5	23	21	36.3	-	36	30	52.0	75.0
 <p style="text-align: right;">DIAGRAMA 1</p>				 <p style="text-align: right;">DIAGRAMA 4</p>				 <p style="text-align: right;">DIAGRAMA 1</p>			
E	F	POSICIÓN DEL SEGURO	ABS	E	F	POSICIÓN DEL SEGURO	ABS	E	F	POSICIÓN DEL SEGURO	ABS
150.0	81.0	Externo	47D	118.5	77.0	-	-	129.5	90.0	Interno	-




771086830				771086930				771087030			
A	B	C	D	A	B	C	D	A	B	C	D
26	24	51.0	88.0	23	23	34.0	60.0	25	23	40.0	63.0
 <p style="text-align: right;">DIAGRAMA 1</p>				 <p style="text-align: right;">DIAGRAMA 2</p>				 <p style="text-align: right;">DIAGRAMA 2</p>			
E	F	POSICIÓN DEL SEGURO	ABS	E	F	POSICIÓN DEL SEGURO	ABS	E	F	POSICIÓN DEL SEGURO	ABS
150.0	90.0	Interno	-	163.5	77.0	-	-	168.5	77.0	-	-




771087130				771087230				771087330			
A	B	C	D	A	B	C	D	A	B	C	D
25	20	50.0	94.5	23	19	46.0	91.5	32	32	56.7	104.5
 <p style="text-align: right;">DIAGRAMA 1</p>				 <p style="text-align: right;">DIAGRAMA 1</p>				 <p style="text-align: right;">DIAGRAMA 1</p>			
E	F	POSICIÓN DEL SEGURO	ABS	E	F	POSICIÓN DEL SEGURO	ABS	E	F	POSICIÓN DEL SEGURO	ABS
150.5	72.5	Interno	-	148.0	71.5	Externo	-	166.5	87.5	Interno	-

771087430				771087530				771087630			
A	B	C	D	A	B	C	D	A	B	C	D
30	27	61.0	100.0	25	32	40.0	71.5	22	22	52.0	97.0
 <p style="text-align: right;">DIAGRAMA 1</p>				 <p style="text-align: right;">DIAGRAMA 2</p>				 <p style="text-align: right;">DIAGRAMA 1</p>			
E	F	POSICIÓN DEL SEGURO	ABS	E	F	POSICIÓN DEL SEGURO	ABS	E	F	POSICIÓN DEL SEGURO	ABS
172.5	100.0	-	48D	178.5	88.5	-	-	147.0	81.0	Externo	-

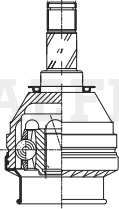

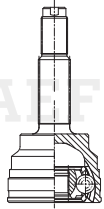
771087730				771087830				771087930			
A	B	C	D	A	B	C	D	A	B	C	D
23	23	40.0	61.0	26	24	58.0	79.5	29	23	56.2	102.0
 <p style="text-align: right;">DIAGRAMA 2</p>				 <p style="text-align: right;">DIAGRAMA 1</p>				 <p style="text-align: right;">DIAGRAMA 1</p>			
E	F	POSICIÓN DEL SEGURO	ABS	E	F	POSICIÓN DEL SEGURO	ABS	E	F	POSICIÓN DEL SEGURO	ABS
164.0	81.0	-	-	140.0	84.0	Intermedio	-	165.0	84.5	Intermedio	-


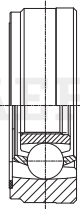

771088030				771088130				771088230			
A	B	C	D	A	B	C	D	A	B	C	D
25	31	52.5	91.5	26	22	40.0	64.0	22	23	52.0	97.5
 <p style="text-align: right;">DIAGRAMA 1</p>				 <p style="text-align: right;">DIAGRAMA 2</p>				 <p style="text-align: right;">DIAGRAMA 1</p>			
E	F	POSICIÓN DEL SEGURO	ABS	E	F	POSICIÓN DEL SEGURO	ABS	E	F	POSICIÓN DEL SEGURO	ABS
154.0	86.5	Intermedio	-	162.5	77.0	-	-	158.5	82.0	Intermedio	-

771088330				771088430				771088530			
A	B	C	D	A	B	C	D	A	B	C	D
22	23	35.0	57.5	33	29	47.6	108.0	26	24	55.0	108.0
 <p style="text-align: right;">DIAGRAMA 2</p>				 <p style="text-align: right;">DIAGRAMA 1</p>				 <p style="text-align: right;">DIAGRAMA 1</p>			
E	F	POSICIÓN DEL SEGURO	ABS	E	F	POSICIÓN DEL SEGURO	ABS	E	F	POSICIÓN DEL SEGURO	ABS
168.7	94.4	-	-	171.0	84.0	Intermedio	48D	174.0	84.5	Intermedio	-


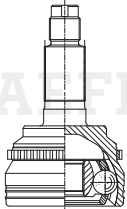

771088630				771088730				771088830			
A	B	C	D	A	B	C	D	A	B	C	D
23	21	40.0	60.5	25	25	40.0	71.5	26	32	61.2	100.0
 <p style="text-align: right;">DIAGRAMA 2</p>				 <p style="text-align: right;">DIAGRAMA 2</p>				 <p style="text-align: right;">DIAGRAMA 1</p>			
E	F	POSICIÓN DEL SEGURO	ABS	E	F	POSICIÓN DEL SEGURO	ABS	E	F	POSICIÓN DEL SEGURO	ABS
446.0	77.0	-	-	179.0	88.0	-	-	154.5	82.0	-	-




© Schaeffler Automotive Aftermarket México S. de R.L. de C.V. se reserva todos y cada uno de los derechos sobre las fotografías exclusivas de la marca aquí presentadas; se prohíbe la reproducción parcial y/o total, uso, modificación y distribución de cada una de estas fotografías

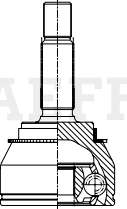
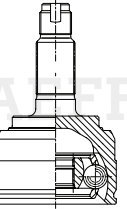

771088930				771089030				771089130			
A	B	C	D	A	B	C	D	A	B	C	D
22	25	35.0	57.5	22	20	52.0	96.0	22	20	52.0	96.0
 <p>DIAGRAMA 2</p>				 <p>DIAGRAMA 1</p>				 <p>DIAGRAMA 1</p>			
E	F	POSICIÓN DEL SEGURO	ABS	E	F	POSICIÓN DEL SEGURO	ABS	E	F	POSICIÓN DEL SEGURO	ABS
168.7	94.4	-	-	148.0	71.0	-	47D	148.0	71.0	-	-

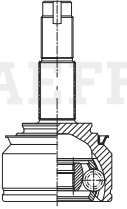
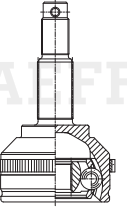
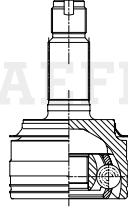
771089230				771089330				771089430			
A	B	C	D	A	B	C	D	A	B	C	D
25	21	40.0	63.0	-	33	-	-	36	27	53.0	77.5
 <p>DIAGRAMA 2</p>				 <p>DIAGRAMA 5</p>				 <p>DIAGRAMA 1</p>			
E	F	POSICIÓN DEL SEGURO	ABS	E	F	POSICIÓN DEL SEGURO	ABS	E	F	POSICIÓN DEL SEGURO	ABS
158.5	72.0	-	-	32.0	94.0	-	-	142.5	98.0	Interno	-


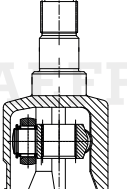

771089530				771089630				771089730			
A	B	C	D	A	B	C	D	A	B	C	D
26	32	51.0	105.0	26	32	54.1	95.0	26	30	55.6	96.0
 <p>DIAGRAMA 1</p>				 <p>DIAGRAMA 1</p>				 <p>DIAGRAMA 1</p>			
E	F	POSICIÓN DEL SEGURO	ABS	E	F	POSICIÓN DEL SEGURO	ABS	E	F	POSICIÓN DEL SEGURO	ABS
169.5	87.0	Interno	-	158.5	87.5	Interno	-	150.0	83.0	-	-

771089830				771089930				771090030			
A	B	C	D	A	B	C	D	A	B	C	D
32	34	62.0	117.5	31	36	65.0	94.0	26	22	57.7	92.5
 <p>DIAGRAMA 1</p>				 <p>DIAGRAMA 1</p>				 <p>DIAGRAMA 1</p>			
E	F	POSICIÓN DEL SEGURO	ABS	E	F	POSICIÓN DEL SEGURO	ABS	E	F	POSICIÓN DEL SEGURO	ABS
189.0	95.0	Interno	50D	156.5	92.5	-	44D	150.5	79.0	Intermedio	46D




771090130				771090230				771090330			
A	B	C	D	A	B	C	D	A	B	C	D
26	32	31.0	68.5	30	32	55.0	103.5	24	22	52.0	104.5
											
DIAGRAMA 2				DIAGRAMA 1				DIAGRAMA 1			
E	F	POSICIÓN DEL SEGURO	ABS	E	F	POSICIÓN DEL SEGURO	ABS	E	F	POSICIÓN DEL SEGURO	ABS
157.5	74.0	-	-	164.5	90.5	Externo	-	159.0	81.0	Externo	-




771090430				771090530				771090630			
A	B	C	D	A	B	C	D	A	B	C	D
25	33	57.0	95.0	26	23	60.0	78.0	27	26	56.0	103.0
											
DIAGRAMA 1				DIAGRAMA 1				DIAGRAMA 1			
E	F	POSICIÓN DEL SEGURO	ABS	E	F	POSICIÓN DEL SEGURO	ABS	E	F	"POSICIÓN DEL SEGURO"	ABS
161.0	90.5	-	43D	139.0	84.0	Intermedio	-	172.0	94.5	Interno	44D

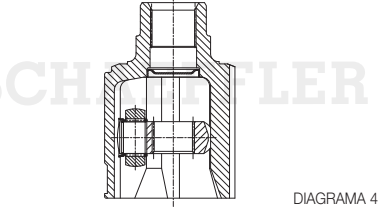

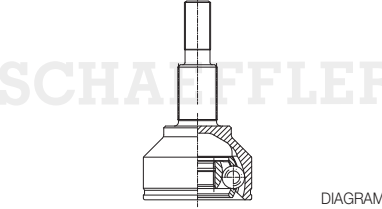
771090730				771090830				771090930			
A	B	C	D	A	B	C	D	A	B	C	D
25	23	52.5	92.0	26	32	54.0	98.5	30	35	68.0	89.0
											
DIAGRAMA 1				DIAGRAMA 1				DIAGRAMA 1			
E	F	POSICIÓN DEL SEGURO	ABS	E	F	POSICIÓN DEL SEGURO	ABS	E	F	POSICIÓN DEL SEGURO	ABS
151.0	82.5	Interno	-	160.0	87.5	Interno	47D	148.0	88.0	Interno	-




771091030				771091130				771091230			
A	B	C	D	A	B	C	D	A	B	C	D
33	24	60.0	105.0	22	19	35.0	50.5	35	24	42.2	-
											
DIAGRAMA 1				DIAGRAMA 2				DIAGRAMA 4			
E	F	POSICIÓN DEL SEGURO	ABS	E	F	POSICIÓN DEL SEGURO	ABS	E	F	POSICIÓN DEL SEGURO	ABS
168.0	85.0	Intermedio	-	128.5	70.0	-	-	129.5	-	-	-

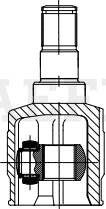
© Schaeffler Automotive Aftermarket México S. de R.L. de C.V. se reserva todos y cada uno de los derechos sobre las fotografías exclusivas de la marca aquí presentadas; se prohíbe la reproducción parcial y/o total, uso, modificación y distribución de cada una de estas fotografías

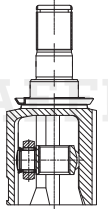
771091330				771091430				771091530			
A	B	C	D	A	B	C	D	A	B	C	D
-	34	-	76.0	25	22	50.0	95.0	26	32	54.0	98.5
 <p>DIAGRAMA 3</p>				 <p>DIAGRAMA 1</p>				 <p>DIAGRAMA 1</p>			
E	F	POSICIÓN DEL SEGURO	ABS	E	F	POSICIÓN DEL SEGURO	ABS	E	F	POSICIÓN DEL SEGURO	ABS
85.0	123.4	-	-	153.0	79.5	Intermedio	44D	160.0	92.0	Interno	46D


771091630				771091730				771091830			
A	B	C	D	A	B	C	D	A	B	C	D
38	27	59.5	34.5	30	26	61.0	100.0	21	21	55.0	83.5
 <p>DIAGRAMA 1</p>				 <p>DIAGRAMA 1</p>				 <p>DIAGRAMA 1</p>			
E	F	POSICIÓN DEL SEGURO	ABS	E	F	POSICIÓN DEL SEGURO	ABS	E	F	POSICIÓN DEL SEGURO	ABS
97.5	98.0	Interno	45V	167.0	94.0	-	48D	141.0	76.0	Intermedio	44D

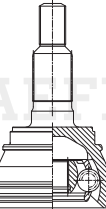
771091930				771092030				771092130			
A	B	C	D	A	B	C	D	A	B	C	D
28	24	42.5	-	22	20	35.0	50.0	32	26	56.7	105.0
 <p>DIAGRAMA 4</p>				 <p>DIAGRAMA 2</p>				 <p>DIAGRAMA 1</p>			
E	F	POSICIÓN DEL SEGURO	ABS	E	F	POSICIÓN DEL SEGURO	ABS	E	F	POSICIÓN DEL SEGURO	ABS
126.0	88.5	-	-	135.0	69.0	-	-	167.0	91.0	Intermedio	-


771092230				771092330				771092430			
A	B	C	D	A	B	C	D	A	B	C	D
25	23	52.3	107.0	22	28	52.0	97.5	23	21	40.0	61.0
 <p>DIAGRAMA 1</p>				 <p>DIAGRAMA 1</p>				 <p>DIAGRAMA 2</p>			
E	F	POSICIÓN DEL SEGURO	ABS	E	F	POSICIÓN DEL SEGURO	ABS	E	F	POSICIÓN DEL SEGURO	ABS
169.0	90.0	Interno	-	155.0	80.0	Externo	29D	148.5	72.0	-	-


771092530			
A	B	C	D
22	19	35.0	51.5
 DIAGRAMA 2			
E	F	POSICIÓN DEL SEGURO	ABS
134.5	69.0	-	-


771092630			
A	B	C	D
25	20	35.0	54.0
 DIAGRAMA 2			
E	F	POSICIÓN DEL SEGURO	ABS
145.0	69.0	-	-

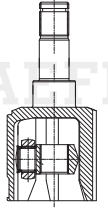
771092730			
A	B	C	D
27	33	40.0	62.0
 DIAGRAMA 2			
E	F	POSICIÓN DEL SEGURO	ABS
174.0	88.5	-	-


771092830			
A	B	C	D
33	35	72.8	112.5
 DIAGRAMA 1			
E	F	POSICIÓN DEL SEGURO	ABS
186.0	104.0	Externo	-


771092930			
A	B	C	D
25	32	40.0	71.0
 DIAGRAMA 2			
E	F	POSICIÓN DEL SEGURO	ABS
193.0	88.0	-	-


771093030			
A	B	C	D
26	23	57.7	92.5
 DIAGRAMA 1			
E	F	POSICIÓN DEL SEGURO	ABS
150.5	83.0	Intermedio	46D


771093130			
A	B	C	D
25	32	40.0	63.0
 DIAGRAMA 2			
E	F	POSICIÓN DEL SEGURO	ABS
171.0	88.5	-	-

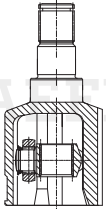
771093230			
A	B	C	D
25	32	40.0	74.0
 DIAGRAMA 2			
E	F	POSICIÓN DEL SEGURO	ABS
187.0	88.5	-	-

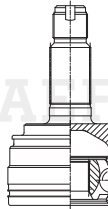
771093330			
A	B	C	D
25	23	40.0	53.0
 DIAGRAMA 2			
E	F	POSICIÓN DEL SEGURO	ABS
165.0	77.0	-	-


771093430			
A	B	C	D
27	30	54.3	91.0
 DIAGRAMA 1			
E	F	POSICIÓN DEL SEGURO	ABS
147.0	82.0	Interno	44D


771093530			
A	B	C	D
33	31	56.0	93.5
 DIAGRAMA 1			
E	F	POSICIÓN DEL SEGURO	ABS
155.5	86.5	Intermedio	-

771093630			
A	B	C	D
27	33	40.0	62.5
 DIAGRAMA 2			
E	F	POSICIÓN DEL SEGURO	ABS
180.5	-	-	-


771093730			
A	B	C	D
22	19	35.0	50.0
 DIAGRAMA 2			
E	F	POSICIÓN DEL SEGURO	ABS
135.0	69.0	-	-

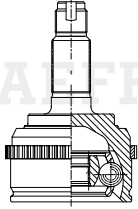
771093830			
A	B	C	D
30	35	68.0	89.0
 DIAGRAMA 1			
E	F	POSICIÓN DEL SEGURO	ABS
150.5	94.0	-	-

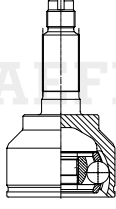
771093930			
A	B	C	D
27	32	61.5	120.0
 DIAGRAMA 1			
E	F	POSICIÓN DEL SEGURO	ABS
183.0	90.0	Interno	-

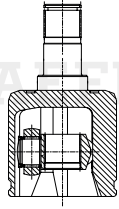
771094030			
A	B	C	D
27	34	59.7	112.0
 DIAGRAMA 1			
E	F	POSICIÓN DEL SEGURO	ABS
192.0	94.0	Interno	-


771094130			
A	B	C	D
26	29	56.0	96.0
 DIAGRAMA 1			
E	F	POSICIÓN DEL SEGURO	ABS
159.0	86.5	-	48D


771094230			
A	B	C	D
22	28	35.0	57.5
 DIAGRAMA 2			
E	F	POSICIÓN DEL SEGURO	ABS
159.5	86.0	-	-

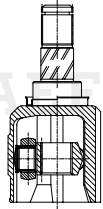
771094330			
A	B	C	D
26	23	60.0	78.0
 DIAGRAMA 1			
E	F	POSICIÓN DEL SEGURO	ABS
139.0	84.0	Intermedio	50D


771094430			
A	B	C	D
28	24	59.0	90.0
 DIAGRAMA 1			
E	F	POSICIÓN DEL SEGURO	ABS
154.0	84.0	Interno	-


771094530			
A	B	C	D
35	29	40.0	56.5
 DIAGRAMA 2			
E	F	POSICIÓN DEL SEGURO	ABS
153.0	86.0	-	-

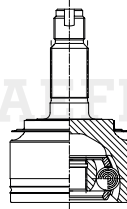
771094630			
A	B	C	D
26	23	51.0	88.0
 DIAGRAMA 1			
E	F	POSICIÓN DEL SEGURO	ABS
150.0	90.0	Interno	-


771094730			
A	B	C	D
27	33	56.0	102.0
 DIAGRAMA 1			
E	F	POSICIÓN DEL SEGURO	ABS
165.0	90.0	-	44D

771094830			
A	B	C	D
25	23	40.0	63.0
 DIAGRAMA 2			
E	F	POSICIÓN DEL SEGURO	ABS
162.5	81.0	-	-


771094930			
A	B	C	D
26	29	56.0	96.0
 <p style="text-align: right;">DIAGRAMA 1</p>			
E	F	POSICIÓN DEL SEGURO	ABS
159.0	86.5	Intermedio	-


771095030			
A	B	C	D
23	24	42.0	67.0
 <p style="text-align: right;">DIAGRAMA 2</p>			
E	F	POSICIÓN DEL SEGURO	ABS
180.0	80.0	-	-


771095130			
A	B	C	D
26	30	63.0	78.5
 <p style="text-align: right;">DIAGRAMA 1</p>			
E	F	POSICIÓN DEL SEGURO	ABS
138.0	84.0	-	-

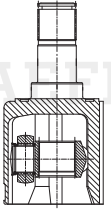
771095230			
A	B	C	D
45	28	80.5	92.5
 <p style="text-align: right;">DIAGRAMA 1</p>			
E	F	POSICIÓN DEL SEGURO	ABS
176.0	104.0	-	-


771095330			
A	B	C	D
24	27	50.0	67.0
 <p style="text-align: right;">DIAGRAMA 2</p>			
E	F	POSICIÓN DEL SEGURO	ABS
176.5	-	-	-

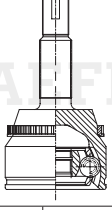
771095430			
A	B	C	D
27	24	40.0	62.5
 <p style="text-align: right;">DIAGRAMA 2</p>			
E	F	POSICIÓN DEL SEGURO	ABS
162.0	81.0	-	-


771095530			
A	B	C	D
24	20	52.5	86.5
 <p style="text-align: right;">DIAGRAMA 1</p>			
E	F	POSICIÓN DEL SEGURO	ABS
149.5	72.5	Intermedio	48D


771095630			
A	B	C	D
33	29	47.6	108.0
 <p style="text-align: right;">DIAGRAMA 1</p>			
E	F	POSICIÓN DEL SEGURO	ABS
171.0	85.5	Externo	48D


771095730			
A	B	C	D
29	35	40.0	62.0
 <p style="text-align: right;">DIAGRAMA 2</p>			
E	F	POSICIÓN DEL SEGURO	ABS
156.5	82.5	-	-

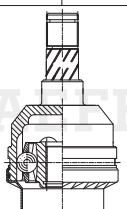
771095830			
A	B	C	D
26	24	54.0	90.0
 <p style="text-align: right;">DIAGRAMA 1</p>			
E	F	POSICIÓN DEL SEGURO	ABS
153.5	87.5	Interno	-


771095930			
A	B	C	D
26	24	61.0	100.0
 <p style="text-align: right;">DIAGRAMA 1</p>			
E	F	POSICIÓN DEL SEGURO	ABS
167.0	84.5	Intermedio	48D


771096030			
A	B	C	D
26	28	51.0	107.5
 <p style="text-align: right;">DIAGRAMA 1</p>			
E	F	POSICIÓN DEL SEGURO	ABS
165.5	83.0	Interno	-


771096130			
A	B	C	D
26	32	55.9	105.5
 <p style="text-align: right;">DIAGRAMA 1</p>			
E	F	POSICIÓN DEL SEGURO	ABS
170.0	88.0	Interno	50D


771096230			
A	B	C	D
35	24	42.0	129.5
 <p style="text-align: right;">DIAGRAMA 2</p>			
E	F	POSICIÓN DEL SEGURO	ABS
244.0	-	-	-


771096330			
A	B	C	D
34	25	35.0	56.5
 <p style="text-align: right;">DIAGRAMA 2</p>			
E	F	POSICIÓN DEL SEGURO	ABS
171.2	94.4	-	-


771096430			
A	B	C	D
34	31	35.0	56.5
 <p style="text-align: right;">DIAGRAMA 2</p>			
E	F	POSICIÓN DEL SEGURO	ABS
198.0	82.5	-	-

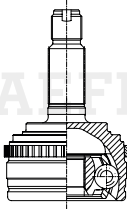
771096530			
A	B	C	D
26	23	54.0	98.0
 <p style="text-align: right;">DIAGRAMA 1</p>			
E	F	POSICIÓN DEL SEGURO	ABS
157.5	89.0	Interno	-

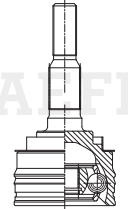
771096630			
A	B	C	D
26	23	40.0	64.0
 <p style="text-align: right;">DIAGRAMA 2</p>			
E	F	POSICIÓN DEL SEGURO	ABS
168.5	81.0	-	-

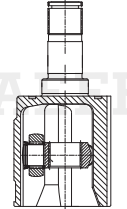
771096730			
A	B	C	D
26	23	40.0	69.0
 <p style="text-align: right;">DIAGRAMA 2</p>			
E	F	POSICIÓN DEL SEGURO	ABS
168.0	77.0	-	-

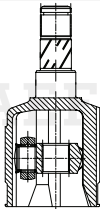

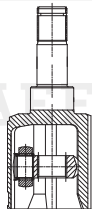
771096830			
A	B	C	D
28	24	43.0	41.0
 <p style="text-align: right;">DIAGRAMA 3</p>			
E	F	POSICIÓN DEL SEGURO	ABS
123.6	82.5	-	-


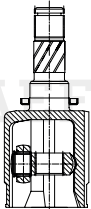

771096930			
A	B	C	D
29	26	39.0	65.0
 <p style="text-align: right;">DIAGRAMA 2</p>			
E	F	POSICIÓN DEL SEGURO	ABS
179.0	88.5	-	-


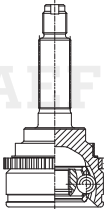

771097030			
A	B	C	D
28	35	64.0	89.0
 <p style="text-align: right;">DIAGRAMA 1</p>			
E	F	POSICIÓN DEL SEGURO	ABS
150.5	94.5	-	50D




771097130			
A	B	C	D
33	29	47.6	108.0
 <p style="text-align: right;">DIAGRAMA 1</p>			
E	F	POSICIÓN DEL SEGURO	ABS
171.0	85.5	Externo	-

771097230			
A	B	C	D
25	22	35.0	58.0
 <p style="text-align: right;">DIAGRAMA 2</p>			
E	F	POSICIÓN DEL SEGURO	ABS
154.0	77.0	-	-

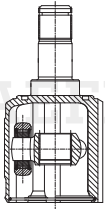
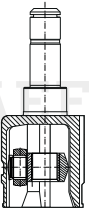

771097330				771097430				771097530			
A	B	C	D	A	B	C	D	A	B	C	D
34	29	35.0	56.5	33	32	50.0	105.0	25	24	40.0	74.0
 <p style="text-align: right;">DIAGRAMA 2</p>				 <p style="text-align: right;">DIAGRAMA 1</p>				 <p style="text-align: right;">DIAGRAMA 2</p>			
E	F	POSICIÓN DEL SEGURO	ABS	E	F	POSICIÓN DEL SEGURO	ABS	E	F	POSICIÓN DEL SEGURO	ABS
175.5	88.5	-	-	167.5	95.0	Externo	-	187.0	82.5	-	-



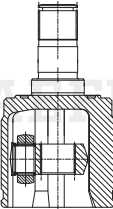
771097630				771097730				771097830			
A	B	C	D	A	B	C	D	A	B	C	D
22	28	35.0	57.4	26	23	35.0	66.5	31	34	61.0	115.5
 <p style="text-align: right;">DIAGRAMA 2</p>				 <p style="text-align: right;">DIAGRAMA 2</p>				 <p style="text-align: right;">DIAGRAMA 1</p>			
E	F	POSICIÓN DEL SEGURO	ABS	E	F	POSICIÓN DEL SEGURO	ABS	E	F	POSICIÓN DEL SEGURO	ABS
153.9	75.5	-	-	180.0	81.0	-	-	179.5	94.5	Externo	56D


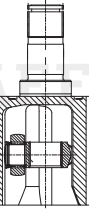
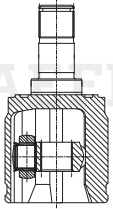
771097930				771098030				771098130			
A	B	C	D	A	B	C	D	A	B	C	D
26	32	54.0	98.5	23	19	46.0	92.0	26	30	55.0	78.5
 <p style="text-align: right;">DIAGRAMA 1</p>				 <p style="text-align: right;">DIAGRAMA 1</p>				 <p style="text-align: right;">DIAGRAMA 1</p>			
E	F	POSICIÓN DEL SEGURO	ABS	E	F	POSICIÓN DEL SEGURO	ABS	E	F	POSICIÓN DEL SEGURO	ABS
160.0	92.0	Interno	47D	151.0	72.5	-	40D	135.0	88.5	Intermedio	50D

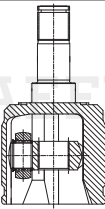


771098230				771098330				771098430			
A	B	C	D	A	B	C	D	A	B	C	D
23	28	57.7	91.8	28	27	50.0	150.0	29	26	33.0	68.0
 <p style="text-align: right;">DIAGRAMA 1</p>				 <p style="text-align: right;">DIAGRAMA 1</p>				 <p style="text-align: right;">DIAGRAMA 2</p>			
E	F	POSICIÓN DEL SEGURO	ABS	E	F	POSICIÓN DEL SEGURO	ABS	E	F	POSICIÓN DEL SEGURO	ABS
149.8	83.0	Interno	-	221.0	99.0	Interno	-	486.5	82.5	-	-

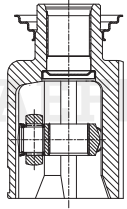

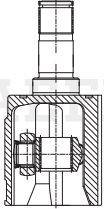
© Schaeffler Automotive Aftermarket México S. de R.L. de C.V. se reserva todos y cada uno de los derechos sobre las fotografías exclusivas de la marca aquí presentadas; se prohíbe la reproducción parcial y/o total, uso, modificación y distribución de cada una de estas fotografías

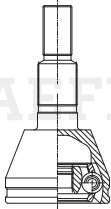

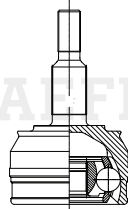
771098530				771098630				771098730			
A	B	C	D	A	B	C	D	A	B	C	D
27	33	41.0	62.5	25	23	40.0	73.5	27	24	33.0	62.0
 <p>DIAGRAMA 2</p>				 <p>DIAGRAMA 2</p>				 <p>DIAGRAMA 2</p>			
E	F	POSICIÓN DEL SEGURO	ABS	E	F	POSICIÓN DEL SEGURO	ABS	E	F	POSICIÓN DEL SEGURO	ABS
166.0	-	-	-	184.5	81.0	-	-	413.0	81.0	-	-

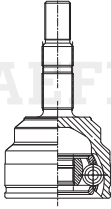
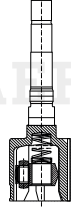

771098830				771098930				771099030			
A	B	C	D	A	B	C	D	A	B	C	D
25	24	40.0	63.0	26	24	40.0	64.0	29	32	40.0	54.2
 <p>DIAGRAMA 2</p>				 <p>DIAGRAMA 2</p>				 <p>DIAGRAMA 2</p>			
E	F	POSICIÓN DEL SEGURO	ABS	E	F	POSICIÓN DEL SEGURO	ABS	E	F	POSICIÓN DEL SEGURO	ABS
171.5	82.0	-	-	168.5	81.0	-	-	154.5	86.0	-	-




771099130				771099230				771099330			
A	B	C	D	A	B	C	D	A	B	C	D
24	24	40.0	51.5	27	23	40.0	58.5	27	30	40.0	58.0
 <p>DIAGRAMA 2</p>				 <p>DIAGRAMA 2</p>				 <p>DIAGRAMA 2</p>			
E	F	POSICIÓN DEL SEGURO	ABS	E	F	POSICIÓN DEL SEGURO	ABS	E	F	POSICIÓN DEL SEGURO	ABS
154.0	82.0	-	-	155.5	77.0	-	-	155.5	81.0	-	-


771099430				771099530				771099630			
A	B	C	D	A	B	C	D	A	B	C	D
25	30	35.0	62.0	25	22	52.2	103.0	30	24	39.0	73.5
 <p>DIAGRAMA 2</p>				 <p>DIAGRAMA 1</p>				 <p>DIAGRAMA 2</p>			
E	F	POSICIÓN DEL SEGURO	ABS	E	F	POSICIÓN DEL SEGURO	ABS	E	F	POSICIÓN DEL SEGURO	ABS
159.5	83.5	-	-	159.0	81.0	Interno	-	184.0	82.5	-	-


771099730				771099830				771099930			
A	B	C	D	A	B	C	D	A	B	C	D
27	23	40.0	-	27	32	60.0	102.5	25	22	35.0	58.0
 <p style="text-align: right;">DIAGRAMA 4</p>				 <p style="text-align: right;">DIAGRAMA 1</p>				 <p style="text-align: right;">DIAGRAMA 2</p>			
E	F	POSICIÓN DEL SEGURO	ABS	E	F	POSICIÓN DEL SEGURO	ABS	E	F	POSICIÓN DEL SEGURO	ABS
122.5	77.0	-	-	180.0	85.0	Interno	54D	154.0	77.0	-	-


771100030				771100130				771100230			
A	B	C	D	A	B	C	D	A	B	C	D
30	31	55.0	103.5	25	22	35.0	63.0	38	29	63.0	102.5
 <p style="text-align: right;">DIAGRAMA 1</p>				 <p style="text-align: right;">DIAGRAMA 2</p>				 <p style="text-align: right;">DIAGRAMA 1</p>			
E	F	POSICIÓN DEL SEGURO	ABS	E	F	POSICIÓN DEL SEGURO	ABS	E	F	POSICIÓN DEL SEGURO	ABS
164.5	86.5	Interno	-	150.0	77.0	-	-	172.5	106.0	Intermedio	-


771100330				771100430				771100530			
A	B	C	D	A	B	C	D	A	B	C	D
22	23	52.0	90.0	25	25	40.0	172.5	24	27	50.0	83.5
 <p style="text-align: right;">DIAGRAMA 1</p>				 <p style="text-align: right;">DIAGRAMA 2</p>				 <p style="text-align: right;">DIAGRAMA 2</p>			
E	F	POSICIÓN DEL SEGURO	ABS	E	F	POSICIÓN DEL SEGURO	ABS	E	F	POSICIÓN DEL SEGURO	ABS
153.0	82.0	-	-	276.0	87.5	-	-	191.5	85.0	-	-


771100630				771100730				771100830			
A	B	C	D	A	B	C	D	A	B	C	D
-	28	-	-	27	35	57.9	126.0	33	32	50.0	105.0
 <p style="text-align: right;">5</p>				 <p style="text-align: right;">DIAGRAMA 1</p>				 <p style="text-align: right;">AGRAMA 1</p>			
E	F	POSICIÓN DEL SEGURO	ABS	E	F	POSICIÓN DEL SEGURO	ABS	E	F	POSICIÓN DEL SEGURO	ABS
32.0	108.0	-	-	190.0	97.0	Externo	-	166.0	88.0	Interno	-

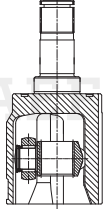
771100930			
A	B	C	D
33	30	53.0	30.0
 <p style="text-align: right;">DIAGRAMA 1</p>			
E	F	POSICIÓN DEL SEGURO	ABS
92.0	89.0	Interno	45V


771101030			
A	B	C	D
33	23	47.7	109.0
 <p style="text-align: right;">DIAGRAMA 1</p>			
E	F	POSICIÓN DEL SEGURO	ABS
175.0	88.0	Interno	-


771101130			
A	B	C	D
25	25	40.0	172.3
 <p style="text-align: right;">DIAGRAMA 2</p>			
E	F	POSICIÓN DEL SEGURO	ABS
294.3	88.0	-	-


771101230			
A	B	C	D
25	32	55.0	105.0
 <p style="text-align: right;">DIAGRAMA 1</p>			
E	F	POSICIÓN DEL SEGURO	ABS
167.0	90.0	Interno	42D

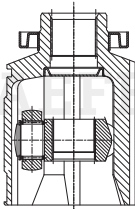
771101330			
A	B	C	D
26	32	54.1	95.0
 <p style="text-align: right;">DIAGRAMA 1</p>			
E	F	POSICIÓN DEL SEGURO	ABS
158.5	87.5	Interno	56D


771101430			
A	B	C	D
25	23	35.0	58.0
 <p style="text-align: right;">DIAGRAMA 2</p>			
E	F	POSICIÓN DEL SEGURO	ABS
155.0	77.0	-	-

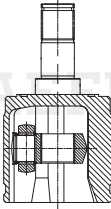
771101530			
A	B	C	D
22	19	35.0	52.0
 <p style="text-align: right;">DIAGRAMA 2</p>			
E	F	POSICIÓN DEL SEGURO	ABS
138.0	70.0	-	-


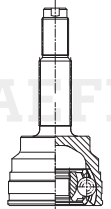

771101630			
A	B	C	D
26	32	31.0	68.5
 <p style="text-align: right;">DIAGRAMA 2</p>			
E	F	POSICIÓN DEL SEGURO	ABS
157.0	82.5	-	-

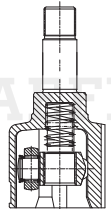


771101730			
A	B	C	D
23	28	57.7	91.8
 <p style="text-align: right;">DIAGRAMA 1</p>			
E	F	POSICIÓN DEL SEGURO	ABS
149.8	83.0	Interno	56D




771101830			
A	B	C	D
28	33	42.0	-
 <p style="text-align: right;">DIAGRAMA 4</p>			
E	F	POSICIÓN DEL SEGURO	ABS
122.0	88.5	-	-


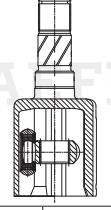

771101930			
A	B	C	D
24	32	50.0	67.0
 <p style="text-align: right;">DIAGRAMA 2</p>			
E	F	POSICIÓN DEL SEGURO	ABS
178.0	85.5	-	-

771102030			
A	B	C	D
27	32	40.0	58.5
 <p style="text-align: right;">DIAGRAMA 2</p>			
E	F	POSICIÓN DEL SEGURO	ABS
155.5	84.5	-	-

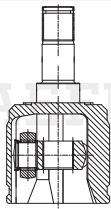
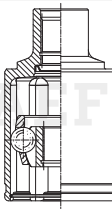

771102130				771102230				771102330			
A	B	C	D	A	B	C	D	A	B	C	D
35	24	42.0	-	23	19	46.0	92.0	26	24	33.0	64.0
 <p>DIAGRAMA 4</p>				 <p>DIAGRAMA 1</p>				 <p>DIAGRAMA 2</p>			
E	F	POSICIÓN DEL SEGURO	ABS	E	F	POSICIÓN DEL SEGURO	ABS	E	F	POSICIÓN DEL SEGURO	ABS
130.0	82.5	-	-	151.0	72.5	-	-	434.0	77.0	-	-


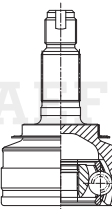
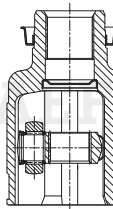
771102430				771102530				771102630			
A	B	C	D	A	B	C	D	A	B	C	D
22	22	40.0	65.2	-	34	-	48.1	25	32	40.0	74.0
 <p>DIAGRAMA 2</p>				 <p>DIAGRAMA 3</p>				 <p>DIAGRAMA 2</p>			
E	F	POSICIÓN DEL SEGURO	ABS	E	F	POSICIÓN DEL SEGURO	ABS	E	F	POSICIÓN DEL SEGURO	ABS
153.0	77.0	-	-	59.2	123.7	-	-	187.0	88.5	-	-



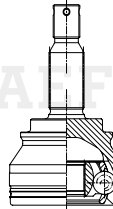
771102730				771102830				771102930			
A	B	C	D	A	B	C	D	A	B	C	D
25	23	33.0	63.0	26	23	33.0	64.0	25	28	40.0	74.0
 <p>DIAGRAMA 2</p>				 <p>DIAGRAMA 2</p>				 <p>DIAGRAMA 2</p>			
E	F	POSICIÓN DEL SEGURO	ABS	E	F	POSICIÓN DEL SEGURO	ABS	E	F	POSICIÓN DEL SEGURO	ABS
436.0	81.0	-	-	434.0	77.0	-	-	177.5	76.0	-	-

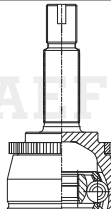

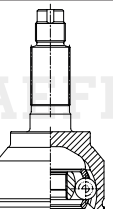
771103030				771103130				771103230			
A	B	C	D	A	B	C	D	A	B	C	D
26	27	61.2	100.0	28	24	35.0	66.5	25	32	40.0	173.0
 <p>DIAGRAMA 1</p>				 <p>DIAGRAMA 2</p>				 <p>DIAGRAMA 2</p>			
E	F	POSICIÓN DEL SEGURO	ABS	E	F	POSICIÓN DEL SEGURO	ABS	E	F	POSICIÓN DEL SEGURO	ABS
159.5	94.5	-	48D	179.0	-	-	-	280.0	88.5	-	-




© Schaeffler Automotive Aftermarket México S. de R.L. de C.V. se reserva todos y cada uno de los derechos sobre las fotografías exclusivas de la marca aquí presentadas; se prohíbe la reproducción parcial y/o total, uso, modificación y distribución de cada una de estas fotografías


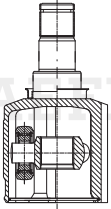
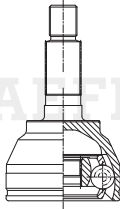
771103330				771103430				771103530			
A	B	C	D	A	B	C	D	A	B	C	D
25	30	35.0	62.0	29	35	45.0	-	-	28	-	-
 <p>DIAGRAMA 2</p>				 <p>DIAGRAMA 4</p>				 <p>DIAGRAMA 3</p>			
E	F	POSICIÓN DEL SEGURO	ABS	E	F	POSICIÓN DEL SEGURO	ABS	E	F	POSICIÓN DEL SEGURO	ABS
159.5	83.5	-	-	156.5	91.3	-	-	97.5	153.5	-	-




771103630				771103730				771103830			
A	B	C	D	A	B	C	D	A	B	C	D
25	32	40.0	63.0	26	22	-	79.0	28	23	43.0	44.5
 <p>DIAGRAMA 2</p>				 <p>DIAGRAMA 1</p>				 <p>DIAGRAMA 4</p>			
E	F	POSICIÓN DEL SEGURO	ABS	E	F	POSICIÓN DEL SEGURO	ABS	E	F	POSICIÓN DEL SEGURO	ABS
171.0	88.5	-	-	135.5	82.5	Intermedio	-	119.0	77.0	-	-

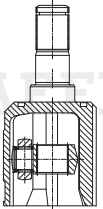
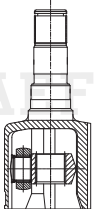

771103930				771104030				771104130			
A	B	C	D	A	B	C	D	A	B	C	D
25	28	40.0	172.5	25	32	40.0	63.0	28	37	59.5	94.5
 <p>DIAGRAMA 2</p>				 <p>DIAGRAMA 2</p>				 <p>DIAGRAMA 1</p>			
E	F	POSICIÓN DEL SEGURO	ABS	E	F	POSICIÓN DEL SEGURO	ABS	E	F	"POSICIÓN DEL SEGURO"	ABS
275.5	77.0	-	-	170.0	86.0	-	-	166.0	94.5	-	-

771104230				771104330				771104430			
A	B	C	D	A	B	C	D	A	B	C	D
25	22	52.5	92.5	34	32	36.7	-	28	22	58.7	90.0
 <p>DIAGRAMA 1</p>				 <p>DIAGRAMA 4</p>				 <p>DIAGRAMA 1</p>			
E	F	POSICIÓN DEL SEGURO	ABS	E	F	POSICIÓN DEL SEGURO	ABS	E	F	POSICIÓN DEL SEGURO	ABS
152.5	78.5	-	48D	129.0	91.0	-	-	150.0	79.0	Interno	-


771104530				771104630				771104730			
A	B	C	D	A	B	C	D	A	B	C	D
20	30	35.0	63.5	24	26	50.0	67.0	35	32	42.0	60.0
 <p>DIAGRAMA 2</p>				 <p>DIAGRAMA 2</p>				 <p>DIAGRAMA 2</p>			
E	F	POSICIÓN DEL SEGURO	ABS	E	F	POSICIÓN DEL SEGURO	ABS	E	F	POSICIÓN DEL SEGURO	ABS
184.5	77.0	-	-	176.5	-	-	-	179.5	91.0	-	-

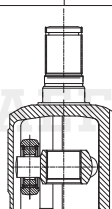
771104830				771104930				771105030			
A	B	C	D	A	B	C	D	A	B	C	D
25	32	40.0	172.3	30	36	43.0	61.0	28	26	58.6	92.0
 <p>DIAGRAMA 2</p>				 <p>DIAGRAMA 2</p>				 <p>DIAGRAMA 1</p>			
E	F	POSICIÓN DEL SEGURO	ABS	E	F	POSICIÓN DEL SEGURO	ABS	E	F	POSICIÓN DEL SEGURO	ABS
294.3	88.0	-	-	178.5	96.0	-	-	156.0	91.0	-	-

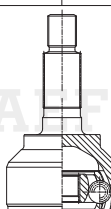
771105130				771105230				771105330			
A	B	C	D	A	B	C	D	A	B	C	D
-	28	-	-	33	28	75.6	113.2	27	26	56.0	103.0
 <p>DIAGRAMA 5</p>				 <p>DIAGRAMA 1</p>				 <p>DIAGRAMA 1</p>			
E	F	POSICIÓN DEL SEGURO	ABS	E	F	POSICIÓN DEL SEGURO	ABS	E	F	POSICIÓN DEL SEGURO	ABS
32.0	108.0	-	-	189.2	104.0	-	-	172.0	94.5	Interno	-

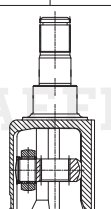
771105430				771105530				771105630			
A	B	C	D	A	B	C	D	A	B	C	D
25	30	35.0	62.5	28	24	35.0	66.5	26	32	31.0	68.5
 <p>DIAGRAMA 2</p>				 <p>DIAGRAMA 2</p>				 <p>DIAGRAMA 2</p>			
E	F	POSICIÓN DEL SEGURO	ABS	E	F	POSICIÓN DEL SEGURO	ABS	E	F	POSICIÓN DEL SEGURO	ABS
157.5	77.0	-	-	178.5	82.5	-	-	153.5	88.5	-	-


© Schaeffler Automotive Aftermarket México S. de R.L. de C.V. se reserva todos y cada uno de los derechos sobre las fotografías exclusivas de la marca aquí presentadas; se prohíbe la reproducción parcial y/o total, uso, modificación y distribución de cada una de estas fotografías

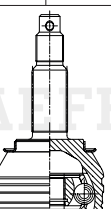
771105730			
A	B	C	D
34	31	35.0	138.0
 <p style="text-align: right;">DIAGRAMA 2</p>			
E	F	POSICIÓN DEL SEGURO	ABS
236.0	82.5	-	-


771105830			
A	B	C	D
31	36	36.2	65.5
 <p style="text-align: right;">DIAGRAMA 2</p>			
E	F	POSICIÓN DEL SEGURO	ABS
165.0	96.0	-	-

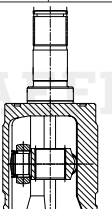
771105930			
A	B	C	D
28	24	58.5	92.0
 <p style="text-align: right;">DIAGRAMA 1</p>			
E	F	POSICIÓN DEL SEGURO	ABS
155.0	85.0	Interno	-

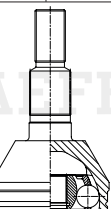
771106030			
A	B	C	D
27	24	40.0	62.0
 <p style="text-align: right;">DIAGRAMA 2</p>			
E	F	POSICIÓN DEL SEGURO	ABS
177.5	82.5	-	-


771106130			
A	B	C	D
35	24	42.0	60.0
 <p style="text-align: right;">DIAGRAMA 2</p>			
E	F	POSICIÓN DEL SEGURO	ABS
178.5	82.5	-	-


771106230			
A	B	C	D
26	29	54.0	99.5
 <p style="text-align: right;">DIAGRAMA 1</p>			
E	F	POSICIÓN DEL SEGURO	ABS
162.0	84.0	Externo	-


771106330			
A	B	C	D
35	24	35.0	142.0
 <p style="text-align: right;">DIAGRAMA 2</p>			
E	F	POSICIÓN DEL SEGURO	ABS
234.0	-	-	-

771106430			
A	B	C	D
25	28	35.0	58.0
 <p style="text-align: right;">DIAGRAMA 2</p>			
E	F	POSICIÓN DEL SEGURO	ABS
153.0	72.0	-	-

771106530			
A	B	C	D
30	32	55.0	103.5
 <p style="text-align: right;">DIAGRAMA 1</p>			
E	F	POSICIÓN DEL SEGURO	ABS
164.5	93.0	Externo	-

771106630			
A	B	C	D
23	24	42.0	90.0
 <p style="text-align: right;">DIAGRAMA 2</p>			
E	F	POSICIÓN DEL SEGURO	ABS
198.0	76.0	-	-

771106730			
A	B	C	D
24	27	50.0	66.5
 <p style="text-align: right;">DIAGRAMA 2</p>			
E	F	POSICIÓN DEL SEGURO	ABS
173.5	92.3	-	-

771106830			
A	B	C	D
24	32	50.0	83.5
 <p style="text-align: right;">DIAGRAMA 2</p>			
E	F	POSICIÓN DEL SEGURO	ABS
188.0	85.5	-	-


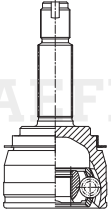

771106930				771107030				771107130			
A	B	C	D	A	B	C	D	A	B	C	D
35	32	42.0	-	25	29	53.8	89.0	25	32	40.0	173.0
<p>DIAGRAMA 4</p>				<p>DIAGRAMA 1</p>				<p>DIAGRAMA 2</p>			
E	F	POSICIÓN DEL SEGURO	ABS	E	F	POSICIÓN DEL SEGURO	ABS	E	F	POSICIÓN DEL SEGURO	ABS
128.5	88.5	-	-	140.5	74.0	-	-	280.0	88.5	-	-

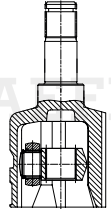

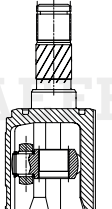
771107230				771107330				771107430			
A	B	C	D	A	B	C	D	A	B	C	D
28	26	42.5	-	25	30	41.0	63.0	30	34	61.0	100.0
<p>DIAGRAMA 4</p>				<p>DIAGRAMA 2</p>				<p>DIAGRAMA 1</p>			
E	F	POSICIÓN DEL SEGURO	ABS	E	F	POSICIÓN DEL SEGURO	ABS	E	F	POSICIÓN DEL SEGURO	ABS
126.0	88.5	-	-	160.0	77.0	-	-	167.0	94.0	-	48D

771107530				771107630				771107730			
A	B	C	D	A	B	C	D	A	B	C	D
34	23	35.0	56.0	21	21	48.5	86.0	28	24	35.0	66.5
<p>DIAGRAMA 2</p>				<p>DIAGRAMA 1</p>				<p>DIAGRAMA 2</p>			
E	F	POSICIÓN DEL SEGURO	ABS	E	F	POSICIÓN DEL SEGURO	ABS	E	F	POSICIÓN DEL SEGURO	ABS
155.5	77.0	-	-	140.0	75.0	Interno	-	183.0	87.8	-	-

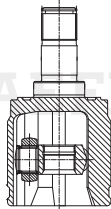


771107830				771107930				771108030			
A	B	C	D	A	B	C	D	A	B	C	D
25	22	41.0	63.0	25	25	54.0	95.5	23	28	57.7	91.8
<p>DIAGRAMA 2</p>				<p>DIAGRAMA 1</p>				<p>DIAGRAMA 1</p>			
E	F	POSICIÓN DEL SEGURO	ABS	E	F	POSICIÓN DEL SEGURO	ABS	E	F	POSICIÓN DEL SEGURO	ABS
149.0	77.0	-	-	159.0	87.0	Interno	43D	149.8	83.0	Interno	46D

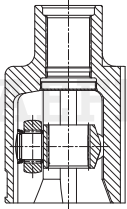

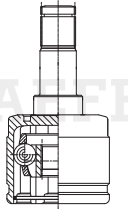
© Schaeffler Automotive Aftermarket México S. de R.L. de C.V. se reserva todos y cada uno de los derechos sobre las fotografías exclusivas de la marca aquí presentadas; se prohíbe la reproducción parcial y/o total, uso, modificación y distribución de cada una de estas fotografías


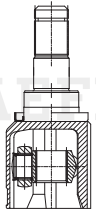
771108130				771108230				771108330			
A	B	C	D	A	B	C	D	A	B	C	D
29	29	33.0	65.0	25	22	52.6	93.0	-	28	-	-
 <p style="text-align: right;">DIAGRAMA 2</p>				 <p style="text-align: right;">DIAGRAMA 1</p>				 <p style="text-align: right;">DIAGRAMA 3</p>			
E	F	POSICIÓN DEL SEGURO	ABS	E	F	POSICIÓN DEL SEGURO	ABS	E	F	POSICIÓN DEL SEGURO	ABS
559.5	87.5	-	-	154.0	77.0	-	-	97.0	153.5	-	-

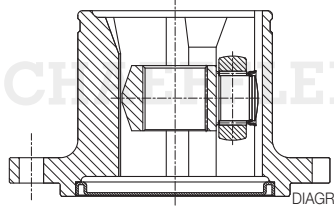

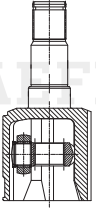
771108430				771108530				771108630			
A	B	C	D	A	B	C	D	A	B	C	D
25	32	40.0	71.5	24	34	40.0	69.0	26	29	35.0	67.0
 <p style="text-align: right;">DIAGRAMA 2</p>				 <p style="text-align: right;">DIAGRAMA 2</p>				 <p style="text-align: right;">DIAGRAMA 2</p>			
E	F	POSICIÓN DEL SEGURO	ABS	E	F	POSICIÓN DEL SEGURO	ABS	E	F	POSICIÓN DEL SEGURO	ABS
178.5	88.5	-	-	515.0	90.0	-	-	162.0	76.0	-	-


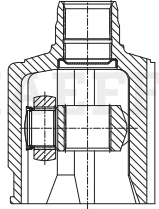

771108730				771108830				771108930			
A	B	C	D	A	B	C	D	A	B	C	D
34	32	41.8	59.0	29	33	39.0	66.0	34	31	35.0	138.0
 <p style="text-align: right;">DIAGRAMA 2</p>				 <p style="text-align: right;">DIAGRAMA 2</p>				 <p style="text-align: right;">DIAGRAMA 2</p>			
E	F	POSICIÓN DEL SEGURO	ABS	E	F	POSICIÓN DEL SEGURO	ABS	E	F	POSICIÓN DEL SEGURO	ABS
184.0	88.5	-	-	178.5	85.5	-	-	237.0	67.0	-	-

771109030				771109130				771109230			
A	B	C	D	A	B	C	D	A	B	C	D
27	30	40.0	58.0	20	29	35.0	63.5	24	34	40.0	69.0
 <p style="text-align: right;">DIAGRAMA 2</p>				 <p style="text-align: right;">DIAGRAMA 2</p>				 <p style="text-align: right;">DIAGRAMA 2</p>			
E	F	POSICIÓN DEL SEGURO	ABS	E	F	POSICIÓN DEL SEGURO	ABS	E	F	POSICIÓN DEL SEGURO	ABS
155.5	81.0	-	-	186.5	81.0	-	-	515.0	90.0	-	-




771109330				771109430				771109530			
A	B	C	D	A	B	C	D	A	B	C	D
34	23	41.0	-	26	21	31.0	68.0	24	29	35.0	64.0
 <p>DIAGRAMA 4</p>				 <p>DIAGRAMA 2</p>				 <p>DIAGRAMA 2</p>			
E	F	POSICIÓN DEL SEGURO	ABS	E	F	POSICIÓN DEL SEGURO	ABS	E	F	POSICIÓN DEL SEGURO	ABS
120.0	77.0	-	-	144.0	72.0	-	-	141.5	-	-	-




771109630				771109730				771109830			
A	B	C	D	A	B	C	D	A	B	C	D
30	30	68.1	88.0	34	24	34.5	-	30	26	50.0	77.5
 <p>DIAGRAMA 1</p>				 <p>DIAGRAMA 4</p>				 <p>DIAGRAMA 2</p>			
E	F	POSICIÓN DEL SEGURO	ABS	E	F	POSICIÓN DEL SEGURO	ABS	E	F	POSICIÓN DEL SEGURO	ABS
146.0	90.5	Interno	-	115.0	82.5	-	-	185.0	82.5	-	-




771109930				771110030				771110130			
A	B	C	D	A	B	C	D	A	B	C	D
-	35	-	66.5	34	31	35.0	55.5	29	26	40.0	81.0
 <p>DIAGRAMA 3</p>				 <p>DIAGRAMA 2</p>				 <p>DIAGRAMA 2</p>			
E	F	POSICIÓN DEL SEGURO	ABS	E	F	POSICIÓN DEL SEGURO	ABS	E	F	POSICIÓN DEL SEGURO	ABS
84.0	150.0	-	-	197.5	82.5	-	-	189.5	88.5	-	-




771110230				771110330				771110430			
A	B	C	D	A	B	C	D	A	B	C	D
25	20	56.5	88.0	34	32	36.7	-	24	27	50.0	83.5
 <p>DIAGRAMA 1</p>				 <p>DIAGRAMA 4</p>				 <p>DIAGRAMA 2</p>			
E	F	POSICIÓN DEL SEGURO	ABS	E	F	POSICIÓN DEL SEGURO	ABS	E	F	POSICIÓN DEL SEGURO	ABS
137.0	72.0	Externo	-	116.0	91.0	-	-	199.5	85.0	-	-




© Schaeffler Automotive Aftermarket México S. de R.L. de C.V. se reserva todos y cada uno de los derechos sobre las fotografías exclusivas de la marca aquí presentadas; se prohíbe la reproducción parcial y/o total, uso, modificación y distribución de cada una de estas fotografías



771110530				771110630				771110730			
A	B	C	D	A	B	C	D	A	B	C	D
27	24	44.0	-	27	24	35.6	117.0	32	26	56.0	102.0
 <p>DIAGRAMA 4</p>				 <p>DIAGRAMA 2</p>				 <p>DIAGRAMA 1</p>			
E	F	POSICIÓN DEL SEGURO	ABS	E	F	POSICIÓN DEL SEGURO	ABS	E	F	POSICIÓN DEL SEGURO	ABS
128.0	81.0	-	-	198.0	82.5	-	-	167.0	91.5	Interno	-

771110830				771110930				771111030			
A	B	C	D	A	B	C	D	A	B	C	D
32	27	56.0	102.5	29	29	39.0	65.5	25	23	40.0	63.0
 <p>DIAGRAMA 1</p>				 <p>DIAGRAMA 2</p>				 <p>DIAGRAMA 2</p>			
E	F	POSICIÓN DEL SEGURO	ABS	E	F	POSICIÓN DEL SEGURO	ABS	E	F	POSICIÓN DEL SEGURO	ABS
170.0	103.8	Intermedio	-	181.5	96.5	-	-	161.5	77.0	-	-

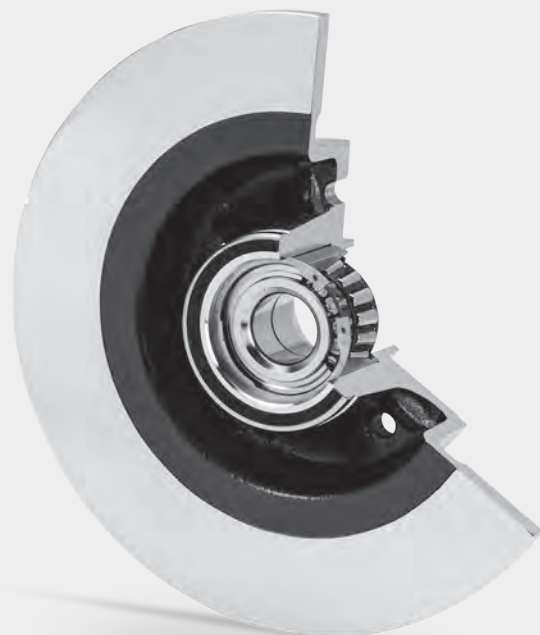
771111130				771111230				771111330			
A	B	C	D	A	B	C	D	A	B	C	D
26	28	50.0	205.5	26	28	56.0	93.0	24	26	47.0	90.0
 <p>DIAGRAMA 2</p>				 <p>DIAGRAMA 1</p>				 <p>DIAGRAMA 1</p>			
E	F	POSICIÓN DEL SEGURO	ABS	E	F	POSICIÓN DEL SEGURO	ABS	E	F	POSICIÓN DEL SEGURO	ABS
315.3	104.4	-	-	154.0	83.0	Interno	44D	144.5	72.0	-	-

771111430				771111530				771111630			
A	B	C	D	A	B	C	D	A	B	C	D
30	30	68.0	88.5	25	19	50.0	94.5	22	28	52.0	98.0
 <p>DIAGRAMA 1</p>				 <p>DIAGRAMA 1</p>				 <p>DIAGRAMA 1</p>			
E	F	POSICIÓN DEL SEGURO	ABS	E	F	POSICIÓN DEL SEGURO	ABS	E	F	POSICIÓN DEL SEGURO	ABS
148.0	95.5	-	-	147.0	71.5	Intermedio	-	158.0	82.0	-	-

771111730				771111830				771111930			
A	B	C	D	A	B	C	D	A	B	C	D
22	22	52.0	95.0	28	32	60.0	89.0	25	19	50.0	94.5
 <p style="text-align: right;">DIAGRAMA 1</p>				 <p style="text-align: right;">DIAGRAMA 1</p>				 <p style="text-align: right;">DIAGRAMA 1</p>			
E	F	POSICIÓN DEL SEGURO	ABS	E	F	POSICIÓN DEL SEGURO	ABS	E	F	POSICIÓN DEL SEGURO	ABS
145.0	81.0	Externo	29D	149.0	95.5	Intermedio	50D	147.0	71.5	Intermedio	38D

771112030				771112130			
A	B	C	D	A	B	C	D
26	22	56.0	94.0	22	28	52.2	97.5
 <p style="text-align: right;">DIAGRAMA 1</p>				 <p style="text-align: right;">DIAGRAMA 1</p>			
E	F	POSICIÓN DEL SEGURO	ABS	E	F	POSICIÓN DEL SEGURO	ABS
153.0	79.0	Intermedio	-	152.5	80.0	Externo	-

WheelDisc LA UNIÓN PERFECTA



FAG

Mediante la integración de los rotores y tambores con los rodamientos de calidad Equipo Original, Schaeffler da un paso adelante en la oferta de Soluciones de Reparación para el instalador.
















La instalación de los rotores y tambores con rodamientos pre-ensamblados (donde aplica) no sólo garantiza el perfecto ensamble del rodamiento asegurando así una larga vida útil, sino que también ahorra tiempo y reduce costos de reparación.







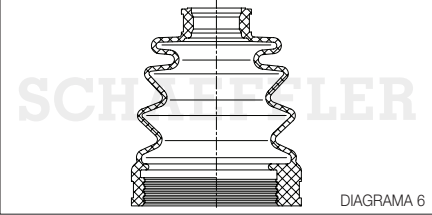


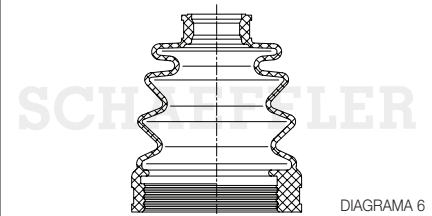







REXPERT.MX



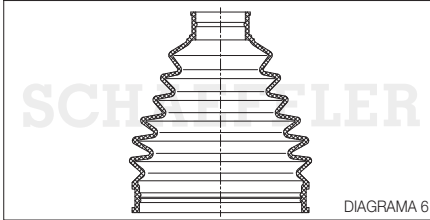
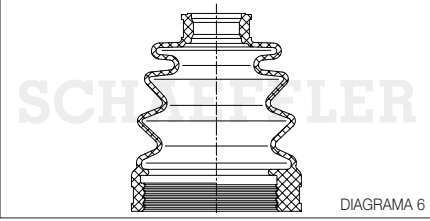

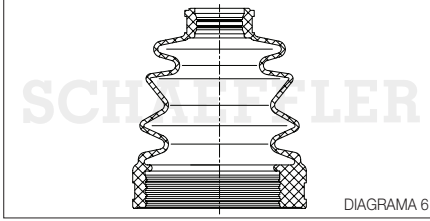


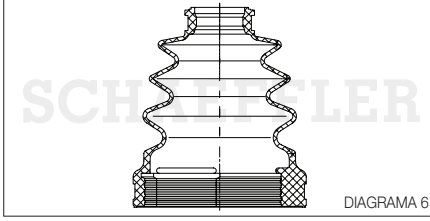
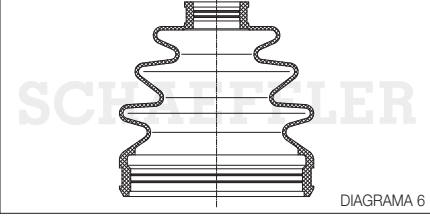

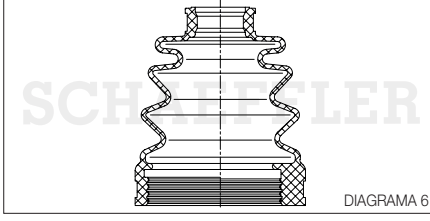
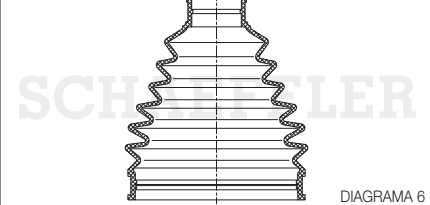
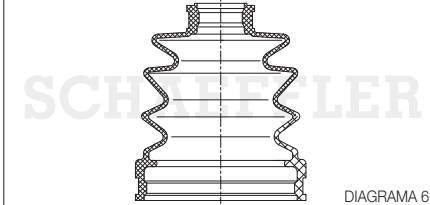
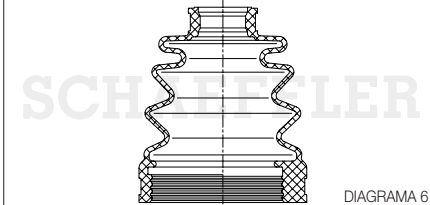
Servicio Técnico: 800 8000 585
Lun - Vier 9:00 a 18:00
servicio.tecnico@schaeffler.com
info@rexpert.mx
www.rexpert.mx
www.schaeffler.mx

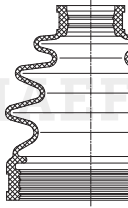
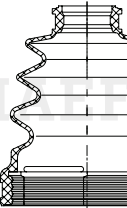
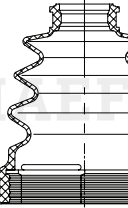
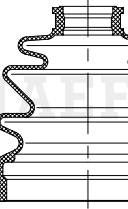
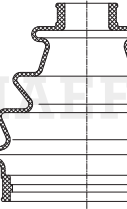


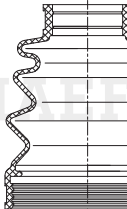

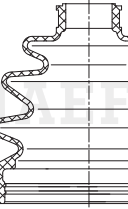
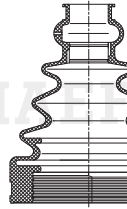
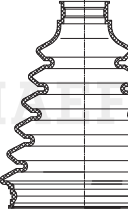

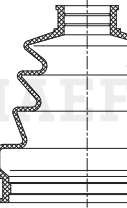
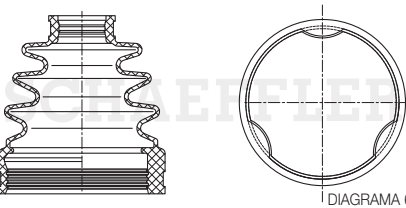
SCHAEFFLER

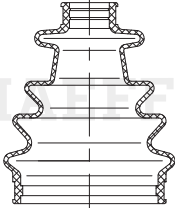

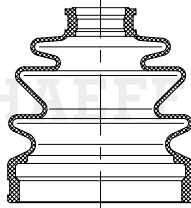


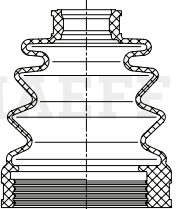




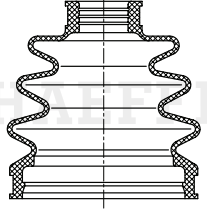

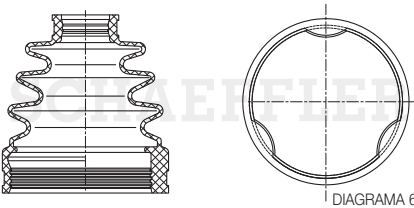
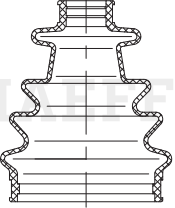
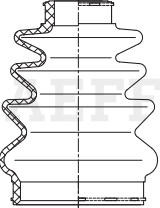
772051330				772051430				772051530			
G	H	J		G	H	J		G	H	J	
19.0	76.5	79.0		25.0	83.5	100.0		24.5	85.0	102.0	
											
DIAGRAMA 6				DIAGRAMA 6				DIAGRAMA 6			
772051630				772051730				772051830			
G	H	J		G	H	J		G	H	J	
35.0	99.7	118.5		23.5	87.0	123.0		22.0	77.0	88.0	
											
DIAGRAMA 6				DIAGRAMA 6				DIAGRAMA 6			
772051930				772052030				772052130			
G	H	J		G	H	J		G	H	J	
23.0	71.5	99.0		19.0	76.5	79.0		23.0	86.0	109.0	
											
DIAGRAMA 6				DIAGRAMA 6				DIAGRAMA 6			
772052230				772052330				772052430			
G	H	J		G	H	J		G	H	J	
28.0	52.9	93.0		24.0	78.0	114.0		25.0	83.0	93.0	
											
DIAGRAMA 6				DIAGRAMA 6				DIAGRAMA 6			
772052530				772052630				772052730			
G	H	J		G	H	J		G	H	J	
26.0	84.0	112.0		19.0	74.0	119.0		20.5	94.0	93.0	
											
DIAGRAMA 6				DIAGRAMA 6				DIAGRAMA 6			

772052830				772052930				772053030			
G	H	J		G	H	J		G	H	J	
23.0	71.5	99.0		25.0	56.5	106.0		22.0	76.0	98.0	
											
DIAGRAMA 6				DIAGRAMA 6				DIAGRAMA 6			
772053130				772053230				772053330			
G	H	J		G	H	J		G	H	J	
27.5	100.0	100.0		22.5	78.5	120.0		23.5	87.0	123.0	
											
DIAGRAMA 6				DIAGRAMA 6				DIAGRAMA 6			
772053430				772053530				772053630			
G	H	J		G	H	J		G	H	J	
23.0	71.5	99.0		23.0	82.0	96.0		20.5	64.5	107.5	
											
DIAGRAMA 6				DIAGRAMA 6				DIAGRAMA 6			
772053730				772053830				772053930			
G	H	J		G	H	J		G	H	J	
23.0	71.5	99.0		21.3	82.5	96.5		21.7	77.0	100.0	
											
DIAGRAMA 6				DIAGRAMA 6				DIAGRAMA 6			
772054030				772054130				772054230			
G	H	J		G	H	J		G	H	J	
22.5	69.0	111.5		21.0	76.0	103.0		23.0	71.5	99.0	
											
DIAGRAMA 6				DIAGRAMA 6				DIAGRAMA 6			

772054330				772054430				772054530			
G	H	J		G	H	J		G	H	J	
20.0	71.0	100.0		22.5	72.0	98.0		21.3	82.5	96.5	
			DIAGRAMA 6				DIAGRAMA 6				DIAGRAMA 6
772054630				772054730				772054830			
G	H	J		G	H	J		G	H	J	
23.2	95.0	97.0		18.0	66.0	83.7		21.0	72.0	112.0	
			DIAGRAMA 6				DIAGRAMA 6				DIAGRAMA 6
772054930				772055030				772055130			
G	H	J		G	H	J		G	H	J	
20.0	65.0	89.0		23.0	71.5	99.0		24.5	81.0	135.0	
			DIAGRAMA 6				DIAGRAMA 6				DIAGRAMA 6
772055230				772055330				772055430			
G	H	J		G	H	J		G	H	J	
24.0	78.0	114.0		19.0	65.0	91.0		22.5	78.5	120.0	
			DIAGRAMA 6				DIAGRAMA 6				DIAGRAMA 6
772055530				772055630				772055730			
G	H	J		G	H	J		G	H	J	
27.5	100.0	100.0		20.0	71.0	100.0		26.0	90.0	96.0	
			DIAGRAMA 6				DIAGRAMA 6				DIAGRAMA 6

772055830				772055930				772056030			
G	H	J		G	H	J		G	H	J	
21.0	82.5	85.3		23.0	71.5	99.0		23.0	75.0	102.0	
 <small>DIAGRAMA 6</small>				 <small>DIAGRAMA 6</small>				 <small>DIAGRAMA 6</small>			
772056130				772056230				772056330			
G	H	J		G	H	J		G	H	J	
23.0	71.5	99.0		19.0	76.5	79.0		22.5	72.0	98.0	
 <small>DIAGRAMA 6</small>				 <small>DIAGRAMA 6</small>				 <small>DIAGRAMA 6</small>			
772056430				772056530				772056630			
G	H	J		G	H	J		G	H	J	
23.0	71.5	99.0		21.0	76.0	103.0		26.0	84.0	112.0	
 <small>DIAGRAMA 6</small>				 <small>DIAGRAMA 6</small>				 <small>DIAGRAMA 6</small>			
772056730				772056830				772056930			
G	H	J		G	H	J		G	H	J	
25.6	98.0	112.2		33.0	76.0	98.0		23.0	71.5	99.0	
 <small>DIAGRAMA 6</small>				 <small>DIAGRAMA 6</small>				 <small>DIAGRAMA 6</small>			
772057030				772057130				772057230			
G	H	J		G	H	J		G	H	J	
23.0	75.0	102.0		20.0	71.0	100.0		23.0	71.5	99.0	
 <small>DIAGRAMA 6</small>				 <small>DIAGRAMA 6</small>				 <small>DIAGRAMA 6</small>			

772057330				772057430				772057530			
G	H	J		G	H	J		G	H	J	
20.0	65.0	89.0		26.0	84.0	112.0		26.0	84.0	112.0	
											
DIAGRAMA 6				DIAGRAMA 6				DIAGRAMA 6			
772057630				772057730				772057830			
G	H	J		G	H	J		G	H	J	
24.5	85.0	102.0		23.5	79.5	106.0		21.7	77.0	100.0	
											
DIAGRAMA 6				DIAGRAMA 6				DIAGRAMA 6			
772057930				772058030				772058130			
G	H	J		G	H	J		G	H	J	
23.0	81.5	95.7		34.0	75.0	99.0		23.5	79.5	106.0	
											
DIAGRAMA 6				DIAGRAMA 6				DIAGRAMA 6			
772058230				772058330				772058430			
G	H	J		G	H	J		G	H	J	
22.0	63.5	95.0		24.0	84.0	122.5		22.5	78.5	120.0	
											
DIAGRAMA 6				DIAGRAMA 6				DIAGRAMA 6			
772058530				772058630				772058730			
G	H	J		G	H	J		G	H	J	
21.0	76.0	103.0		22.0	76.0	98.0		24.0	75.0	96.5	
											
DIAGRAMA 6				DIAGRAMA 6				DIAGRAMA 6			

772058830				772058930				772059030			
G	H	J		G	H	J		G	H	J	
19.0	67.0	101.0		24.0	88.5	88.0		24.5	85.0	102.0	
											
DIAGRAMA 6				DIAGRAMA 6				DIAGRAMA 6			
772059130				772059230				772059330			
G	H	J		G	H	J		G	H	J	
26.0	90.0	98.0		22.0	76.0	98.0		23.0	71.5	99.0	
											
DIAGRAMA 6				DIAGRAMA 6				DIAGRAMA 6			
772059430				772059530				772059630			
G	H	J		G	H	J		G	H	J	
25.0	83.5	100.0		25.1	82.9	104.8		22.5	78.5	120.0	
											
DIAGRAMA 6				DIAGRAMA 6				DIAGRAMA 6			
772059730				772059830				772059930			
G	H	J		G	H	J		G	H	J	
26.0	84.0	112.0		21.0	68.0	85.0		25.6	98.0	112.2	
											
DIAGRAMA 6				DIAGRAMA 6				DIAGRAMA 6			
772060030				772060130				772060230			
G	H	J		G	H	J		G	H	J	
24.0	75.0	96.5		19.0	67.0	101.0		23.2	56.0	98.5	
											
DIAGRAMA 6				DIAGRAMA 6				DIAGRAMA 6			

772060330			
G	H	J	
26.0	84.0	112.0	
			DIAGRAMA 6

772060430			
G	H	J	
23.5	79.5	106.0	
			DIAGRAMA 6

772060530			
G	H	J	
21.5	72.5	88.5	
			DIAGRAMA 6

772060630			
G	H	J	
23.0	71.5	99.0	
			DIAGRAMA 6

772060730			
G	H	J	
23.5	79.5	106.0	
			DIAGRAMA 6

772060830			
G	H	J	
20.5	94.0	93.0	
			DIAGRAMA 6

772060930			
G	H	J	
23.0	71.5	99.0	
			DIAGRAMA 6

772061030			
G	H	J	
26.5	87.0	126.5	
			DIAGRAMA 6

772061130			
G	H	J	
35.0	56.0	101.5	
			DIAGRAMA 6

772061230			
G	H	J	
23.0	71.5	99.0	
			DIAGRAMA 6

772061330			
G	H	J	
21.0	72.0	86.5	
			DIAGRAMA 6

772061430			
G	H	J	
22.0	63.5	95.0	
			DIAGRAMA 6

772061530			
G	H	J	
31.5	66.0	100.0	
			DIAGRAMA 6

772061630			
G	H	J	
19.0	68.0	86.0	
			DIAGRAMA 6

772061730			
G	H	J	
22.5	72.0	98.0	
			DIAGRAMA 6

772061830			
G	H	J	
23.0	91.5	98.0	

DIAGRAMA 6

772061930			
G	H	J	
22.0	63.5	95.0	

DIAGRAMA 6

772062030			
G	H	J	
23.0	75.0	102.0	

DIAGRAMA 6

772062130			
G	H	J	
26.0	84.0	112.0	

DIAGRAMA 6

772062230			
G	H	J	
20.0	65.0	89.0	

DIAGRAMA 6

772062330			
G	H	J	
20.0	71.0	100.0	

DIAGRAMA 6

772062430			
G	H	J	
22.0	63.5	95.0	

DIAGRAMA 6

772062530			
G	H	J	
24.5	78.0	127.5	

DIAGRAMA 6

772062630			
G	H	J	
27.5	108.0	100.0	

DIAGRAMA 6

772062730			
G	H	J	
19.0	65.0	91.0	

DIAGRAMA 6

772062830			
G	H	J	
21.0	82.5	85.3	

DIAGRAMA 6

772062930			
G	H	J	
22.0	63.5	95.0	

DIAGRAMA 6

772063030			
G	H	J	
24.5	83.0	108.0	

DIAGRAMA 6

772063130			
G	H	J	
22.5	72.0	98.0	

DIAGRAMA 6

772063230			
G	H	J	
22.5	72.0	98.0	

DIAGRAMA 6

772063330			
G	H	J	
23.0	91.5	98.0	
			DIAGRAMA 6

772063430			
G	H	J	
20.0	65.0	89.0	
			DIAGRAMA 6

772063530			
G	H	J	
21.0	76.0	103.0	
			DIAGRAMA 6

772063630			
G	H	J	
23.5	87.0	123.0	
			DIAGRAMA 6

772063730			
G	H	J	
23.0	71.5	99.0	
			DIAGRAMA 6

772063830			
G	H	J	
24.5	83.0	108.0	
			DIAGRAMA 6

772063930			
G	H	J	
26.5	87.0	126.5	
			DIAGRAMA 6

772064030			
G	H	J	
22.5	78.5	120.0	
			DIAGRAMA 6

772064130			
G	H	J	
19.0	68.0	86.0	
			DIAGRAMA 6

772064230			
G	H	J	
23.2	68.0	102.0	
			DIAGRAMA 6

772064330			
G	H	J	
24.0	90.0	119.0	
			DIAGRAMA 6

772064430			
G	H	J	
28.0	95.0	115.0	
			DIAGRAMA 6

772064530			
G	H	J	
26.0	84.0	112.0	
			DIAGRAMA 6

772064630			
G	H	J	
23.6	83.0	112.0	
			DIAGRAMA 6

772064730			
G	H	J	
22.0	67.0	92.0	
			DIAGRAMA 6

772064830			
G	H	J	
26.0	84.0	112.0	
			DIAGRAMA 6

772064930			
G	H	J	
21.0	75.0	92.0	
			DIAGRAMA 6

772065030			
G	H	J	
22.0	63.5	95.0	
			DIAGRAMA 6

772065130			
G	H	J	
25.0	94.0	110.0	
			DIAGRAMA 6

772065230			
G	H	J	
23.0	85.0	124.0	
			DIAGRAMA 6

772065330			
G	H	J	
22.5	78.5	120.0	
			DIAGRAMA 6

772065430			
G	H	J	
23.2	68.0	102.0	
			DIAGRAMA 6

772065530			
G	H	J	
24.5	78.0	127.5	
			DIAGRAMA 6

772065630			
G	H	J	
22.5	78.5	120.0	
			DIAGRAMA 6

772065730			
G	H	J	
23.6	83.0	112.0	
			DIAGRAMA 6

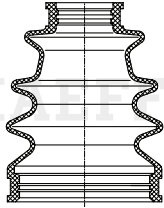
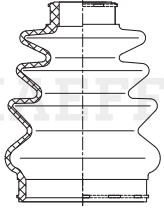
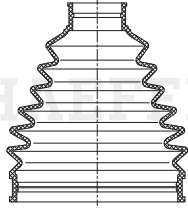
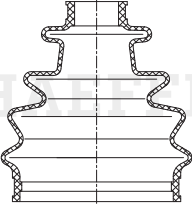
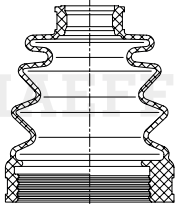
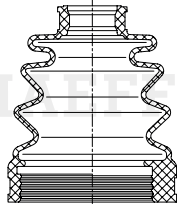

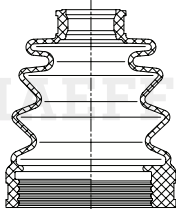
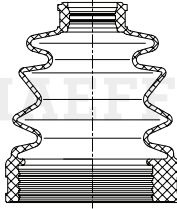
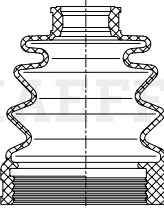
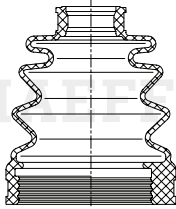
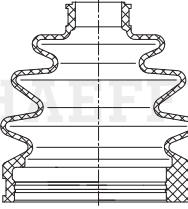
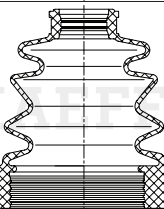
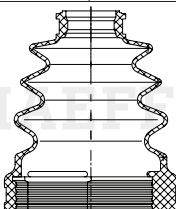
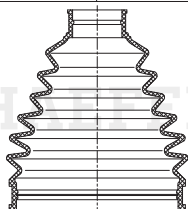
772065830			
G	H	J	
22.5	72.0	98.0	
			DIAGRAMA 6

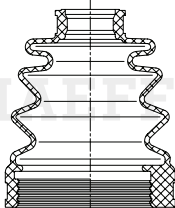
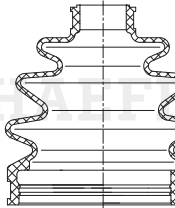
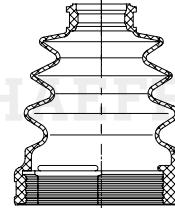
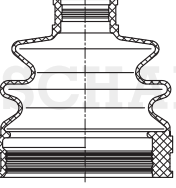
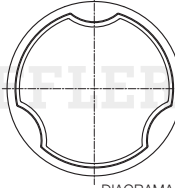
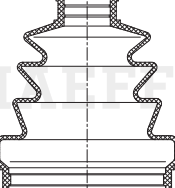
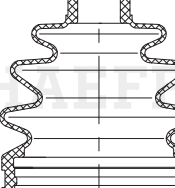

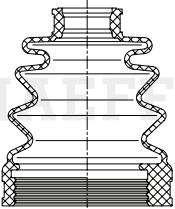

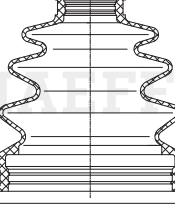
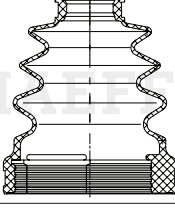
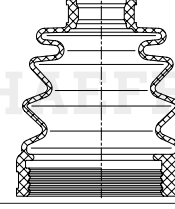
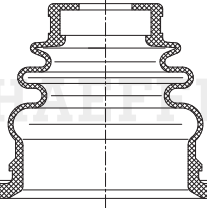
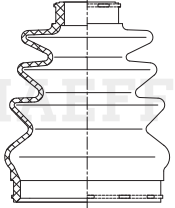
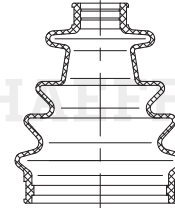
772065930			
G	H	J	
20.0	77.0	95.0	
			DIAGRAMA 6

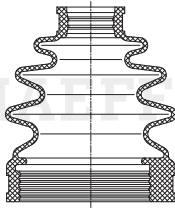
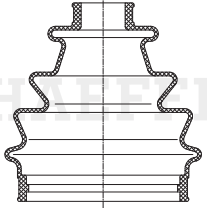
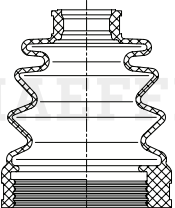
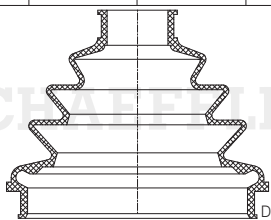

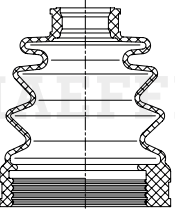
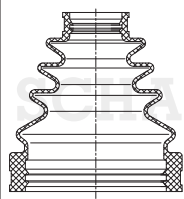
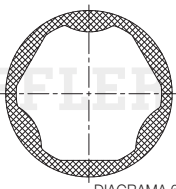
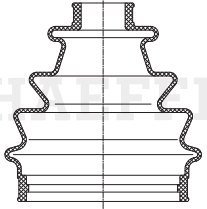
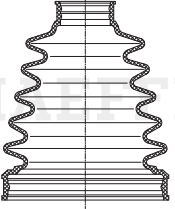
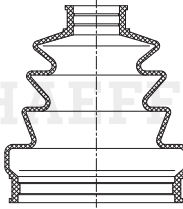
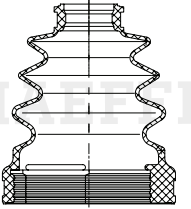
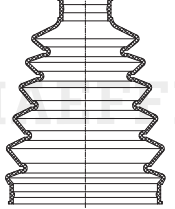
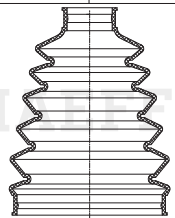
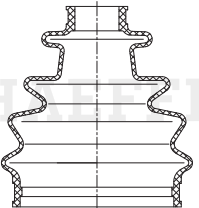
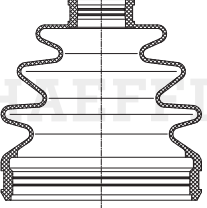
772066030			
G	H	J	
26.0	84.0	112.0	
			DIAGRAMA 6

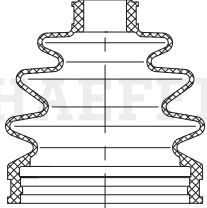
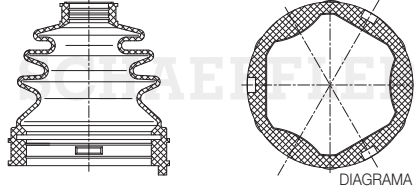
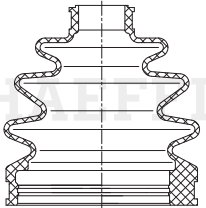
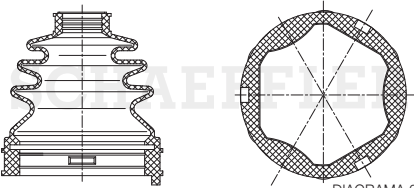
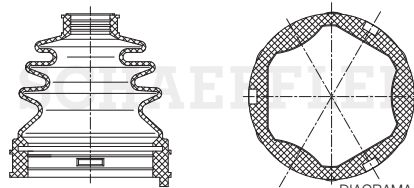
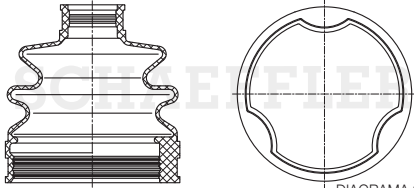
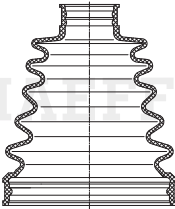
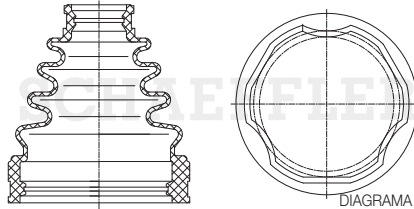
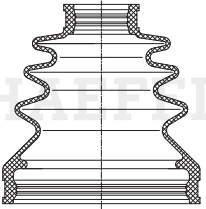
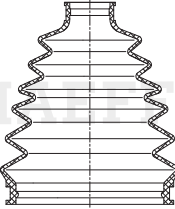
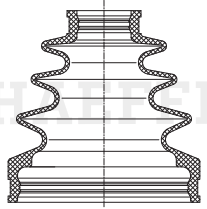
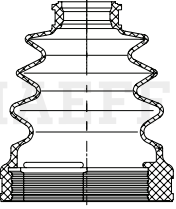
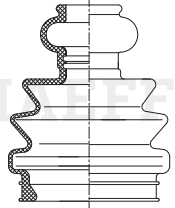

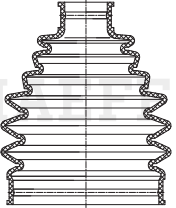
772066130			
G	H	J	
23.5	87.0	123.0	
			DIAGRAMA 6

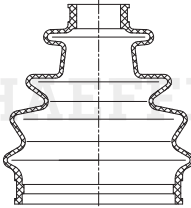
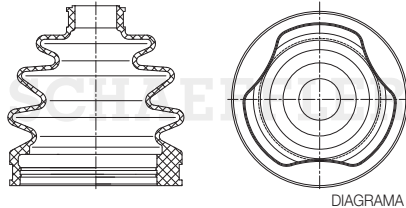
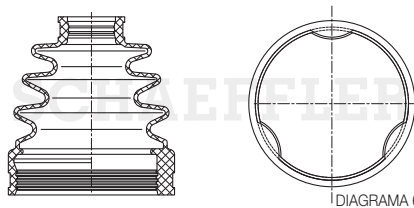
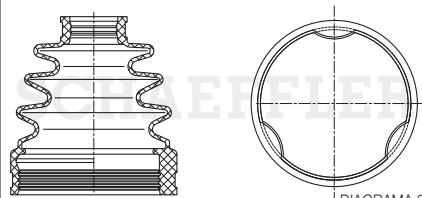
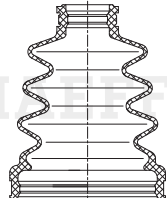
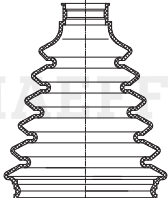
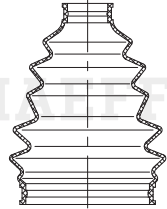
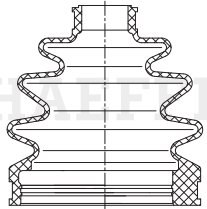
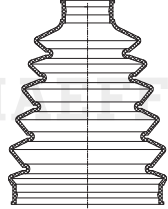
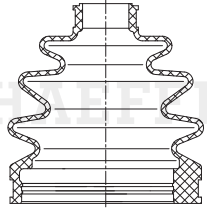
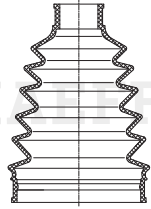
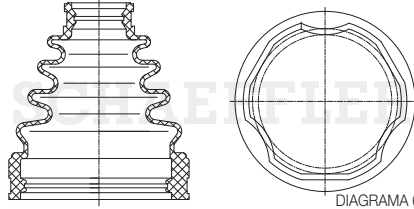
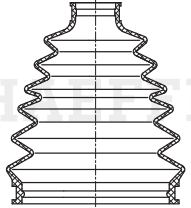
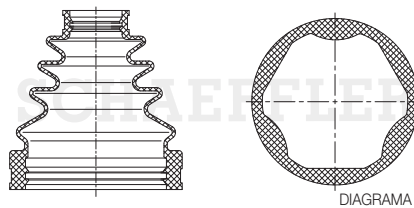

772066230			
G	H	J	
22.5	78.5	120.0	
			DIAGRAMA 6

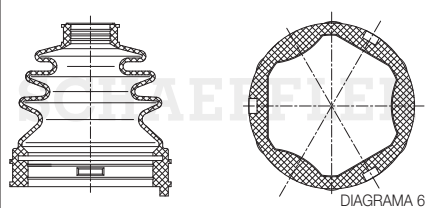
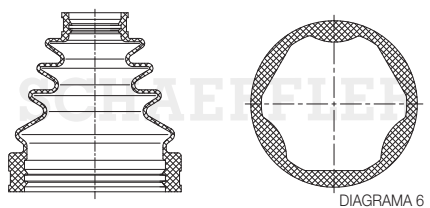
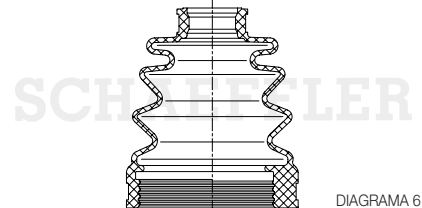
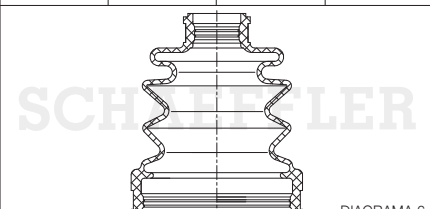
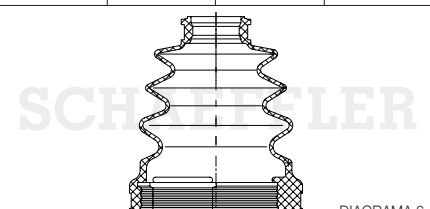
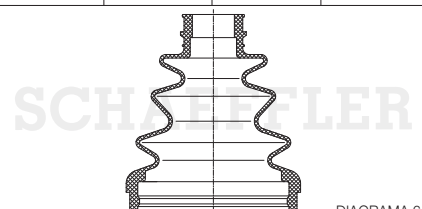
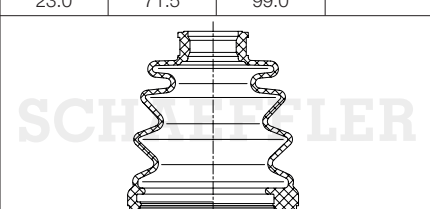
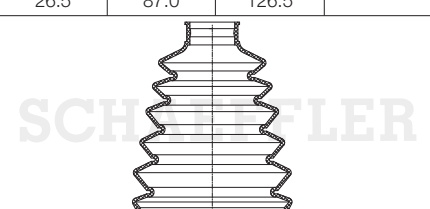
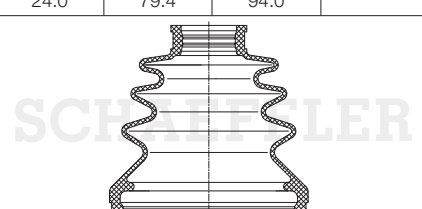
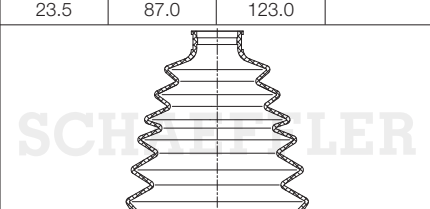
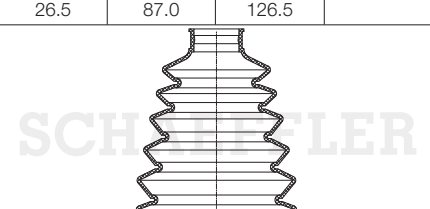
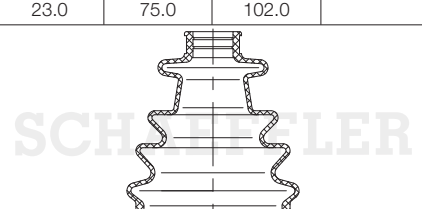
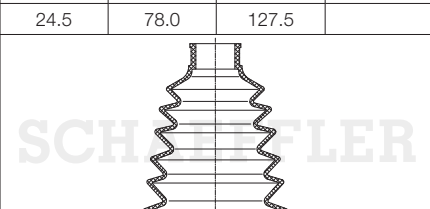
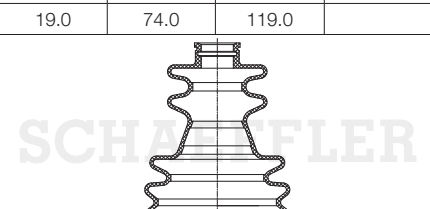
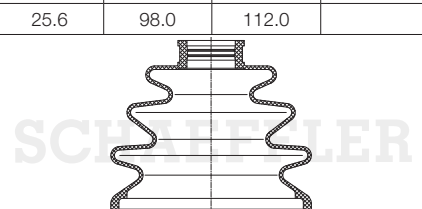
772066330				772066430				772066530			
G	H	J		G	H	J		G	H	J	
26.0	64.0	98.0		23.2	56.0	98.5		23.0	75.0	102.0	
			DIAGRAMA 6				DIAGRAMA 6				DIAGRAMA 6
772066630				772066730				772066830			
G	H	J		G	H	J		G	H	J	
23.5	80.0	107.0		23.0	71.5	99.0		23.0	71.5	99.0	
			DIAGRAMA 6				DIAGRAMA 6				DIAGRAMA 6
772066930				772067030				772067130			
G	H	J		G	H	J		G	H	J	
20.0	62.0	100.0		23.0	71.5	99.0		22.5	72.0	98.0	
			DIAGRAMA 6				DIAGRAMA 6				DIAGRAMA 6
772067230				772067330				772067430			
G	H	J		G	H	J		G	H	J	
23.0	71.5	99.0		23.0	71.5	99.0		22.0	63.5	95.0	
			DIAGRAMA 6				DIAGRAMA 6				DIAGRAMA 6
772067530				772067630				772067730			
G	H	J		G	H	J		G	H	J	
22.5	72.0	98.0		26.0	84.0	112.0		23.0	75.0	102.0	
			DIAGRAMA 6				DIAGRAMA 6				DIAGRAMA 6

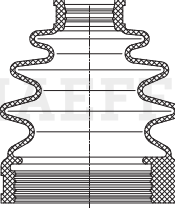
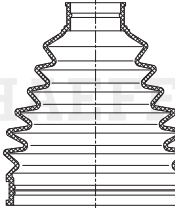
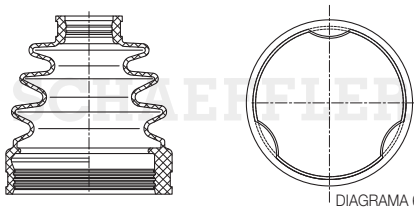
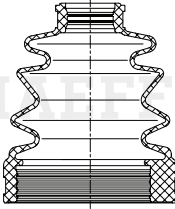
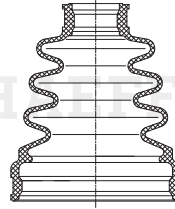
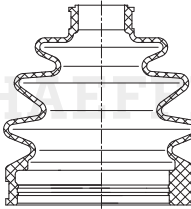
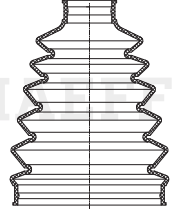
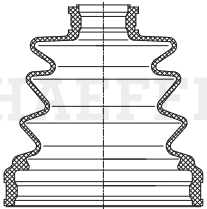
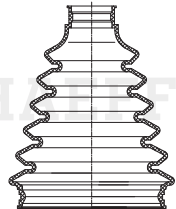
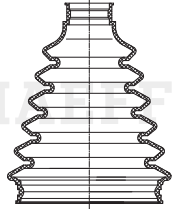
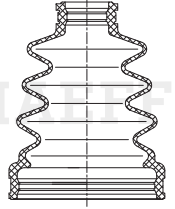
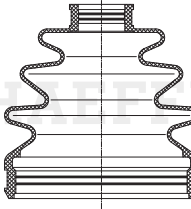
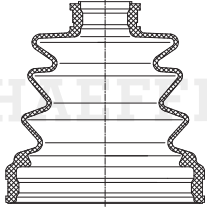
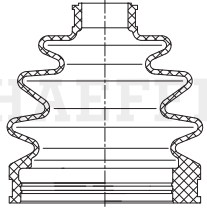
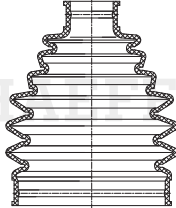
772067830				772067930				772068030			
G	H	J		G	H	J		G	H	J	
23.0	71.5	99.0		22.0	63.5	95.0		26.0	84.0	112.0	
			DIAGRAMA 6				DIAGRAMA 6				DIAGRAMA 6
772068130				772068230				772068330			
G	H	J		G	H	J		G	H	J	
26.0	82.0	101.0		22.0	76.0	98.0		23.0	75.0	102.0	
						DIAGRAMA 6				DIAGRAMA 6	
772068430				772068530				772068630			
G	H	J		G	H	J		G	H	J	
21.0	76.0	103.0		23.0	71.5	99.0		23.0	71.5	99.0	
			DIAGRAMA 6				DIAGRAMA 6				DIAGRAMA 6
772068730				772068830				772068930			
G	H	J		G	H	J		G	H	J	
26.5	88.5	108.0		26.0	84.0	112.0		23.0	71.5	99.0	
			DIAGRAMA 6				DIAGRAMA 6				DIAGRAMA 6
772069030				772069130				772069230			
G	H	J		G	H	J		G	H	J	
25.0	78.0	92.0		23.2	68.0	102.0		19.0	67.0	101.0	
			DIAGRAMA 6				DIAGRAMA 6				DIAGRAMA 6

772069330				772069430				772069530			
G	H	J		G	H	J		G	H	J	
20.0	65.0	89.0		23.5	79.5	106.0		23.0	71.5	99.0	
			DIAGRAMA 6				DIAGRAMA 6				DIAGRAMA 6
772069630				772069730				772069830			
G	H	J		G	H	J		G	H	J	
26.0	94.0	89.0		22.0	63.5	95.0		23.0	71.5	99.0	
			DIAGRAMA 6				DIAGRAMA 6				DIAGRAMA 6
772069930				772070030				772070130			
G	H	J		G	H	J		G	H	J	
28.5	81.0	108.0		23.5	79.5	106.0		27.5	88.0	115.5	
			DIAGRAMA 6				DIAGRAMA 6				DIAGRAMA 6
772070230				772070330				772070430			
G	H	J		G	H	J		G	H	J	
22.0	76.0	98.0		26.0	84.0	112.0		26.5	87.0	126.5	
			DIAGRAMA 6				DIAGRAMA 6				DIAGRAMA 6
772070530				772070630				772070730			
G	H	J		G	H	J		G	H	J	
26.5	87.0	126.5		23.5	80.0	107.0		25.6	98.0	112.0	
			DIAGRAMA 6				DIAGRAMA 6				DIAGRAMA 6

772070830				772070930				772071030			
G	H	J		G	H	J		G	H	J	
20.0	77.0	95.0		22.0	67.0	92.0		22.0	63.5	95.0	
											
DIAGRAMA 6				DIAGRAMA 6				DIAGRAMA 6			
772071130				772071230				772071330			
G	H	J		G	H	J		G	H	J	
22.0	67.0	92.0		22.0	67.0	92.0		26.0	82.0	101.0	
											
DIAGRAMA 6				DIAGRAMA 6				DIAGRAMA 6			
772071430				772071530				772071630			
G	H	J		G	H	J		G	H	J	
24.5	83.0	108.0		23.5	74.5	101.0		24.0	79.4	94.0	
											
DIAGRAMA 6				DIAGRAMA 6				DIAGRAMA 6			
772071730				772071830				772071930			
G	H	J		G	H	J		G	H	J	
23.5	87.0	123.0		23.8	80.0	92.0		26.0	84.0	112.0	
											
DIAGRAMA 6				DIAGRAMA 6				DIAGRAMA 6			
772072030				772072130				772072230			
G	H	J		G	H	J		G	H	J	
25.0	56.5	106.0		23.5	79.5	106.0		20.0	71.0	100.0	
											
DIAGRAMA 6				DIAGRAMA 6				DIAGRAMA 6			

772072330				772072430				772072530			
G	H	J		G	H	J		G	H	J	
23.5	80.0	107.0		22.0	63.5	95.0		24.0	75.0	96.5	
											
DIAGRAMA 6				DIAGRAMA 6				DIAGRAMA 6			
772072630				772072730				772072830			
G	H	J		G	H	J		G	H	J	
24.0	75.0	96.5		21.0	74.0	109.0		22.5	78.5	120.0	
											
DIAGRAMA 6				DIAGRAMA 6				DIAGRAMA 6			
772072930				772073030				772073130			
G	H	J		G	H	J		G	H	J	
26.0	81.0	135.0		22.0	63.5	95.0		26.5	87.0	126.5	
											
DIAGRAMA 6				DIAGRAMA 6				DIAGRAMA 6			
772073230				772073330				772073430			
G	H	J		G	H	J		G	H	J	
22.0	63.5	95.0		24.5	78.0	127.5		23.5	74.5	101.0	
											
DIAGRAMA 6				DIAGRAMA 6				DIAGRAMA 6			
772073530				772073630				772073730			
G	H	J		G	H	J		G	H	J	
23.5	87.0	123.0		28.5	81.0	108.0		22.0	63.5	95.0	
											
DIAGRAMA 6				DIAGRAMA 6				DIAGRAMA 6			

772073830				772073930				772074030			
G	H	J		G	H	J		G	H	J	
22.0	67.0	92.0		28.5	81.0	108.0		23.0	71.5	99.0	
			DIAGRAMA 6				DIAGRAMA 6				DIAGRAMA 6
772074130				772074230				772074330			
G	H	J		G	H	J		G	H	J	
19.0	65.0	91.0		26.0	84.0	112.0		23.6	83.0	112.0	
			DIAGRAMA 6				DIAGRAMA 6				DIAGRAMA 6
772074430				772074530				772074630			
G	H	J		G	H	J		G	H	J	
23.0	71.5	99.0		26.5	87.0	126.5		24.0	79.4	94.0	
			DIAGRAMA 6				DIAGRAMA 6				DIAGRAMA 6
772074730				772074830				772074930			
G	H	J		G	H	J		G	H	J	
23.5	87.0	123.0		26.5	87.0	126.5		23.0	75.0	102.0	
			DIAGRAMA 6				DIAGRAMA 6				DIAGRAMA 6
772075030				772075130				772075230			
G	H	J		G	H	J		G	H	J	
24.5	78.0	127.5		19.0	74.0	119.0		25.6	98.0	112.0	
			DIAGRAMA 6				DIAGRAMA 6				DIAGRAMA 6

772075330				772075430				772075530				
G	H	J		G	H	J		G	H	J		
20.0	65.0	89.0		23.0	75.0	102.0		24.0	75.0	96.5		
			DIAGRAMA 6				DIAGRAMA 6			DIAGRAMA 6		
772075630				772075730				772075830				
G	H	J		G	H	J		G	H	J		
22.5	72.0	98.0		20.0	68.5	92.0		22.0	63.5	95.0		
			DIAGRAMA 6				DIAGRAMA 6					DIAGRAMA 6
772075930				772076030				772076130				
G	H	J		G	H	J		G	H	J		
26.5	87.0	126.5		21.5	82.5	96.5		22.5	78.5	120.0		
			DIAGRAMA 6				DIAGRAMA 6					DIAGRAMA 6
772076230				772076330				772076430				
G	H	J		G	H	J		G	H	J		
22.5	78.5	120.0		21.0	74.0	109.0		25.6	98.0	112.2		
			DIAGRAMA 6				DIAGRAMA 6					DIAGRAMA 6
772076530				772076630				772076730				
G	H	J		G	H	J		G	H	J		
21.5	82.5	96.5		22.0	63.5	95.0		20.0	71.0	100.0		
			DIAGRAMA 6				DIAGRAMA 6					DIAGRAMA 6

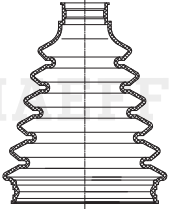
772076830			
G	H	J	
22.5	78.5	120.0	
			

DIAGRAMA 6

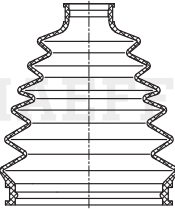
772076930			
G	H	J	
23.5	87.0	123.0	
			

DIAGRAMA 6

772077030			
G	H	J	
20.0	66.0	105.0	
			

DIAGRAMA 6

772077130			
G	H	J	
23.0	91.5	98.0	
			

DIAGRAMA 6

772077230			
G	H	J	
23.0	75.0	102.0	
			

DIAGRAMA 6

772077330			
G	H	J	
20.3	69.0	102.0	
			

GRAMA 6

772077430			
G	H	J	
22.5	78.5	120.0	
			

DIAGRAMA 6


772077530			
G	H	J	
22.5	78.5	120.0	
			

DIAGRAMA 6


772077630			
G	H	J	
20.5	64.5	107.5	
			

DIAGRAMA 6

772077730			
G	H	J	
24.0	83.0	116.0	
			

DIAGRAMA 6

772077830			
G	H	J	
23.6	83.0	112.0	
			

DIAGRAMA 6

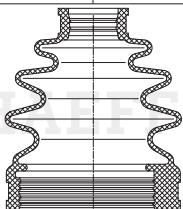
772077930			
G	H	J	
20.0	63.5	95.0	
			

DIAGRAMA 6


772078030			
G	H	J	
24.5	78.0	127.5	
			

DIAGRAMA 6

REALMENTE TODO.



FAG

Todo lo que necesitas, ensamblado con la mayor precisión.

Cuando desarrollamos soluciones de reparación de rodamientos, lo hacemos al 100%. Esta premisa no solo aplica a la calidad y confiabilidad de nuestros productos, sino también al amplio rango de aplicaciones que ofrecemos. Diseñadas con la mayor precisión y con todos los componentes requeridos. Soluciones simples incluso para aplicaciones complejas — eso es la calidad Schaeffler.



Servicio Técnico:
800 8000 585
Lun – Vier 9:00 a 18:00
www.repxpert.mx

SCHAEFFLER

					
 	<input type="checkbox"/>	<input type="checkbox"/>	<input type="checkbox"/>	<input type="checkbox"/>	<input type="checkbox"/>
 	<input type="checkbox"/>	<input type="checkbox"/>	<input type="checkbox"/>	<input type="checkbox"/>	<input type="checkbox"/>
 	<input type="checkbox"/>	<input type="checkbox"/>	<input type="checkbox"/>	<input type="checkbox"/>	<input type="checkbox"/>
 	<input type="checkbox"/>	<input type="checkbox"/>	<input type="checkbox"/>	<input type="checkbox"/>	<input type="checkbox"/>
 	<input type="checkbox"/>	<input type="checkbox"/>	<input type="checkbox"/>	<input type="checkbox"/>	<input type="checkbox"/>
 	<input type="checkbox"/>	<input type="checkbox"/>	<input type="checkbox"/>	<input type="checkbox"/>	<input type="checkbox"/>
 	<input type="checkbox"/>	<input type="checkbox"/>	<input type="checkbox"/>	<input type="checkbox"/>	<input type="checkbox"/>
 	<input type="checkbox"/>	<input type="checkbox"/>	<input type="checkbox"/>	<input type="checkbox"/>	<input type="checkbox"/>
 	<input type="checkbox"/>	<input type="checkbox"/>	<input type="checkbox"/>	<input type="checkbox"/>	<input type="checkbox"/>
 	<input type="checkbox"/>	<input type="checkbox"/>	<input type="checkbox"/>	<input type="checkbox"/>	<input type="checkbox"/>
 	<input type="checkbox"/>	<input type="checkbox"/>	<input type="checkbox"/>	<input type="checkbox"/>	<input type="checkbox"/>



REXP.MX

Servicio Técnico: 800 8000 585

Lun - Vier 9:00 a 18:00

servicio.tecnico@schaeffler.com

info@rexpert.mx

www.rexpert.mx

www.schaeffler.mx